

Détecteur de mouvement M48HC, DALI-2, maître, 18-53 m, IP54, plafond grande hauteur, pour montage en saillie, couleur blanc

353-852411

4 ans de garantie

Ce détecteur pour plafonds grande hauteur est un maître DALI-2 pour commande d'éclairage DALI jusque dans quatre zones. Le détecteur est muni de multiples fonctions et peut être contrôlé sans fil par boutons-poussoirs (360-21001). Il est conçu pour un montage en saillie et possède un degré de protection IP54. Les zones d'éclairage sont définies lors de la mise en service à l'aide de l'appli Niko detector tool et d'une communication Bluetooth® bidirectionnelle entre un smartphone et le détecteur.

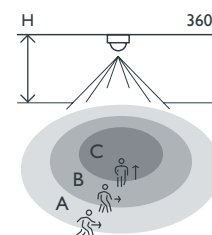
Couleur de finition: blanc.

Détecteurs secondaires compatibles: 353-650021, 353-651021, 353-652021, 353-750021, 353-751021, 353-752021, 353-852011

- Détecteur de plafond élevé pour montage apparent
- Commande d'éclairage jusque dans 4 zones (lumière naturelle)
- Câblage rapide à l'aide de bornes à connexion rapide facilement accessibles et sans vis
- Mise en service utilisant l'appli (iOS/Android) et communication Bluetooth® bidirectionnelle
- Prend en charge DALI Broadcast (par défaut) et DALI Adressable (jusqu'à 64 périphériques)
- Fonctions préconfigurées :
 - Configuration automatique / éclairage d'orientation / mode nuit
 - Scénarios d'éclairage - définir et contrôler jusqu'à 16 scénarios d'éclairage
 - Activation maître à maître des communications sans fil : porte pliante, commande d'éclairage dans les zones adjacentes, nombre illimité de périphériques DALI (> 64 périphériques DALI)
 - Multizone pour éclairage de tableau et éclairage de tableau intelligent
 - Blanc réglable utilisant des préréglages intégrés ou une intégration tierce
 - Éclairage centré sur l'humain (24 préréglages)
 - Relais de sortie - contrôle HVAC / minimisation de veille / éclairage (On/Off)
 - Relais externe pour la minimisation HVAC / veille / éclairage (On/Off)
 - Niveau d'activation ajustable lorsque la commande crépusculaire est désactivée
 - Sensibilité PIR ajustable (5 niveaux y compris désactivation) en 3 x 120°
 - Le journal des événements garde une trace des modifications récentes
- La commande d'éclairage DALI peut être neutralisée avec un bouton-poussoir 230 V - différentes options disponibles
- Périphériques d'entrée externes DALI-2 via bus DALI - jusqu'à 64 périphériques
- Un déclencheur externe peut être connecté, par exemple, une alarme de sécurité
- Portail Internet pour la sauvegarde et l'échange des fichiers de configuration
- Les réglages et la configuration peuvent être verrouillés par un code PIN
- degré de protection IP54
- Convient pour l'intégration BMS



Portée de détection



| H | A Walking | B Across | C Towards |
|--------|-----------|----------|-----------|
| 4.0 m | ∅ 18 m | ∅ 18 m | ∅ 11 m |
| 8.0 m | ∅ 35 m | ∅ 33 m | ∅ 23 m |
| 12.0 m | ∅ 53 m | * | ∅ 13 m |

* not specified

Measured according to EN/IEC63180



Bluetooth

DALI



DALI-2



maître



360°



∅ 53 m posé à 12 m de hauteur



4 - 12 m



en saillie

niko

Données techniques

| | |
|--|---|
| Numéro d'article | 353-852411 |
| Détecteurs secondaires compatibles | 353-650021, 353-651021, 353-652021, 353-750021, 353-751021, 353-752021, 353-852011 |
| Tension d'alimentation | 230 Vac \pm 10 %, 50 Hz |
| Sortie du détecteur | DALI Broadcast/DALI Addressable |
| Consommation électrique maximale | 0.6 W |
| Consommation électrique maximale connexion sans fil active | 0.65 W |
| Calibre maximum du disjoncteur miniature | 16 A (limité par les règles nationales en matière d'installation) |
| Déclenchement de l'arrêt du comportement en cas de court-circuit | tension inférieure à 12 V, dépassant 1,3 s |
| Période de redémarrage du comportement en cas de court-circuit | toutes les 14 s jusqu'à ce que cela fonctionne |
| Tension maximum sur le bus DALI | 15 Vdc |
| Courant maximal garanti sur le bus DALI | 200 mA |
| Courant d'alimentation maximum | 250 mA |
| Temps de démarrage maximum DALI | < 1200 ms |
| Temps de démarrage détection PIR maximum | 1 min 10 s |
| Contact relais | N.O. (max. 10 A), libre de potentiel |
| Charge maximale des lampes à incandescence et halogènes ($\cos\phi=1$) | 2300 W |
| Charge maximale des lampes fluorescentes ($\cos\phi\geq 0,5$) | 1200 VA |
| Charge maximum lampes éco (CFLi) | 350 W |
| Charge maximum lampes à LED 230 V | 350 W |
| Charge maximum driver LED | 500 VA |
| Charge maximum transformateur électronique | 500 VA |
| Charge capacitive maximale | 140 μ F |
| Courant d'allumage maximal | 165 A/20 ms – 800 A/200 μ s |
| Plage d'intensité lumineuse | 20 lux – 2000 lux, ∞ |
| Nombre de canaux | 1 canal |
| Nombre maximum de contrôleurs sur le bus DALI | 64 |
| Nombre maximal de zones de variation | 4 |
| Temporisation de déconnexion | pulse, 30 s – 2 h, ∞ |
| Angle de détection | 360 ° |
| Portée de détection (PIR) | \varnothing 53 m posé à 12 m de hauteur |
| Température d'ambiance | -25 – +40 °C |
| Montage | en saillie |
| Hauteur de montage | 4 – 12 m |
| Couleur | white (par approximation RAL 9010) |
| Dimensions visibles (HxLxP) | 100 x 100 x 70.7 mm |
| Dimensions (HxLxP) | 100 x 100 x 70.7 mm |
| Distance maximale Bluetooth® (champ libre, selon l'appareil) | 50 m |
| Fréquence de fonctionnement | 2.4 GHz |
| Puissance radiofréquence maximale | -2 dBm |
| Degré de protection | IP54 |
| Résistance aux chocs | IK04 |
| Modification des réglages | appli Niko detector tool (iOS-Android) et communication Bluetooth® bidirectionnelle |
| Sans halogène | oui |
| Marquage | CE |

Dimensions

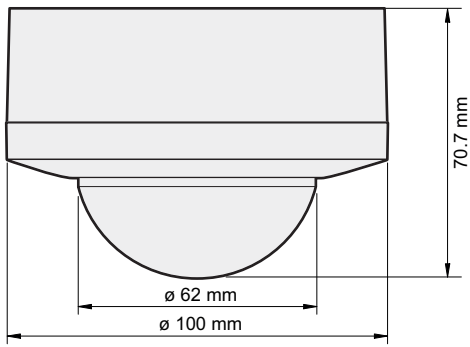


Schéma de câblage

