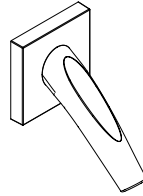
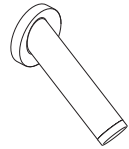


AXOR

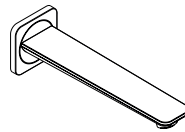
DE / Montageanleitung
FR / Instructions de montage
EN / Assembly instructions
IT / Istruzioni per l'installazione
ES / Instrucciones de montaje
NL / Handleiding
DK / Monteringsvejledning
PT / Manual de Instalação
PL / Instrukcja montażu
CS / Montážní návod
SK / Montážny návod
ZH / 组装说明
RU / Инструкция по монтажу
FI / Asennusohje
SV / Monteringsanvisning
LT / Montavimo instrukcija
HR / Uputstva za instalaciju
RO / Instrucțiuni de montare
EL / Οδηγία συναρμολόγησης
SL / Navodila za montažo
ET / Paigaldusjuhend
LV / Montāžas instrukcija
SR / Uputstvo za montažu
NO / Montasjeveiledning
BG / Ръководство за монтаж
JP / 施工説明書
UA / Інструкція по збірці
AR / تعليمات التجميع
TR / Montaj kılavuzu
HU / Szerelési útmutató
HE / הוראות הרכבה



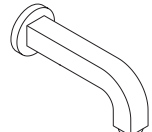
AXOR Starck Organic
12417XX0



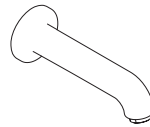
AXOR Starck
10410XX0



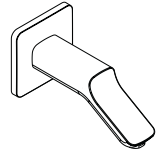
AXOR Citterio C
49410XX0



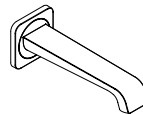
AXOR Citterio
39410XX0



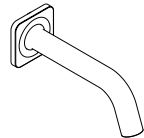
AXOR Uno
38410XX0



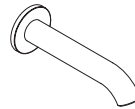
AXOR Urquiola
11430XX0



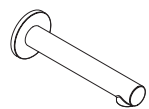
AXOR Citterio E
36425XX0



AXOR Citterio M
34410XX0

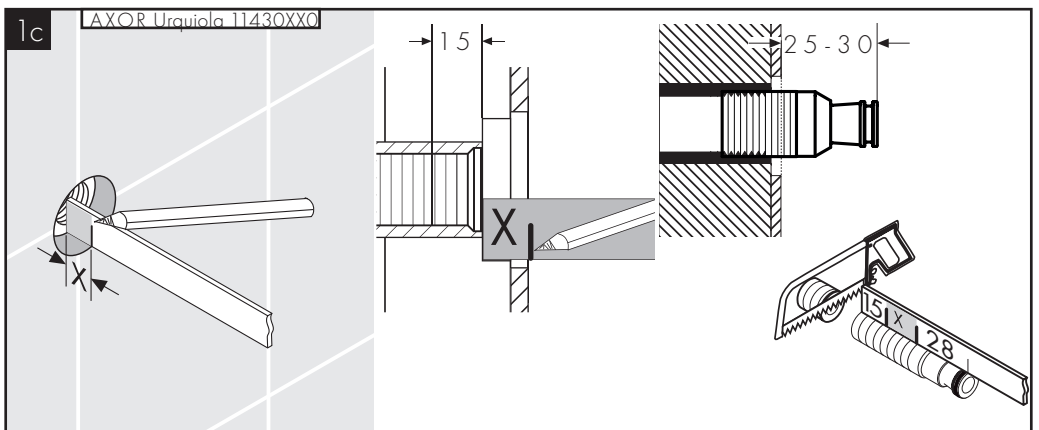
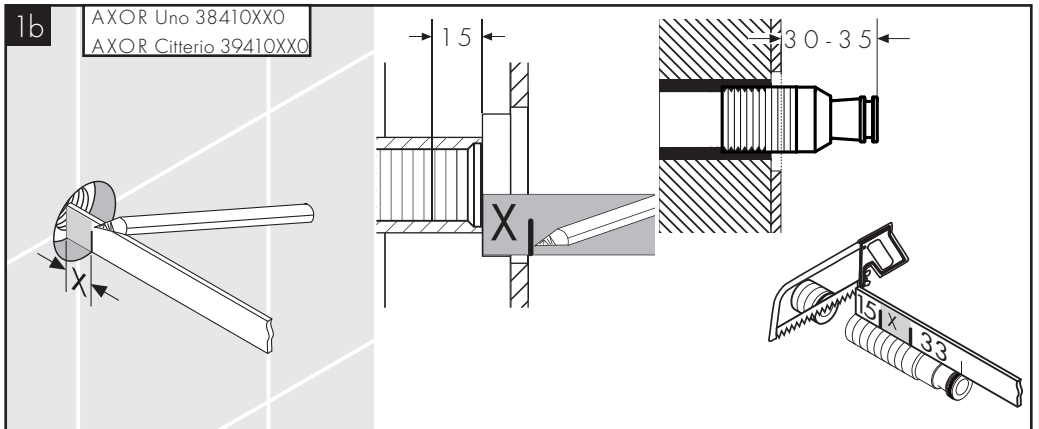
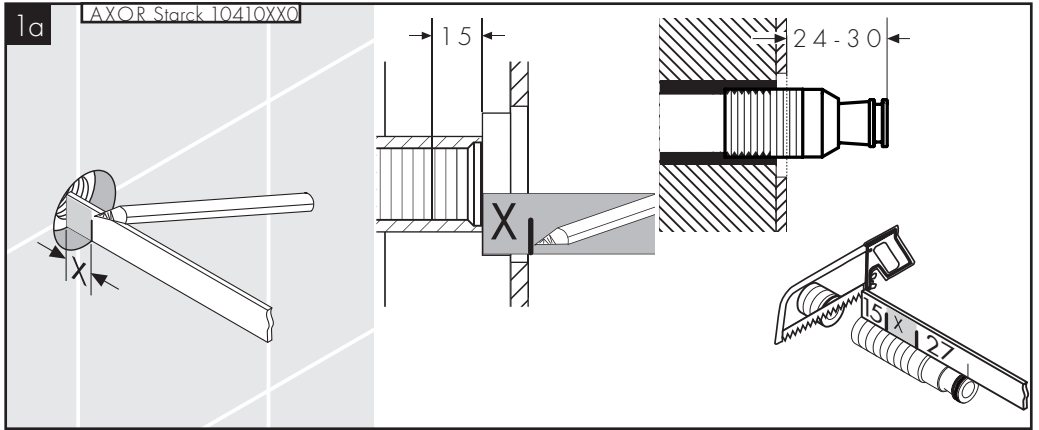


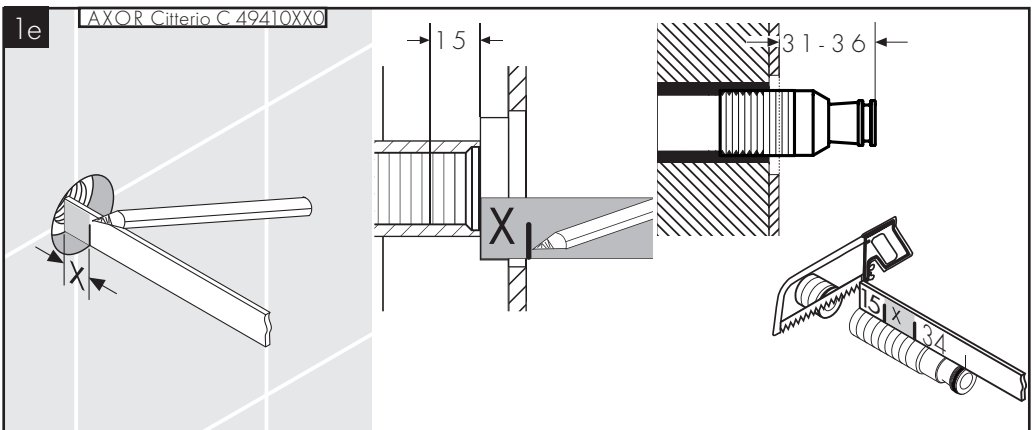
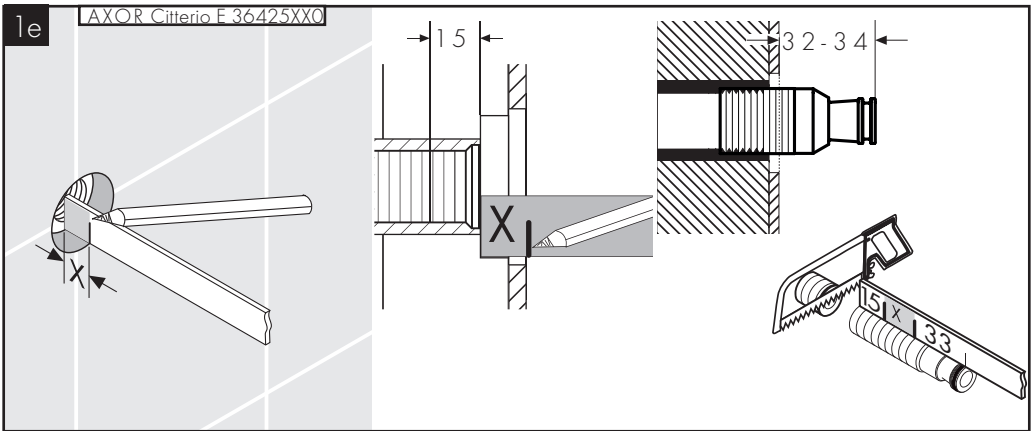
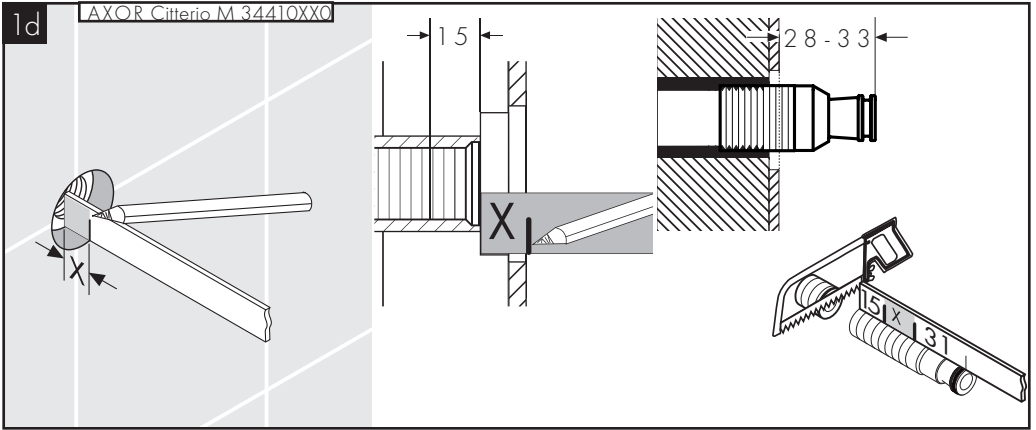
AXOR Uno
38411XX0

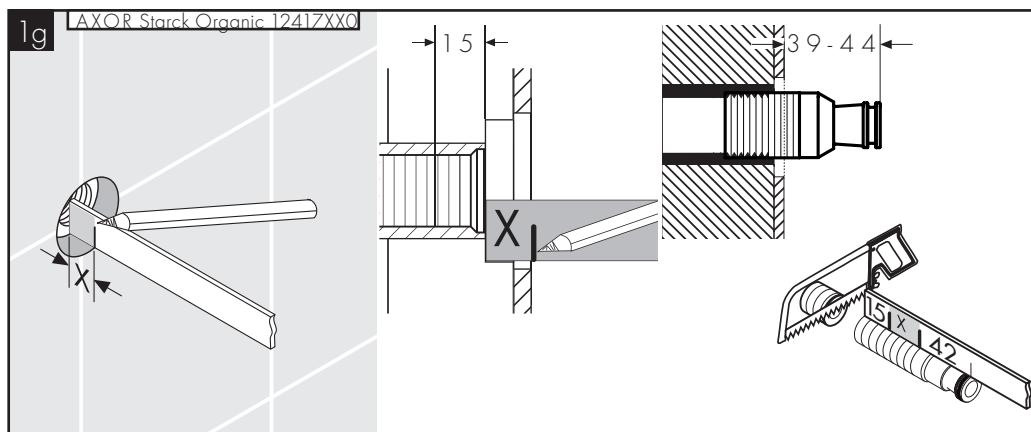
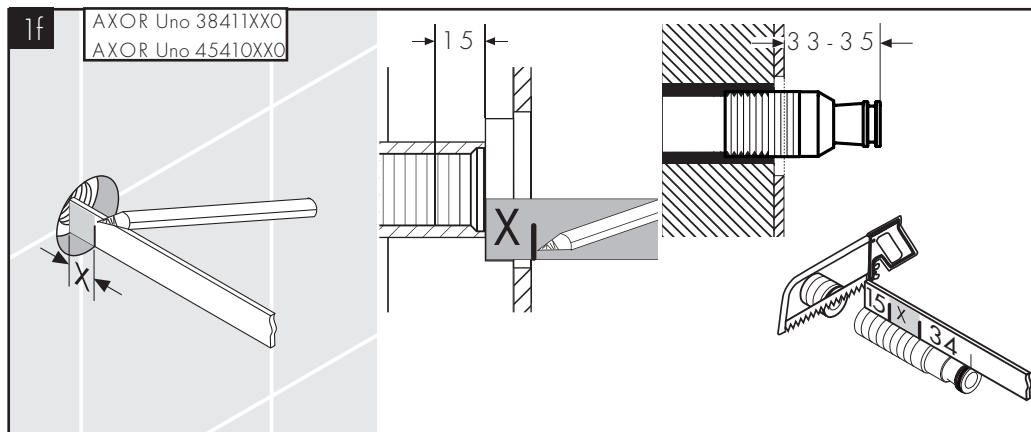


AXOR Uno
45410XX0

INSTALLATION







DE / Silikon (essigsäurefrei)

FR / Silicone (sans acide acétique)

EN / Silicone (free from acetic acid!)

IT / Silicone (essente da acido acetico!)

ES / Silicona (¡libre de ácido acético!)

NL / Silicone (azijnzuurvrij!)

DK / Silikone (eddikesyre-fri)

PT / Silicone (sem ácido acético)

PL / Silikon (neutralny)

CS / Silikon (bez kyseliny octové!)

SK / Silikon (bez kyseliny octovej!)

ZH / 硅胶 (不含醋酸)

RU / Силикон (не содержит уксусной кислоты!)

FI / Silikoni (etikkahappovapaat!)

SV / Silikon (fri från ättiksyra!)

LT / Silikonas (be acto rūgšties!)

HR / Silikon (ne sadrži kiseline)

RO / Silicon (fără acid acetic!)

EL / Σιλικόνη (δίχως οξικό οξύ!)

SL / Silikon (brez očetne kisline)

ET / Silikoon (äädikhappeta!)

LV / Silikons (etiķskābi nesaturošs!)

SR / Silikon (ne sadrži sirćetnu kiselinu!)

NO / Silikon (uten eddiksyre)

BG / Силикон (без оцетна киселина!)

JP / シリコン (非酢酸系!)

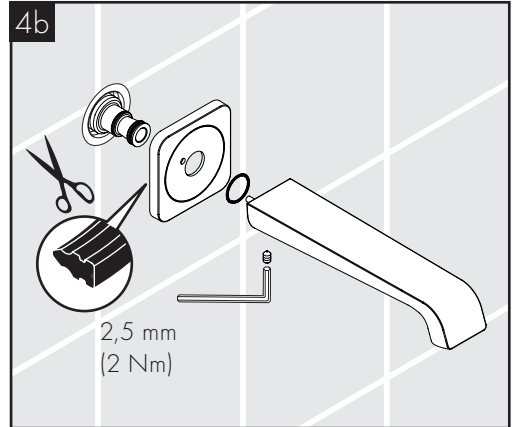
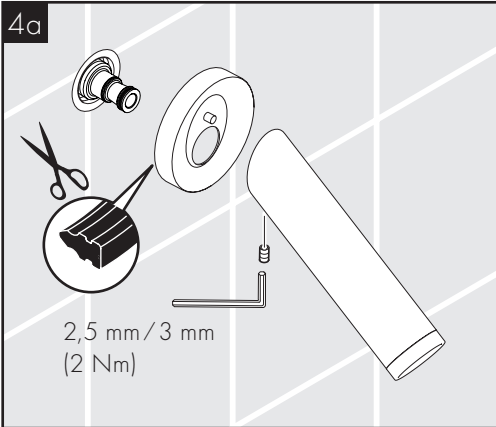
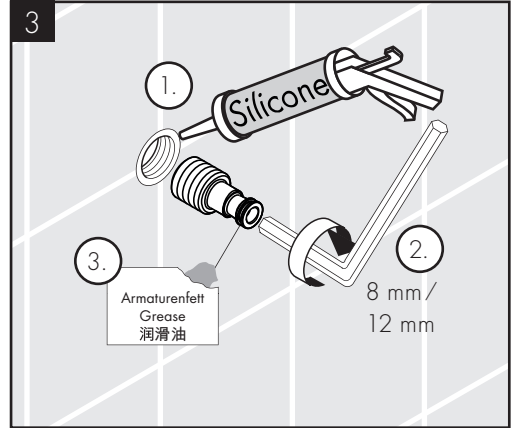
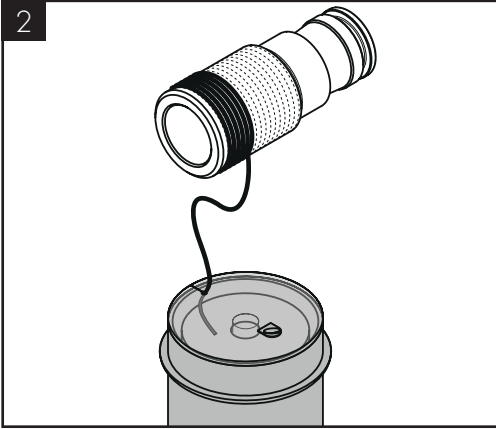
UA / Силікон (без оцтової кислоти!)

AR / سيليكون (خالي من حمض الخليك!)

TR / Silikon (asetik asit içermeyen)

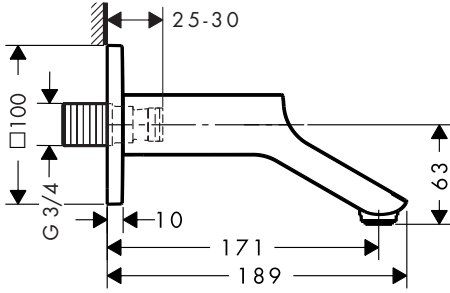
HU / Szilikon (ecetsavmentes!)

HE / סיליקון (שאינו מכיל חומצה אצטית)

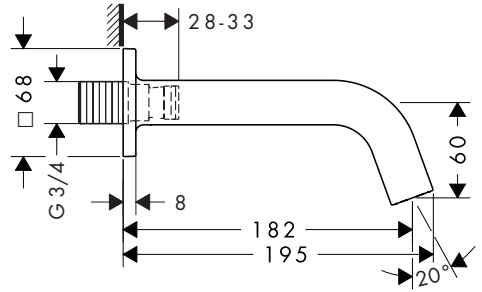




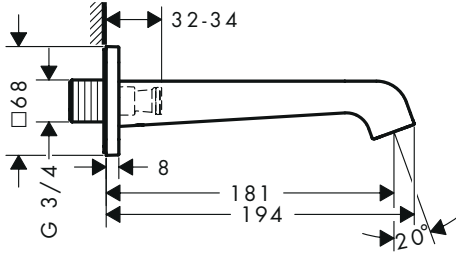
AXOR Urquiola
11430XX0



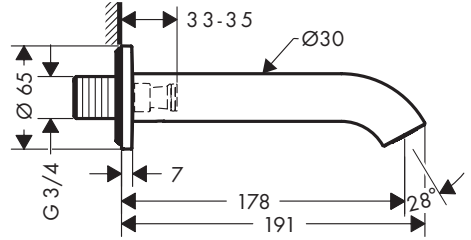
AXOR Citterio M
34410XX0



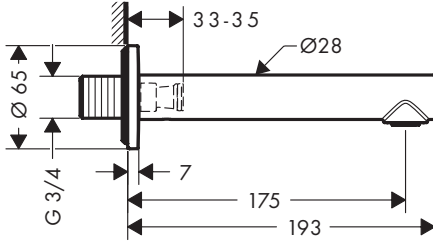
AXOR Citterio E
36425XX0



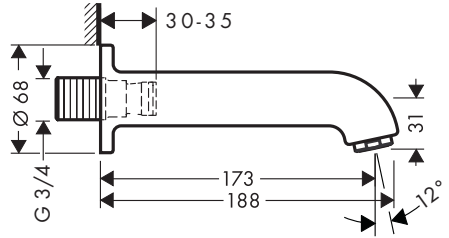
AXOR Uno
38411XX0



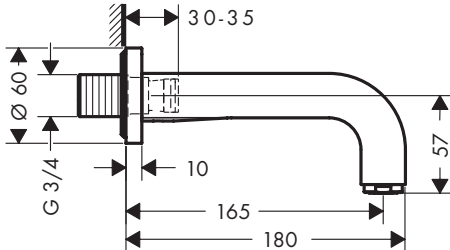
AXOR Uno
45410XX0



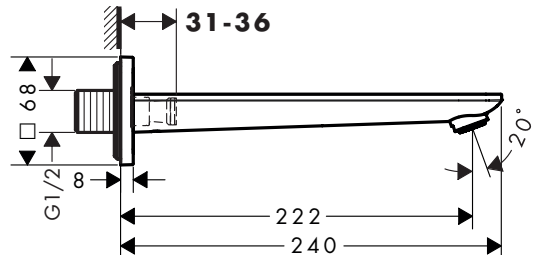
AXOR Uno
38410XX0



AXOR Citterio
39410XX0

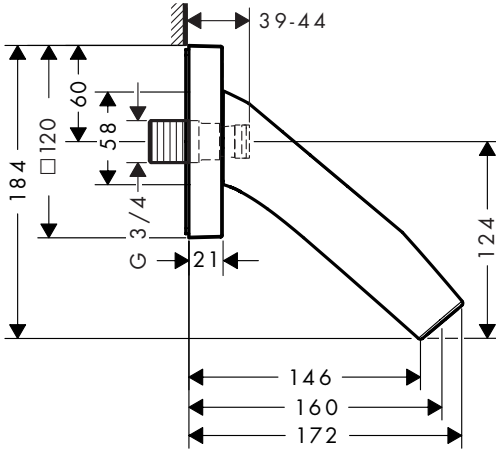


AXOR Citterio C
49410XX0

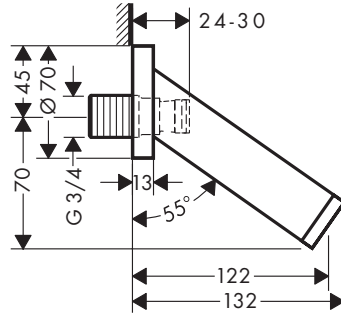




AXOR Starck Organic
12417XX0



AXOR Starck
10410XX0





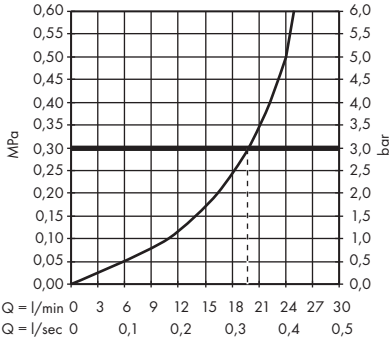
P max. 1,0 MPa = 10 bar



T max. 70 °C

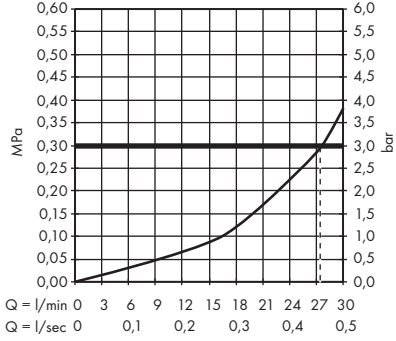
AXOR Starck

10410XX0



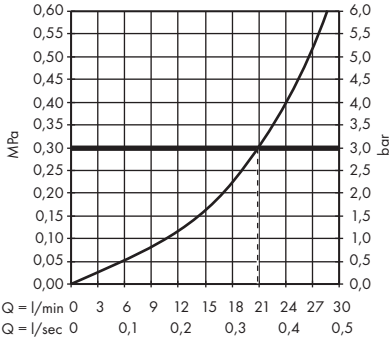
AXOR Starck Organic

12417XX0



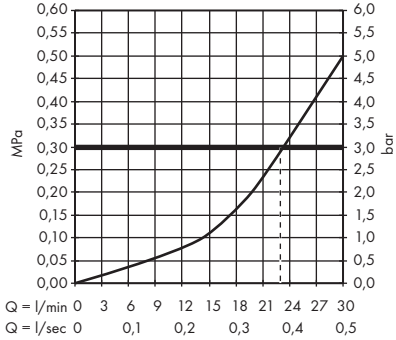
AXOR Citterio

39410XX0



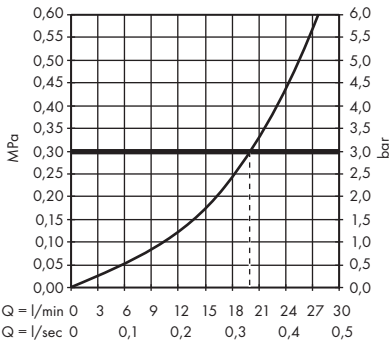
AXOR Citterio E

36425XX0



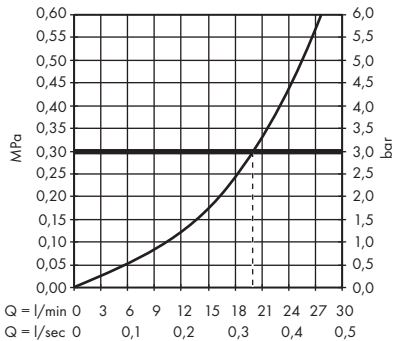
AXOR Uno

38410XX0



AXOR Urquiola

11430XX0



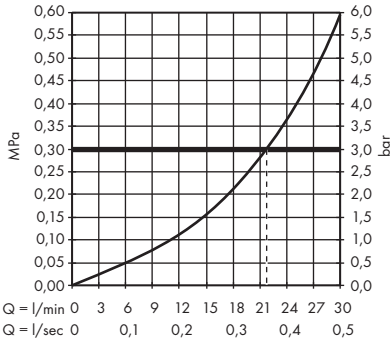


P max. 1,0 MPa = 10 bar

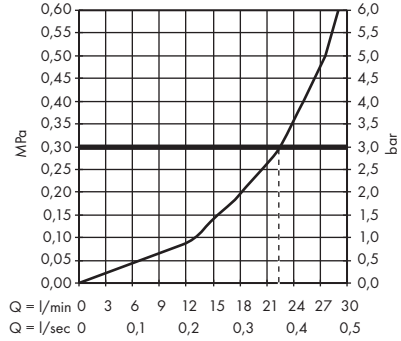


T max. 70 °C

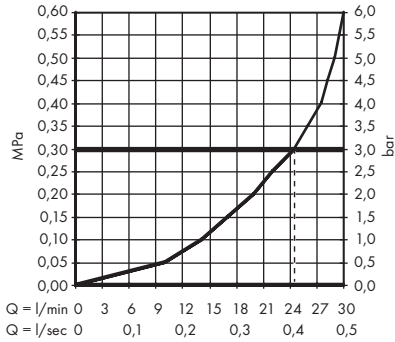
AXOR Citterio M
34410XXO



AXOR Uno 38411XXO AXOR Uno 45410XXO



AXOR Citterio C
49410XXO





XX = Farbcodierung/Couleurs/Colors/Trattamento/Acabados/Kleuren/Overflade/Acabamentos/Kody kolorów/
Kód povrchové úpravy/Farebné označenie/颜色代码/Цветная кодировка/Värikoodaus/Färgkodning/
Spalvos/Boje/Coduri de culori/Χρώματα/Barve/Värvid/Krāsū kodi/Oznake boja/Fargekode/
Цвєтєво кодиранє/仕上げ色/Κοιχורי/الألوان/Renkler/Színkódolás/צבתיים

00 = Chrome

14 = Brushed Bronze

25 = Brushed Gold-Optic

30 = Polished Redgold

31 = Brushed Redgold

33 = Polished Black Chrome

34 = Brushed Black Chrome

67 = Matt Black

80 = Stainless Steel Optic

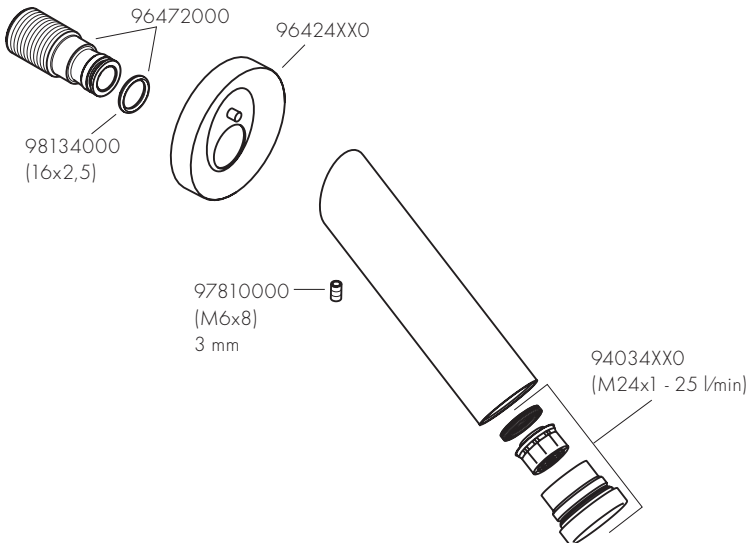
82 = Brushed Nickel

83 = Polished Nickel

95 = Brushed Brass

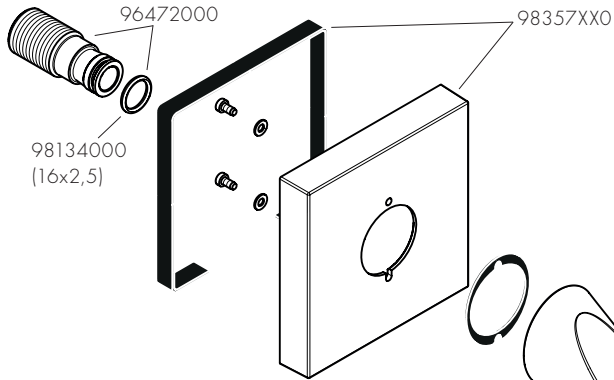
99 = Polished Gold-Optic


AXOR Starck
10410XX0



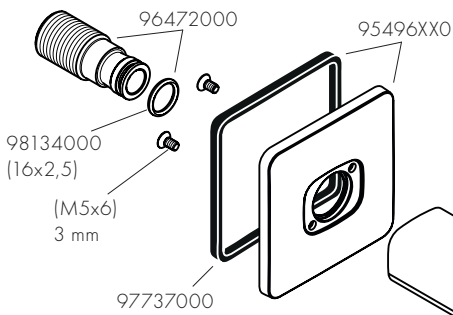


AXOR Starck Organic
12417XX0



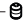
97810000 — 
(M6x8)
3 mm

AXOR Urquiola
11430XX0

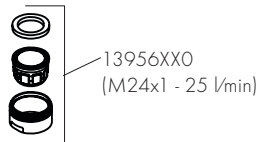


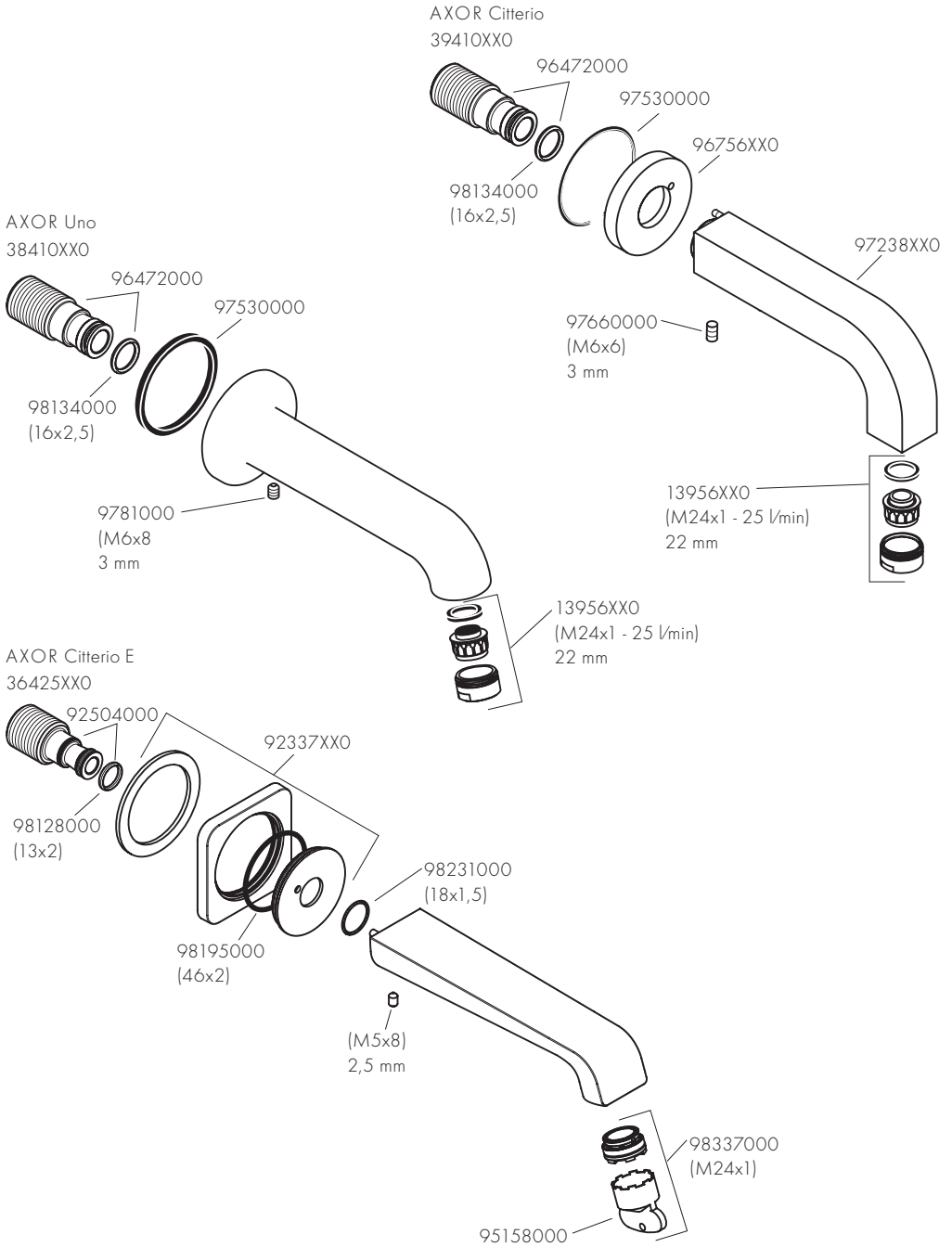
98337000
(M24x1)

95158000

96029000 — 
(M6x6)
3 mm

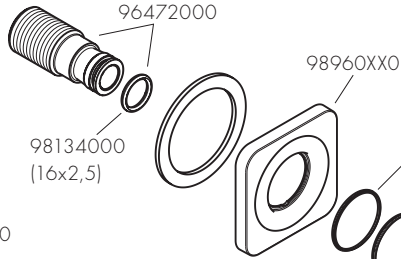
95196XX0



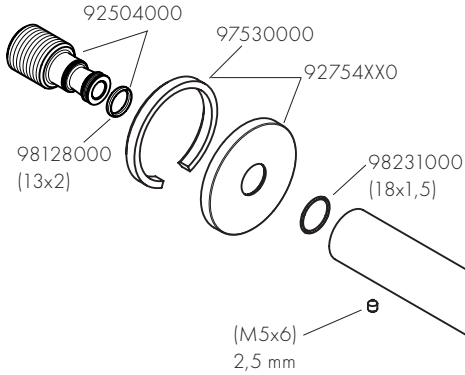




AXOR Citterio M
34410XX0



AXOR Uno
38411XX0



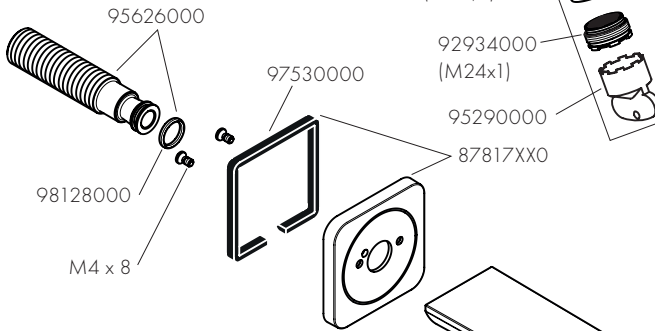
98446000
(M5x5)
2,5 mm

(M5x6)
2,5 mm

98998000
(M24x1 - 30 l/min)

95158000

AXOR Citterio C
49410XX0



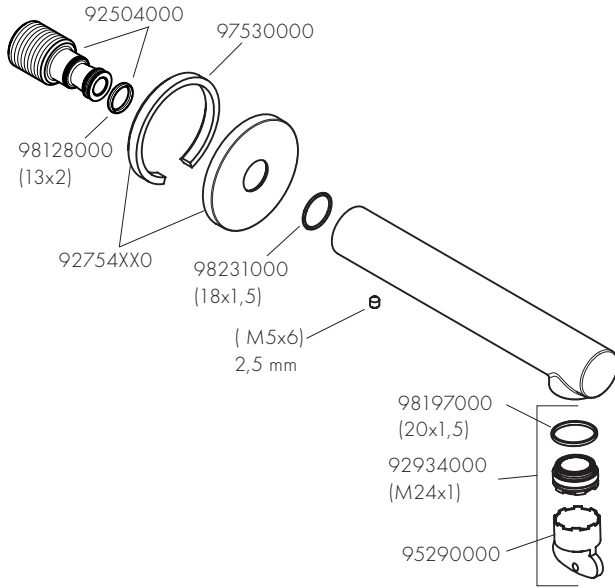
M4 x 8

97768000
(M5x6)
2,5 mm

95871XX0
(M24x1 - 30 l/min)
22 mm

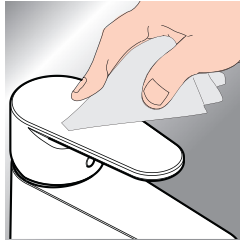


AXOR Uno
45410XX0





www.axor-design.com/cleaning-recommendation



*www.hansgrohe.com/warranty



DE / Reinigungsempfehlung / Garantie / Kontakt

FR / Recommendation pour le nettoyage / Garanties / Contact

EN / Cleaning recommendation / Warranty / Contact

IT / Raccomandazione di pulizia / Garanzia / Contatto

ES / Recomendaciones para la limpieza / Garantía / Contacto

NL / Aanbevelingen inzake reiniging / Garantie / Contact

DK / Rengøringsvejledning / Garanti / Kontakt

PT / Recomendações de limpeza / Garantia / Contacto

PL / Zalecenie dotyczące pielęgnacji / Gwarancja / Kontakt

CS / Doporučení k čištění / Záruka / Kontakt

SK / Odporúčania pre čistenie / Záruka / Kontakt

ZH / 清洁指南 / 担保 / 接触

RU / Рекомендации по очистке / Гарантия / Контакты

FI / Puhdistussuositus / Takuu / Kosketus

SV / Rengöringsrekommendationer / Garanti / Contacto

LT / Valymo rekomendacijos / Garantija / Kontaktai

HR / Preporuke za čišćenje / Garancija / Kontakt

RO / Recomandări pentru curățare / Garanție / Contact

EL / Σύσταση καθαρισμού / Εγγύηση / επαφή

SL / Priporočilo za čiščenje / Garancija / Kontakt

ET / Puhastussoovitused / Garanti / Kontakt

LV / Tīrīšanas ieteikumi / Garantija / Kontakti

SR / Preporuke za čišćenje / Garancija / Kontakt

NO / Anbefaling for rengjøring / Garanti / Kontakt

BG / Препоръка за почистване / Гаранция / Контакт

JP / お手入れの方法 / 保証について / ご連絡先

UA / Рекомендації з чищення / Гарантія / контакт

AR / توصيات التنظيف / الضمان / اتصال

TR / Temizleme önerisi / Garanti / Temas

Garanti belgesi ve koşulları için www.hansgrohe.com.tr web sitesini ziyaret ederek; dijital garanti belgenize ulaşabilirsiniz.

HU / Tisztítási tanácsok / Garancia / érintkezés

HE / המלצות לניקוי / אחריות / איש קשר

AXOR

AXOR / Hansgrohe SE
Austraße 5-9
77761 Schiltach
Deutschland

info@axor-design.com
axor-design.com

06/2024
9.07.576.14