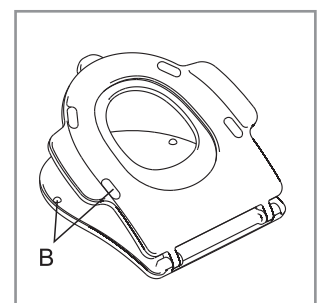
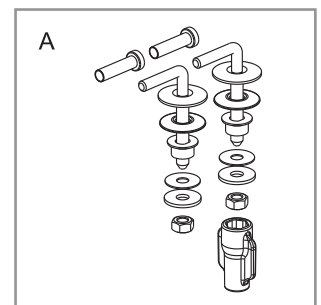
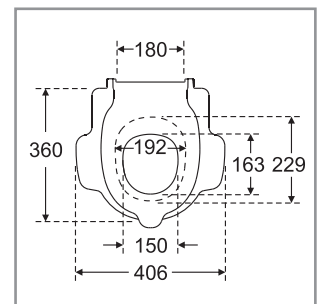


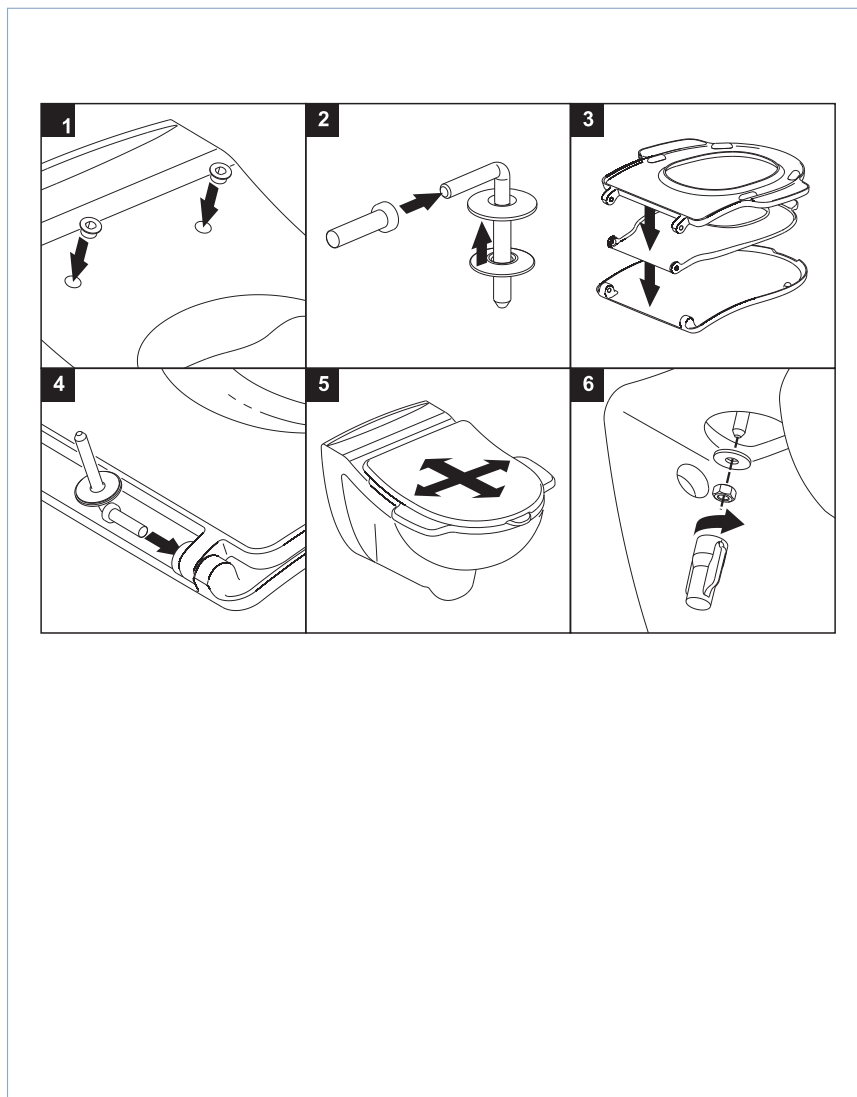


WC-Sitz O.novo Kids

Modell	<p>8M1261 O.novo Kids WC-Sitz bestehend aus Sitzring groß, Sitzring klein und Deckel, Antibac-Ausführung, einschließlich 9223 27 61 Scharnier</p>
Produktbeschreibung	<p>WC-Sitz O.novo Kids Sitzring groß und Deckel aus durchgefärbtem Duroplast, Sitzring klein aus Thermoplast:</p> <ul style="list-style-type: none"> - einschließlich Scharnier in Edelstahl - Lochabstand: 180 mm - max. Bruchstärke des großen Sitzringes: 240 kg - max. Bruchstärke des kleinen Sitzringes: 240 kg - 10 Jahre Garantie
Farbprogramm	<p>T1 Alpinweiß, antibac 9C farbig (Sitzring groß blau, Sitzring klein gelb, Deckel rot), antibac</p>
Scharnieroberfläche	<p>Edelstahl</p>
Ersatzteile	<p>A) 9223 27 61 Scharnier in Edelstahl B) 9223 24 00 Pufferset für Sitz und Deckel</p>
Reinigungsanleitung	<p>Normale Seifenlauge oder milde, natürliche Spülmittel verwenden. Keine ätzenden, scheuernden, chlor- oder säurehaltigen bzw. aktivsauerstoffhaltigen Mittel verwenden, da diese das Material angreifen können. Mit Wasser nachspülen und mit einem weichen Tuch abtrocknen. WC-Sitz und Befestigungsteile (Scharniere) dürfen nicht mit WC-Reinigern in Berührung kommen. Sitz und Deckel hochgeklappt lassen, bis das Reinigungsmittel im WC-Becken weggespült ist.</p>



Montageanleitung



Materialbeschreibung

SITZRING GROß und Deckel: Beim Material handelt es sich um durchgefärbten, antibakteriellen Duroplast (UF A 10 = Harnstoff-Formaldehydharz), der frei von umweltschädlichen Stoffen ist. Duroplast enthält 67% Ureaformaldehydharz, 28% Cellulose sowie 5% Mineralien, Pigmente, Schmierstoffe und Feuchtigkeit. Der Rohstoff des Lieferanten enthält weniger als 0,03% freies Formaldehyd und nach dem Aushärten noch weniger. Die geschlossene porenfreie Oberfläche mit Antibac-Ausführung (gemäß BiozidVO (EU) Nr. 528/2012) bietet die beste Voraussetzung für optimale Hygiene.

SITZRING KLEIN: Polypropylen, antibakteriell. Die geschlossene porenfreie Oberfläche mit Antibac-Ausführung (gemäß BiozidVO (EU) Nr. 528/2012) bietet die beste Voraussetzung für optimale Hygiene.

PUFFER: TPE (Thermoplastische Elastomere).

HALTERUNG/SCHARNIER: Edelstahl.

Garantie

Die Garantie erstreckt sich auf Mängel und Fehler in unserem Produktmaterial über einen Zeitraum von 10 Jahren.

Die Produkte können jederzeit in kleinerem Umfang technische und gestalterische Änderungen erfahren. Irrtümer und Änderungen vorbehalten.