

Bevægelsessensor M48HC, DALI-2, master, til højloft montering, 18-53 m, 360°, påbygget

353-852411

E-Nr.:34 67 604 949

4 års
garanti

Denne højloftsensoren er en DALI-2 master til DALI-lysstyring i op til 4 zoner. Sensoren er udstyret med flere funktioner og kan styres trådløst ved hjælp af tryk (72-503, 72-513, 72-504, 72-514). Den er beregnet til påbygget montering og er i IP54 kapslingsklasse. Belysningszonerne defineres ved ibrugtagning ved hjælp af Niko detector tool appen og 2-vejs Bluetooth® kommunikation mellem en smartphone og sensoren.

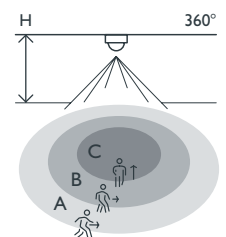
Farve: hvid

Kompatible sekundære sensorer: 353-650021, 353-651021, 353-652021, 353-750021, 353-751021, 353-752021, 353-852011

- Højloftsensoren påbygget
- Lysstyring i op til 4 zoner (dagslysstyret)
- Hurtig kabling ved hjælp af skrueløse og let tilgængelige plug-in terminaler
- Idriftsættelse ved hjælp af app (iOS/Android) og 2-vejs Bluetooth® kommunikation
- Understøtter DALI Broadcast (standard) og DALI Addressable (op til 64 enheder)
- Forprogrammerede funktioner:
 - Auto-konfiguration/orienteringslys/nat stilling
 - Lysscenerier – definition og styring af op til 16 lysscenerier
 - Aktivering af trådløs master-til-master-forbindelse: foldedør, lysstyring i naboområder, ubegrænset antal DALI-enheder (> 64 DALI enheder)
 - Multizone til tavlebelysning og belysning af smartboards
 - Tunable white via indbyggede forudindstillinger eller integreret med tredjepartskomponenter
 - Human centric lighting (24 forudindstillinger)
 - Udgangsrelæ – styring af HVAC/standby-minimering/lys (On/Off)
 - Eksternt relæ til HVAC/standby-minimering/lys (On/Off)
 - Justerbart tændt niveau, når dagslysstyring er deaktiveret
 - Justerbar PIR-følsomhed (5 niveauer, inkl. deaktiveret) i 3 x 120°
 - Logfilen registrerer de seneste ændringer
- DALI lysstyring kan overstyres med et 230 V tryk - forskellige muligheder er tilgængelige
- Eksterne DALI-2 inputenheder via DALI-bus – op til 64 enheder
- Ekstern aktivering via eksterne systemer, f.eks. alarm
- Web-baseret portal til sikkerhedskopiering og udveksling af konfigurationsfiler
- Indstillinger og konfiguration kan låses med pinkode
- IP54 kapslingsklasse
- Velegnet til BMS-integration



Rækkevidde



H	A Walking	B Across	C Towards
4.0 m	Ø 18 m	Ø 18 m	Ø 11 m
8.0 m	Ø 35 m	Ø 33 m	Ø 23 m
12.0 m	Ø 53 m	*	Ø 13 m

* not specified

Measured according to EN/IEC6180



DALI-2



master



360°



Ø 53 m ved
monterings-
højde
på 12 m



4 – 12 m



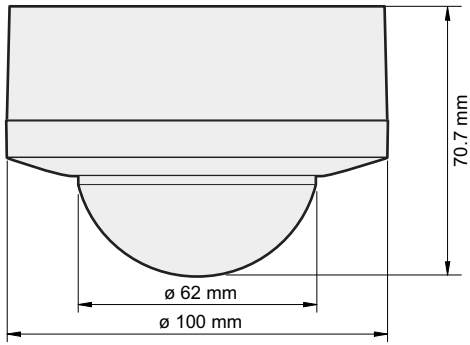
påbygget

niko

Tekniske data

Typenummer	353-852411
Kompatible sekundære sensorer	353-650021, 353-651021, 353-652021, 353-750021, 353-751021, 353-752021, 353-852011
Forsyningsspænding	230 Vac \pm 10 %, 50 Hz
Sensorudgang	DALI Broadcast/DALI Addressable
Effektforbrug	0.6 W
Maksimal effektforbrug trådløs link aktiv	0.65 W
Maksimum MCB-klassificering	16 A (begrænset af nationale installationsregler)
Kortslutning nedlukningsudløser	spænding under 12 V, over 1,3 s
Kortslutningsadfærd genstartsperiode	hvert 14. sek indtil fuldførelse
Maksimal spænding på DALI-bussen	15 Vdc
Maksimal garanteret strøm på DALI-bussen	200 mA
Maksimal strømforsyning	250 mA
Maksimal opstartstid DALI	< 1200 ms
Maksimal PIR-detektering opstartstid	1 min 10 s
Relækontakt	N.O. (max. 10 A), potentialfri
Maksimal belastning gløde- og halogenlamper ($\cos\phi=1$)	2300 W
Maksimal belastning lysstofrør ($\cos\phi \geq 0,5$)	1200 VA
Maksimal belastning spærelamper (CLFI)	350 W
Maksimal belastning LED lamper 230 V	350 W
Maksimal belastning LED-driver	500 VA
Maksimal belastning elektronisk transformer	500 VA
Maksimal kompensationskapacitet	140 μ F
Maksimal indkoblingsstrøm	165 A/20 ms – 800 A/200 μ s
Luxområde	20 lux – 2000 lux, ∞
Antal kanaler	1 kanal
Maksimalt antal forkoblinger på DALI-bussen	64
Maks. antal dæmpbare zoner	4
Efterløbstid	pulse, 30 s – 2 h, ∞
Detekteringsområde	360 °
Rækkevidde (PIR)	\varnothing 53 m ved monteringshøjde på 12 m
Omgivelsestemperatur	-25 – +40 °C
Monteringsmetode	påbygget
Monteringshøjde	4 – 12 m
Farve	white (RAL 9010)
Dimensioner synlig (HxBxD)	100 x 100 x 70.7 mm
Dimensioner (HxBxD)	100 x 100 x 70.7 mm
Maksimal rækkevidde Bluetooth® (frit område, afhængigt af enheden)	50 m
Driftsfrekvens	2.4 GHz
Maksimal feltstyrke	-2 dBm
Kapslingsklasse	IP54
Vandalklasse	IK04
Ændring af indstillinger	Niko detector tool-appen (iOS-Android) og 2-vejs Bluetooth®-kommunikation
Halogenfri	ja
Godkendelse	CE

Dimensioner



Tilslutningskema

