

Productinformatieblad

Specificaties



Altivar - EMC radio interferentie input filter - 3 Fase - 305A

VW3A4710

EAN Code: 3606480736599

Prijs: 1.364,00 EUR

Hoofd

range of product	Altivar
product or component type	EMC-inputfilter
bereik compatibiliteit	Altivar Process ATV600 Altivar Process ATV900
compatibiliteit product	Variabele snelheidsaandrijving ATV630 wandmontage, motor: 160 kW, 380...480 V Variabele snelheidsaandrijving ATV630 wandmontage, motor: 75 kW, 200...240 V Variabele snelheidsaandrijving ATV930 wandmontage, motor: 160 kW, 380...480 V Variabele snelheidsaandrijving ATV930 wandmontage, motor: 75 kW, 200...240 V
productspecifieke toepassing	Radiostoring inputfilter
[In] rated current	305 A
aantal fasen in netwerk	Driefasig

Complementair

elektrische aansluiting	Koperen rail M12
Maximale motorkabellengte	150 m afgeschermd motorkabel 4 kHz conform aan IEC 61800-3 categorie C2, 380...480 V 300 m afgeschermd motorkabel 4 kHz conform aan IEC 61800-3 categorie C3, 380...480 V 150 m afgeschermd motorkabel 4 kHz conform aan IEC 61800-3 categorie C2, 200...240 V 300 m afgeschermd motorkabel 4 kHz conform aan IEC 61800-3 categorie C3, 200...240 V 50 m afgeschermd motorkabel 4 kHz conform aan IEC 61800-3 categorie C1, 200...240 V
stroom aardlek	27,8 mA bij 400 V 50 Hz TN 27,8 mA bij 400 V 50 Hz TT
nominale spanning net	200...240 V 380...480 V
tolerance	10 %
mechanische stevigheid	Schokken klasse 3M4 conform aan IEC 60721-3-3 Trillingen klasse 3M4 conform aan IEC 60721-3-3
width	260 mm
height	520 mm
depth	117 mm
net weight	17 kg

Omgeving

IP beschermingsgraad	IP00
relatieve vochtigheid	5...95 % zonder condensatie conform aan IEC 61800-5-1

De weergegeven prijs is de adviesprijs in euro excl. BTW. Deze kan onderhevig zijn aan korting. Neem contact op met uw lokale distributeur of detailhandel voor de daadwerkelijke prijs

omgevingsluchttemperatuur voor werking	-10...50 °C (zonder stroomdeclassering) 50...60 °C (met stroomdeclassering 1,5 % per °C)
ambient air temperature for storage	-40...70 °C
bedrijfshoogte	0...1000 m zonder stroomdeclassering 1000...4000 m met stroomdeclassering 1 % per 100 m
normen	IEC 61800-3

Verpakkingseenheid

Unit Type of Package 1	PCE
Number of Units in Package 1	1
Package 1 Height	20,000 cm
Package 1 Width	56,200 cm
Package 1 Length	33,200 cm
Package 1 Weight	20,000 kg
Unit Type of Package 2	P06
Number of Units in Package 2	8
Package 2 Height	105,000 cm
Package 2 Width	60,000 cm
Package 2 Length	80,000 cm
Package 2 Weight	168,500 kg

Environmental Data

Schneider Electric wil tegen 2050 de Net Zero-status hebben bereikt via partnerschappen in de toeleveringsketen, materialen met een lagere impact en circulariteit via onze doorlopende campagne "Use Better, Use Longer, Use Again" om de levensduur van producten en de recycleerbaarheid te verlengen.

[Uitleg van Environmental Data](#) >

[Hoe evalueren we de duurzaamheid van producten?](#) >

Use Better

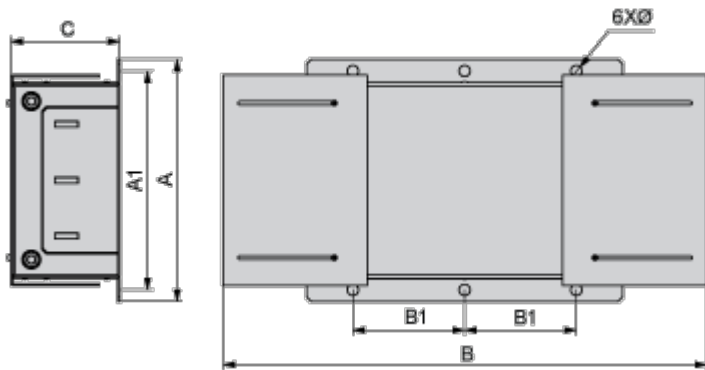
 Materialen en verpakking	
Pakket met gerecycleerd karton	Nee
Verpakkingen zonder kunststof	Nee
EU-richtlijn RoHS	Voldoet pro-actief (Product valt niet onder de EU RoHS juridische scope)
REACH-regelgeving	REACH-verklaring

Use Again

 Herverpakken en herfabriceren	
Terugname	No

Dimensions Drawings

Dimensions



Dimensions in mm

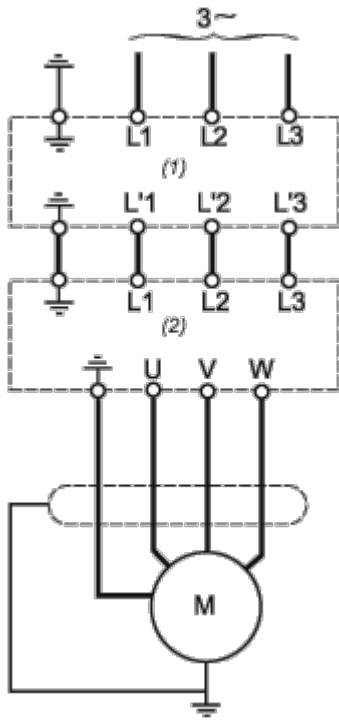
A	B	C	A1	B1	Ø
260	520	117	235	120	12

Dimensions in in.

A	B	C	A1	B1	Ø
10.2	20.4	4.6	9.3	4.7	0.47

Connections and Schema

Recommended Schema



- (1) Filter
- (2) Drive