

Productdatablad Spirotech

Productnaam

SpiroVent RV2 -22mm -Uni

Producteigenschappen

Een messing (microbellen) luchtafscheider met een universele 22 mm - 2" aansluiting

- Verwijderen effectief alle circulerende lucht en microbellen
- Nooit meer handmatig ontluichten
- Toepasbaar met 50/50 Glycol / Water (Volume)
- Constante, lage drukval
- Minder storingen en uitval van installatie
- Aansluitdiameters van 22 mm tot 2" (G2)
- Uitzonderlijke garantie

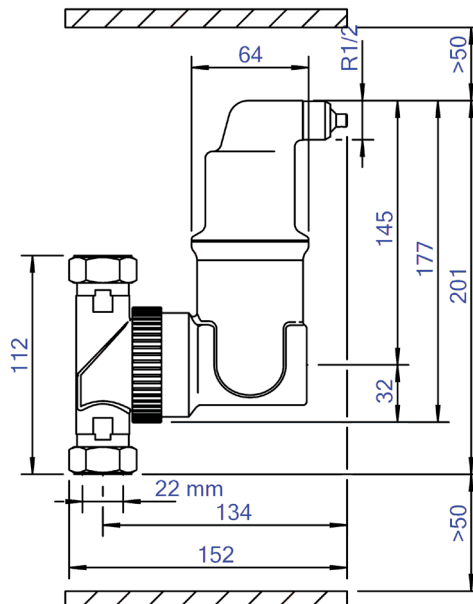
Artikelnummer

UA022W

Productafbeelding



Productafmetingen



Productdatablad Spirotech

ETIM productdata

| | |
|--------------------------------------|-----------------------|
| Materiaal behuizing | Messing |
| Afvoerkraan | Nee |
| Kwaliteitsklasse materiaal behuizing | Overig |
| Terugspoelbaar filter | Nee |
| Mediumtemperatuur (continu) | 0 - 110 °C |
| Max. werkdruk | 10 bar |
| Kvs-waarde [m3/h] bij ΔP 1 bar | 9.07 |
| Variabele stromingsrichting | Ja |
| Met isolatie | Nee |
| Scheidingstype | Lucht |
| Connectie type | Compressie koppeling |
| Model | Horizontaal/verticaal |
| Connectie (d) | Anders |
| Max. glycolmengsel | 50 % |
| Geschikt voor verwarming | Ja |
| Geschikt voor koeling | Ja |

| | |
|---------------------------------|---------------------------|
| Uitwendige leiding diameter | 22 mm |
| Lengte van constructie | 112 mm |
| Compressieklasse | PN 10 |
| Oppervlakte bescherming | Onbehandeld |
| Geschikt voor open systemen | Nee |
| Geschikt voor gesloten systemen | Ja |
| Geschikt voor solar | Nee |
| Met demonteerbaar filter | Nee |
| Filtervolume | 0.18 Ltr. |
| Magneet Werkingsprincipe | Nee |
| Met automatische ontluchting | Ja |
| Met koppelingen | Ja |
| Sprongafstand ingang/uitgang | 0 mm |
| Materiaal aansluiting | Messing |
| Materiaal aansluiting | Ander |
| Nom. stroomsnelheid | 0 - 1.3 m ³ /h |

Disclaimer

Dit productdatablad is met de grootst mogelijke zorg samengesteld. Desondanks kunnen er (tik)fouten of onvolledigheden voorkomen. Voor de actuele en correcte informatie verwijzen we je naar onze website.

