

# SU 1 S RF KNX

Artikelnr.: 4941621

theben

KNX  
Actor inbouw

## Funcatiebeschrijving

- 1-voudige radiografische inbouwschakelactor 10A 130  $\mu$ F, KNX RF, Data Secure
- Omvangrijke functies zoals schakelen, trapverlichting, impulsfunctie
- Instelbare eigenschappen: verbreekcontact/maakcontact, schakelen, vertraging, impulsfunctie
- 2 binaire ingangen voor potentiaalvrije contacten zoals toets, schakelaar of temperatuursensor
- Veilige inbedrijfstelling en communicatie door ondersteuning van KNX Data Secure
- Eenvoudige montage door bijzonder compacte behuizing
- Geïntegreerde temperatuurbewaking voor extra bedrijfsveiligheid, bijv. bij overlast
- De binaire ingangen zijn af fabriek toegewezen aan de uitgang (functietest voor de programmering)

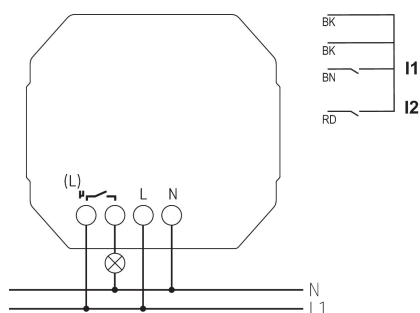


## Technische specificaties

SU 1 S RF KNX	
Bedrijfsspanning KNX	Busspanning
Bedrijfsspanning	230 V AC - 240 V AC, 50 Hz - 60 Hz
Frequentie	50 - 60 Hz
Soort montage	Inbouw
Type aansluiting	Schroefklemmen
Aantal kanalen	1
Soort contact	10 A
Gloei-/halogeenlampbelasting	1800 W
Halogeenlampbelasting	1800 W

SU 1 S RF KNX	
LED < 2 W	50 W
LED 2-8 W	600 W
LED > 8 W	600 W
Inschakelstroom	max. 740 A / 200 $\mu$ s
Type	Basismodule
Beschermingsklasse	II
Predecessor	4941620, SU 1 RF KNX

## Aansluitschema's



Technische wijzigingen en drukfouten voorbehouden

nadere informatie op: [www.theben-nederland.nl/producten/4941621](http://www.theben-nederland.nl/producten/4941621)

De belastingsgegevens worden bepaald met voorbeeldige geselecteerde lichtbronnen en zijn daarom typische gegevens vanwege het grote aantal beschikbare producten.

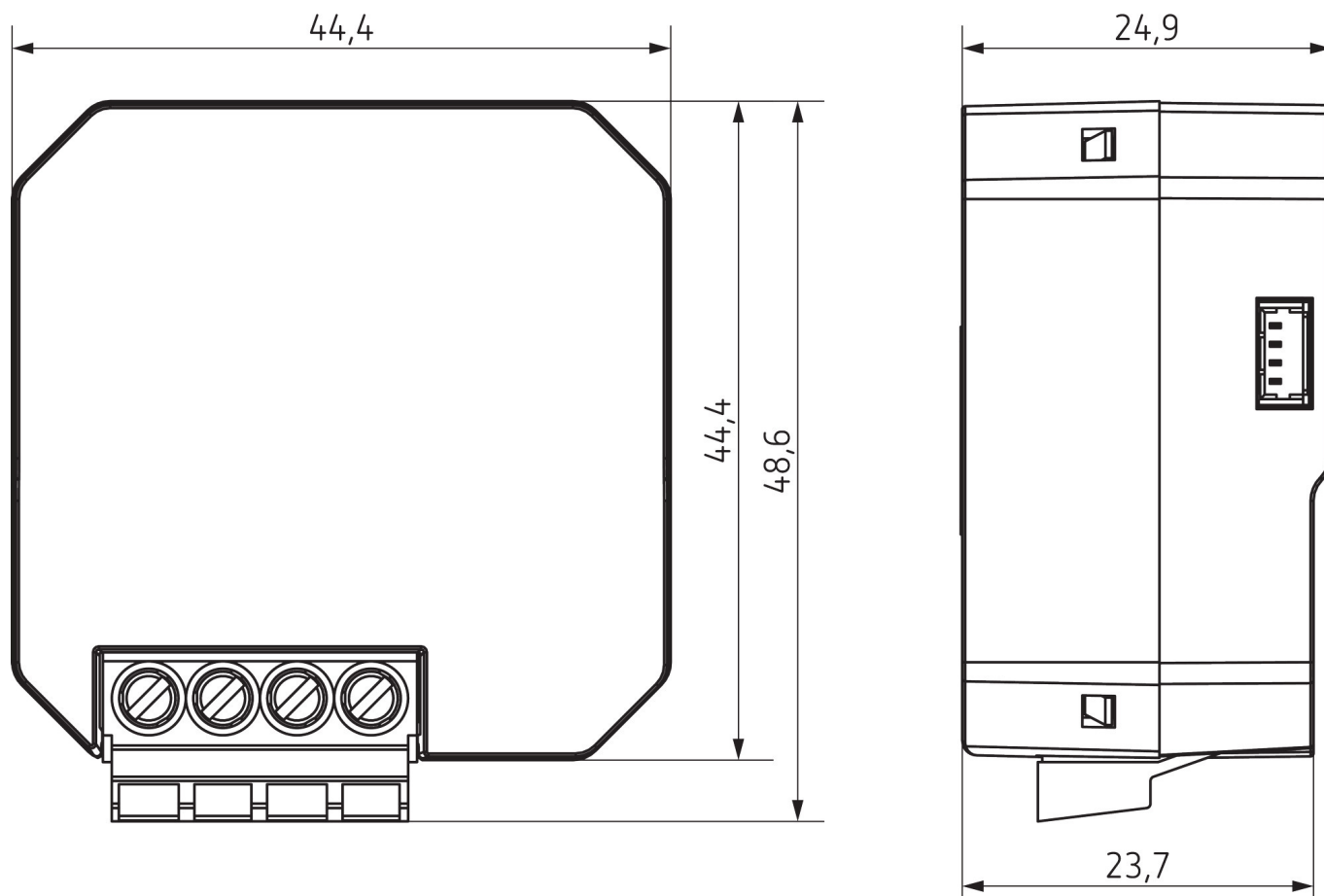
16-3-2024  
Pagina 1 van 2

# SU 1 S RF KNX

Artikelnr.: 4941621

theben

## Maattekeningen



## Accessoires

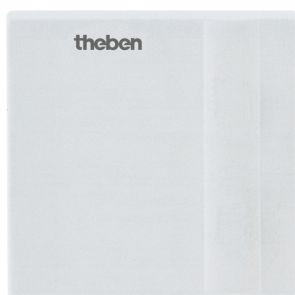
### Vloersensor

Artikelnr.: 9070321



### Temperatuursensor IP65

Artikelnr.: 9070459



### Flush-mounted temperature sensor

Artikelnr.: 9070496



Technische wijzigingen en drukfouten voorbehouden

nadere informatie op: [www.theben-nederland.nl/producten/4941621](http://www.theben-nederland.nl/producten/4941621)

De belastingsgegevens worden bepaald met voorbeeldige geselecteerde lichtbronnen en zijn daarom typische gegevens vanwege het grote aantal beschikbare producten.

16-3-2024  
Pagina 2 van 2