

Productinformatieblad

Specificaties



TeSys D - Omkeercont. 50A - 3M/ HC:M+V - Mechanisch verg. - Stuurspanning: 230VAC

LC2D50AP7

EAN Code: 3389119409605

Prijs: 524,55 EUR

Hoofd

range	TeSys Tesy deca
productnaam	TeSys D Tesy deca
product of component type	Omkeercontactor
device short name	LC2D
toepassing contactor	Resistieve belasting Motorsturing
utilisation category	AC-3 AC-1 AC-3e
product presentatie	Voorgemonteerd met omkeerstroombus
poles description	3P
samenstelling poolcontact	3 NO
Ue toegekende bedrijfsspanning	Vermogenskring: <= 690 V AC 25...400 Hz Vermogenskring: <= 300 V DC
Ie toegekende bedrijfstrom	50 A (bij <60 °C) om <= 440 V AC AC-3 voor vermogenskring 80 A (bij <60 °C) om <= 440 V AC AC-1 voor vermogenskring 50 A (bij <60 °C) om <= 440 V AC AC-3e voor vermogenskring
motorvermogen kW	15 kW om 220...230 V AC 50...60 Hz 22 kW om 380...400 V AC 50...60 Hz 30 kW om 500 V AC 50...60 Hz 33 kW om 660...690 V AC 50...60 Hz 25 kW om 415 V AC 50...60 Hz 30 kW om 440 V AC 50...60 Hz
motorvermogen HP (UL / CSA)	3 hp om 115 V AC 60 Hz voor 1 fase motoren 7,5 hp om 230/240 V AC 60 Hz voor 1 fase motoren 15 hp om 200/208 V AC 60 Hz voor 3 fases motoren 15 hp om 230/240 V AC 60 Hz voor 3 fases motoren 40 hp om 460/480 V AC 60 Hz voor 3 fases motoren 40 hp om 575/600 V AC 60 Hz voor 3 fases motoren
type stuurkring	AC om 50/60 Hz
spanning stuurkring	230 V AC 50/60 Hz
samenstelling hulpcontact	1 NO + 1 NC
Uimp toegekende schokgolfspanning	6 kV In overeenstemming met IEC 60947
overvoltage category	III
Ith conventionele thermische stroom in vrije lucht	10 A (op 60 °C) voor signalisatiekring 80 A (op 60 °C) voor vermogenskring
Irms nominale maakcapaciteit	140 A AC voor signalisatiekring In overeenstemming met IEC 60947-5-1 250 A DC voor signalisatiekring In overeenstemming met IEC 60947-5-1 900 A om 440 V voor vermogenskring In overeenstemming met IEC 60947

De weergegeven prijs is de adviesprijs in euro excl. BTW. Deze kan onderhevig zijn aan korting. Neem contact op met uw lokale distributeur of detailhandel voor de daadwerkelijke prijs

nominaal uitschakelvermogen	900 A om 440 V voor vermogenskring In overeenstemming met IEC 60947
lcw korte duurstroom	400 A 40 °C - 10 s voor vermogenskring 810 A 40 °C - 1 s voor vermogenskring 84 A 40 °C - 10 min voor vermogenskring 208 A 40 °C - 1 min voor vermogenskring 100 A - 1 s voor signalisatiekring 120 A - 500 ms voor signalisatiekring 140 A - 100 ms voor signalisatiekring
verbonden zekeringsvermogen	10 A gG voor signalisatiekring In overeenstemming met IEC 60947-5-1 100 A gG om <= 690 V coördinatie type 1 voor vermogenskring 100 A gG om <= 690 V coördinatie type 2 voor vermogenskring
gemiddelde impedantie	1,5 mOhm - lth 80 A 50 Hz voor vermogenskring
Ui toegekende isolatiespanning	Vermogenskring: 690 V In overeenstemming met IEC 60947-4-1 Vermogenskring: 600 V CSA gecertificeerd Vermogenskring: 600 V UL gecertificeerd Signalisatiekring: 690 V In overeenstemming met IEC 60947-1 Signalisatiekring: 600 V CSA gecertificeerd Signalisatiekring: 600 V UL gecertificeerd
elektrische duurzaamheid	1,45 Mcycles 50 A AC-3 bij Ue <= 440 V 1,1 Mcycles 80 A AC-1 bij Ue <= 440 V 1,45 Mcycles 50 A AC-3e bij Ue <= 440 V
vermogensdissipatie per pool	3,7 W AC-3 9,6 W AC-1 3,7 W AC-3e
Voorpaneel	Met
type vergrendeling	Mechanisch
mounting support	Plaat Rail
normen	CSA C22.2 Nr 14 EN 60947-4-1 EN 60947-5-1 IEC 60947-4-1 IEC 60947-5-1 UL 60335-2-40:Bijlage JJ IEC 60335-1
product certifications	UL CSA RINA GOST CCC DNV LROS (Lloyds register of shipping) GL BV UKCA
aansluitingen - aansluitklemmen	Stuurkring: schroefklem aansluitingen 1 kabel(s) 1...4 mm ² flexibel zonder kabeluiteinde Stuurkring: schroefklem aansluitingen 2 kabel(s) 1...4 mm ² flexibel zonder kabeluiteinde Stuurkring: schroefklem aansluitingen 1 kabel(s) 1...4 mm ² flexibel met Stuurkring: schroefklem aansluitingen 2 kabel(s) 1...2,5 mm ² flexibel met Stuurkring: schroefklem aansluitingen 1 kabel(s) 1...4 mm ² vast Stuurkring: schroefklem aansluitingen 2 kabel(s) 1...4 mm ² vast Vermogenskring: EverLink-batterij schroefconnectoren 1 kabel(s) 1...35 mm ² flexibel zonder kabeluiteinde Vermogenskring: EverLink-batterij schroefconnectoren 2 kabel(s) 1...25 mm ² flexibel zonder kabeluiteinde Vermogenskring: EverLink-batterij schroefconnectoren 1 kabel(s) 1...35 mm ² flexibel met Vermogenskring: EverLink-batterij schroefconnectoren 2 kabel(s) 1...25 mm ² flexibel met Vermogenskring: EverLink-batterij schroefconnectoren 1 kabel(s) 1...35 mm ² vast Vermogenskring: EverLink-batterij schroefconnectoren 2 kabel(s) 1...25 mm ² vast

aanspanmoment	<p>Stuurkring: 1,7 N.m - op schroefklem aansluitingen - met schroevendraaier plat Ø 6 mm</p> <p>Stuurkring: 1,7 N.m - op schroefklem aansluitingen - met schroevendraaier Philips No 2</p> <p>Vermogenskring: 8 N.m - op EverLink-batterij schroefconnectoren - kabel 25...35 mm² zeshoekig schroefkop 4 mm</p> <p>Vermogenskring: 5 N.m - op EverLink-batterij schroefconnectoren - kabel 1...25 mm² zeshoekig schroefkop 4 mm</p> <p>Stuurkring: 1,7 N.m - op schroefklem aansluitingen - met schroevendraaier pozidriv No 2</p> <p>Vermogenskring: 2,5 N.m - op schroefklem aansluitingen - met schroevendraaier pozidriv No 2</p>
werkingstijd	<p>4...19 ms opening</p> <p>12...26 ms sluiting</p>
betrouwbaarheidsniveau veiligheid	<p>B10d = 1369863 cycles contactor met nominale belasting In overeenstemming met EN/ISO 13849-1</p> <p>B10d = 20000000 cycles contactor met mechanische belasting In overeenstemming met EN/ISO 13849-1</p>
mechanical durability	6 Mcycles
maximale operationele snelheid	3600 cyc/h 60 °C

Complementair

spoeltechnologie	Zonder ingebouwde suppressormodule
spanningslimieten controlecircuit	<p>0.3...0.6 Uc (-40...70 °C):uitval AC 50/60 Hz</p> <p>0.8...1.1 Uc (-40...60 °C):operationeel AC 50 Hz</p> <p>0.85...1.1Uc (-40...60 °C):operationeel AC 60 Hz</p> <p>1...1,1 Uc (60...70 °C):operationeel AC 50/60 Hz</p>
inschakelstroom in VA	<p>140 VA 60 Hz cos phi 0,75 (op 20 °C)</p> <p>160 VA 50 Hz cos phi 0,75 (op 20 °C)</p>
hold-in stroomverbruik in VA	<p>13 VA 60 Hz cos phi 0,3 (op 20 °C)</p> <p>15 VA 50 Hz cos phi 0,3 (op 20 °C)</p>
warmteverspreiding	4...5 W om 50/60 Hz
type hulpcontacten	<p>type mechanisch gekoppeld 1 NO + 1 NC In overeenstemming met IEC 60947-5-1</p> <p>type spiegelcontact 1 NC In overeenstemming met IEC 60947-4-1</p>
frequentie signaalcircuit	25...400 Hz
minimale schakelstroom	5 mA voor signalisatiekring
minimale schakelspanning	17 V voor signalisatiekring
niet-overlappendstijd	<p>1,5 ms bij de-energisatie tussen NC en NO contact</p> <p>1,5 ms bij energisatie tussen NC en NO contact</p>
isolatieweerstand	> 10 MOhm voor signalisatiekring

Omgeving

IP beschermingsgraad	IP20 voorkant In overeenstemming met IEC 60529
weerbestedigheid	<p>In overeenstemming met IACS E10</p> <p>In overeenstemming met IEC 60947-1 Bijlage Q categorie D</p>
beschermende behandeling	TH In overeenstemming met IEC 60068-2-30
pollution degree	3
ambient air temperature for operation	<p>-40...60 °C</p> <p>60...70 °C met onderbelasting</p>
ambient air temperature for storage	-60...80 °C
bedrijfshoogte	0...3000 m
vuurbestedigheid	850 °C In overeenstemming met IEC 60695-2-1
vlamvertraging	V1 In overeenstemming met UL 94

mechanische stevigheid	Trillingen contactor open: 2 Gn, 5...300 Hz Trillingen contactor gesloten: 4 Gn, 5...300 Hz Schokken contactor open: 10 Gn gedurende 11 ms Schokken contactor gesloten: 15 Gn gedurende 11 ms
hoogte	122 mm
breedte	119 mm
diepte	120 mm
gewicht product	1,88 kg

Verpakkingseenheid

Eenheidstype van verpakking 1	PCE
Aantal eenheden in verpakking 1	1
verpakking 1 hoogte	14,0 cm
verpakking 1 breedte	16,2 cm
verpakking 1 lengte	19,8 cm
verpakking_1_gewicht	2,06 kg
Eenheidstype van verpakking 2	S03
Aantal eenheden in verpakking 2	4
verpakking 2 hoogte	30 cm
verpakking 2 breedte	30 cm
verpakking 2 lengte	40 cm
verpakking 2 gewicht	8,768 kg

contractuele waarborg

Garantie (in maanden)	18
------------------------------	----

Schneider Electric wil tegen 2050 de Net Zero-status hebben bereikt via partnerschappen in de toeleveringsketen, materialen met een lagere impact en circulariteit via onze doorlopende campagne "Use Better, Use Longer, Use Again" om de levensduur van producten en de recycleerbaarheid te verlengen.

[Uitleg van Environmental Data >](#)

[Hoe evalueren we de duurzaamheid van producten? >](#)

Milieuvoetafdruk

Totale levenscyclus ecologische voetafdruk	135 kg CO2 eq.
Koolstofvoetafdruk van de fabricagefase [A1–A3]	9 kg CO2 eq.
Koolstofvoetafdruk van de distributiefase [A4]	0.9 kg CO2 eq.
Koolstofvoetafdruk van de installatiefase [A5]	0.1 kg CO2 eq.
Koolstofvoetafdruk van de gebruiksfase [B2, B3, B4, B6]	123 kg CO2 eq.
Koolstofvoetafdruk van de einde-levensfase [C1–C4]	3 kg CO2 eq.
Milieu Profiel	Milieuprofiel van het product

Use Better

Materialen en verpakking

Pakket met gerecycleerd karton	Ja
Verpakkingen zonder kunststof	Ja
SCIP-nummer	3d0a4f45-d28c-4c3d-bee1-c14ec8c34bee
RoHS-richtlijn van de EU	Conform
REACH-verordening	Referentie bevat zorgwekkende stoffen (SVHC) boven drempelwaarde
PVC-vrij	Ja

Use Longer

Levensduurverlenging

Reparatie	Nee
-----------	-----

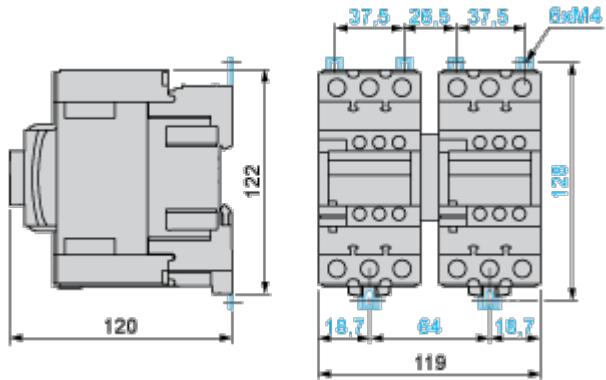
Use Again

Hervepakken en herfabriceren

Percentage mogelijke recycleerbaarheid	62
Circulair Profiel	Informatie over einde levensduur
Terugname	No
WEEE-label	 Het product moet op markten van de Europese Unie worden afgevoerd volgens specifieke afvalinzamelingsregels en mag nooit in een gewone vuilnisbak terechtkomen.

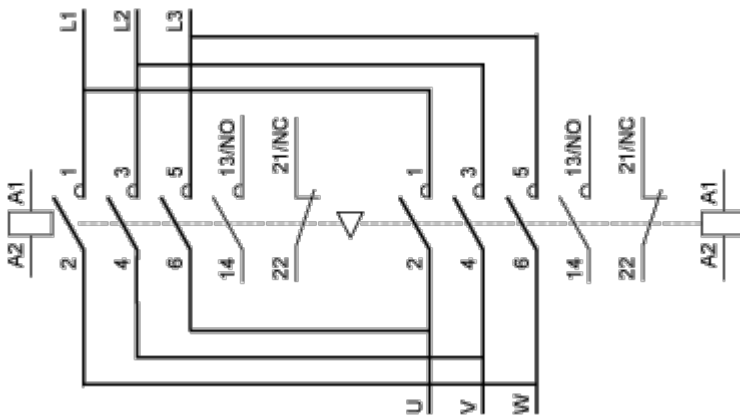
Dimensions Drawings

Dimensions



Connections and Schema

Wiring



Technical Illustration

Assembly's dimensions

