

# Fiche technique du produit Spirotech

## Nom du produit

**SpiroVent RV2 -22mm -Uni**

## Propriétés du produit

Séparateurs d'air en laiton avec raccord universel orientable (10 bar - 110°C)

- Élimine efficacement tout l'air circulant et les microbulles
- Élimine l'air emprisonné lorsqu'il est installé au bon endroit
- Réduit considérablement la nécessité d'une purge manuelle
- Applicable avec 50/50 Glycol / Eau (Volume)
- Chute de pression peu importante et constante
- Pas d'arrêts inutiles
- Diamètres de raccord allant de 22 mm à 2" (G2)
- Une garantie exceptionnelle

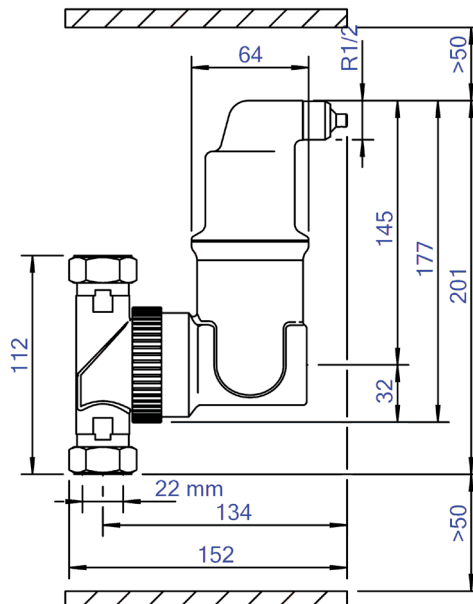
## Numéro d'article

**UA022W**

## Image du produit



## Dimensions du produit



# Fiche technique du produit Spirotech

## Données du produit ETIM

Matériau du boîtier	Brass	Diamètre extérieur du tuyau	22 mm
Avec vanne de vidange	Non	Longueur de construction	112 mm
Qualité du matériau du boîtier	Other	Classe de compression de l'article	PN 10
Filtre à contre-courant	Non	Protection de surface	Non traité
Température moyenne (continue)	0 - 110 °C	Convient pour système ouvert	Non
Pression de service maximale	10 bar	Convient pour système fermé	Oui
Valeur KVS [m3/h] à ΔP 1 bar	9.07	Convient pour énergie solaire	Non
Direction du débit variable	Oui	Avec filtre démontable	Non
Avec isolation	Non	Volume du filtre	0.18 Ltr.
Type de séparateur	Air	Principe de fonctionnement magnétique	Non
Raccordement	Couplage par compression	Avec désaérateur automatique	Oui
Modèle	Horizontal/Vertical	Avec raccords	Oui
Diamètre nominal	Autre	Distance de décalage entrée/sortie	0 mm
Mélange de glycol max.	50 %	Matériau du raccord	Brass
Convient pour le chauffage	Oui	Qualité du matériau du raccord	Other
Convient pour le refroidissement	Oui	Capacité de débit	0 - 1.3 m³/h

### Clause de non-responsabilité

Cette fiche produit a été rédigée avec le plus grand soin. Néanmoins, elle peut contenir des erreurs, des fautes de frappe ou des omissions. Pour obtenir les informations les plus récentes et les plus correctes, veuillez vous référer à notre site web.

