



Griff für Waschtisch Stand Hebel 52 x 35 x 117 mm - Platin

90 20 66 002 00



Griff für Waschtisch Stand Hebel 52 x 35 x 117 mm - Platin

90 20 66 002 00

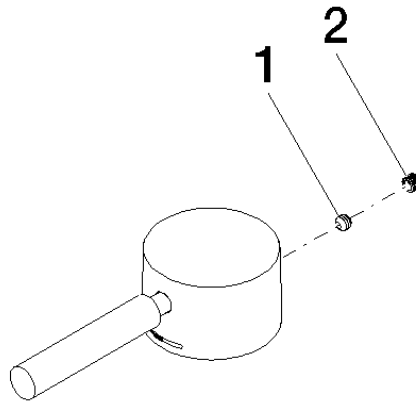


Griff für Waschtisch Stand Hebel 52 x 35 x 117 mm - Platin

90 20 66 002 00

Griff für Waschtisch Stand Hebel 52 x 35 x 117 mm - Platin

90 20 66 002 00





Griff für Waschtisch Stand Hebel 52 x 35 x 117 mm - Platin

90 20 66 002 00

Ersatzteilstückliste

Nr.	Artikelnummer	Benennung	Verbaumenge	Lieferzeit
	90 31 11 063 00 90	Befestigung Gewindestift mit Innensechskant mit Ringschneide M5 x 4 mm -	2	2