

Productdatablad Spirotech

Productnaam

SpiroTrap -DN125 -Magneet -Las

Producteigenschappen

Een stalen vuilafscheider met magneet voor een standaard doorvoersnelheid (1,5 m/s) met een DN50 - DN150 lasverbinding

- Zeer kleine deeltjes, vanaf 5 μm (= 0.005 mm) worden afgescheiden en verwijderd
- Geïntegreerde magneet voor extra bescherming en verwijdering van magnetiet
- Vuil kan worden afgevoerd terwijl de installatie in bedrijf is
- Geen afsluiters of bypass nodig
- Toepasbaar met 50/50 Ethyleenglycol / Water (Volume)
- Constante, lage drukval
- Onderhoud vergt slechts enkele seconden
- Geen onnodige stilstand
- Lasaansluiting
- Aansluitdiameters van DN 50 tot DN 150, grotere diameters op aanvraag

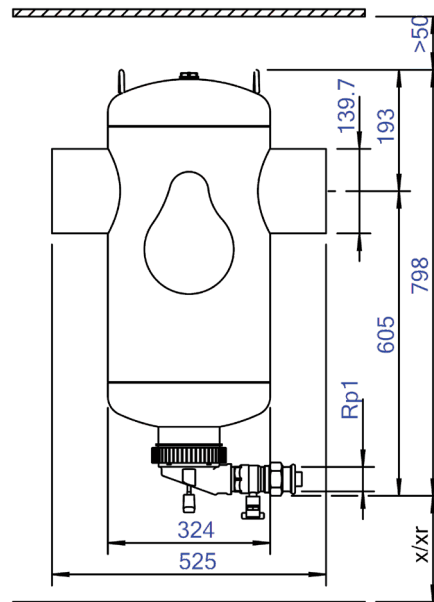
Artikelnummer

BE125LM

Productafbeelding



Productafmetingen



Productdatablad Spirotech

ETIM productdata

Materiaal behuizing	Staal	Geschikt voor open systemen	Nee
Afvoerkraan	Ja	Geschikt voor gesloten systemen	Ja
Kwaliteitsklasse materiaal behuizing	St 37 (1.0254)	Geschikt voor solar	Nee
Terugspoelbaar filter	Nee	Wervel werkingsprincipe	Nee
Mediumtemperatuur (continu)	0 - 110 °C	Onderdruk werkingsprincipe	Nee
Max. werkdruk	10 bar	Met demonteerbaar filter	Nee
Kvs-waarde [m3/h] bij ΔP 1 bar	350.7	Filtervolume	50 Ltr.
Variabele stromingsrichting	Ja	Magneet Werkingsprincipe	Ja
Met isolatie	Nee	Stuwing werkingsprincipe	Nee
Scheidingstype	Vuil	Met automatische ontluchting	Nee
Connectie type	Laseinden	Deelstroom werkingsprincipe	Nee
Model	Horizontaal	Principe volle doorstroom met bezinken	Ja
Connectie (d)	DN 125	Reiniging mogelijk tijdens bedrijf	Ja
Max. glycolmengsel	50 %	Met koppelingen	Ja
Geschikt voor verwarming	Ja	Sprongafstand ingang/uitgang	0 mm
Geschikt voor koeling	Ja	Materiaal aansluiting	Staal
Lengte van constructie	525 mm	Nom. stroomsnelheid	0 - 72 m ³ /h
Compressieklasse	PN 10	Magneetlocatie	Intern
Oppervlakte bescherming	Gelakt	Flens standaard	Ander

Disclaimer

Dit productdatablad is met de grootst mogelijke zorg samengesteld. Desondanks kunnen er (tik)fouten of onvolledigheden voorkomen. Voor de actuele en correcte informatie verwijzen we je naar onze website.

