

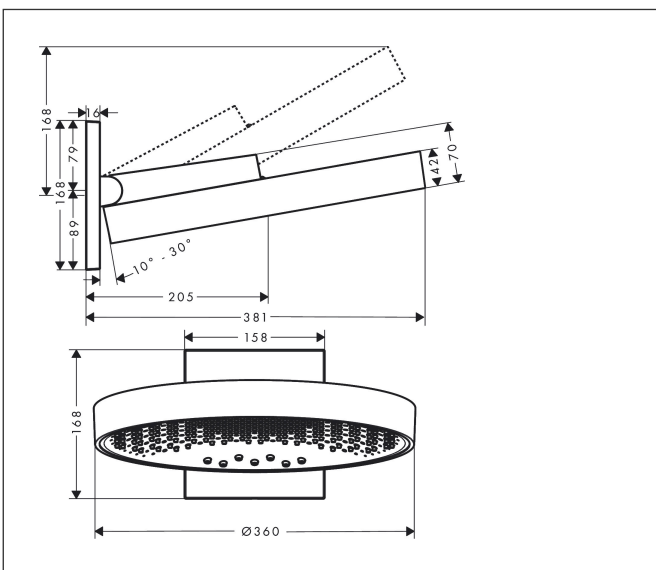
Merk hansgrohe  
 Artikelnaam **Rainfinity** PowderRain hoofddouche 360 3jet met douche-arm  
 Art.nr. 26234990  
 Oppervlakte Polished Gold Optic  
 Netto prijs 2.310,53 EUR



## Product foto



## Maat tekeningen



## Kenmerken

- bestaat uit: hoofddouche, wandansluiting
- diameter straalplaat 360 mm
- PowderRain, Intense PowderRain, RainStream brede watervalstraal
- doorstroomhoeveelheid PowderRain-straal bij 3 bar: 20 l/min
- doorstroomhoeveelheid Intense PowderRain bij 3 bar: 18 l/min
- functie van: 12,2 l/min
- maximale doorstroomhoeveelheid bij 3 bar: 28,1 l/min
- voorsprong: 381 mm
- middelste straalshijf: 205 mm
- frame: metaal
- afdekplaat van aluminium
- oppervlak straalplaat: grafiet
- plafonddouche afneembaar voor reiniging
- douchekop is verticaal verstelbaar tussen 10-30°
- bediening van de 3 straalzones met 3 stopkranen of een omstelkraan met 3 uitgangen - zie montagehandleiding voor aansluitmogelijkheden

## Technologie





## Straalsoorten



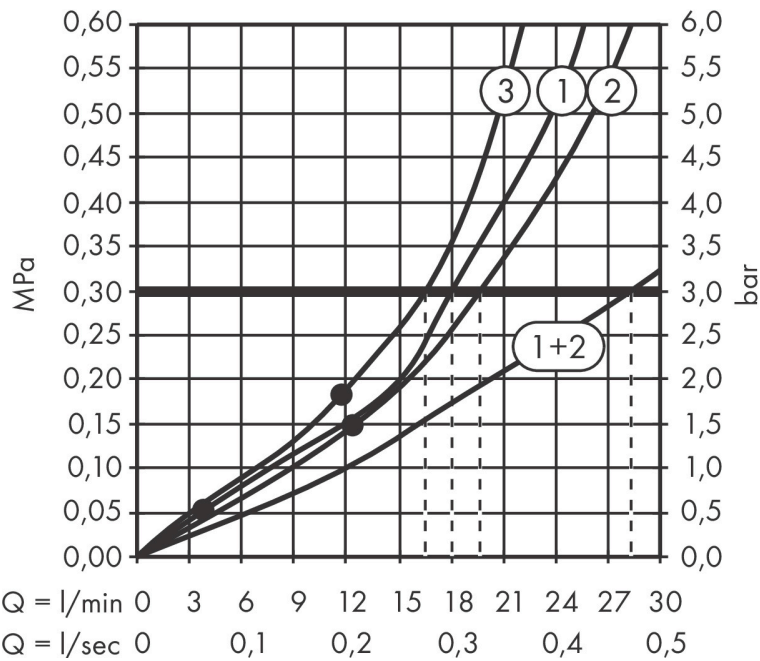
Merk hansgrohe  
 Artikelnaam **Rainfinity** PowderRain hoofddouche 360 3jet met douche-arm  
 Art.nr. 26234990  
 Oppervlakte Polished Gold Optic  
 Netto prijs 2.310,53 EUR

## Benodigde onderdelen

Product foto	Artikelnaam	Art.nr.	Prijs
	hansgrohe Inbouwdeel	01500180	130,00
	hansgrohe Adapterplaat voor iBox Universal 2	13588000	33,03

Merk hansgrohe  
 Artikelnaam **Rainfinity** PowderRain hoofddouche 360 3jet met douche-arm  
 Art.nr. 26234990  
 Oppervlakte Polished Gold Optic  
 Netto prijs 2.310,53 EUR

## Stroomschema



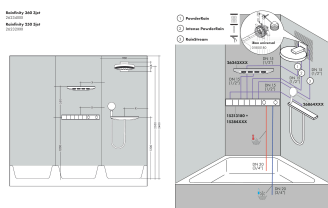
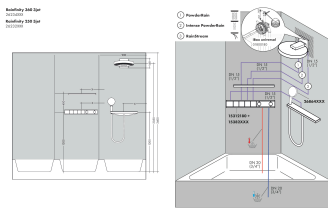
- 1 RainStream brede waterstraal
- 2 PowderRain
- 3 Intense PowderRain

De verbruikswaarden werden in overeenstemming met de praktijk met de bijbehorende armaturen (thermostaat/mengkraan/inbouwventiel) gemeten.

Merk **hansgrohe**  
 Artikelnaam **Rainfinity** PowderRain hoofddouche 360 3jet met douche-arm  
 Art.nr. 26234990  
 Oppervlakte Polished Gold Optic  
 Netto prijs 2.310,53 EUR



## Installatievoorbeelden



**i** Afmetingen kunnen variëren vanwege keramische toleranties die verband houden met het productieproces.