

# theMura S180-101 2.20 UP WH

Artikelnr.: 2060658

theben

## Aanwezigheids- en bewegingsmelders Wandmontage binnen

### Functiebeschrijving

- Passief-infrarood-aanwezigheidsmelder voor wandmontage in inbouwdoos
- Rechthoekig detectiebereik 170°, 16 x 10 m (160 m<sup>2</sup>) op 2,2 m montagehoogte
- 1 kanaal licht, 1 kanaal aanwezigheid
- Bediening vol- of halfautomatisch
- Aansluitmogelijkheid voor externe toets
- Lichtsterkteschakelwaarde instelbaar
- Inleerfunctie
- Automatische correctie van de lichtsterktemeting
- Nalooptijd instelbaar
- Verkorting van de nalooptijd bij korte aanwezigheid (kortdurende aanwezigheid)
- Trapverlichtingsfunctie
- Langtijdfunctie
- Instelbare gevoeligheid
- Geïntegreerd oriëntatielicht
- Akoestische functie
- Uitbreiding van het detectiebereik door Master-Slave-schakeling, max. 6 melders
- Op afstand bedienbaar met theSenda S, theSenda P en theSenda B/app
- Door voorinstelling in fabriek direct gebruiksklaar
- Menglichtmeting geschikt voor fluorescentielampen (FL/PL/ESL), halogeen-/gloeilampen en LEDs
- Geïntegreerde toets (deactiveerbaar)



### Technische specificaties

theMura S180-101 2.20 UP WH	
Bedrijfsspanning	230 V AC
Frequentie	50 - 60 Hz
Montagehoogte	2,2 m
Soort montage	Wandmontage
Kleur	Wit
Schakeluitgang	Licht   Aanwezigheid
Eigen verbruik	~0,4 W
Soort lichtmeting	Mixlichtmeting
Instelbereik lichtsterkte	5 - 3000 lx
Nalooptijd licht	Impuls, 10 s - 60 min
Lampsoorten	Gloeï- / halogeenlampen, Fluorescentielampen, Energiespaarlampen, LEDs
Gloeï- / halogeenlampbelasting	2300 W

theMura S180-101 2.20 UP WH	
Inschakelstroom	max. 600 A / 200 µs
LED < 2 W	40 W
LED 2-8 W	450 W
LED > 8 W	450 W
Inschakelvertraging aanwezigheid	0 s - 10 min
Nalooptijd aanwezigheid	10 s - 120 min
Schakelvermogen aanwezigheid	50 W/50 VA
Type aansluiting	Steekklemmen
Afmeting inbouwdoos	55 mm
Detectiebereik	160 m<sup>2</sup> (16 x 10 m)
Detectiehoek	170°
Omgevingstemperatuur	-15°C ... 45°C
Beschermingsgraad	IP 20

Technische wijzigingen en drukfouten voorbehouden

nadere informatie op: [www.theben-nederland.nl/producten/2060658](http://www.theben-nederland.nl/producten/2060658)

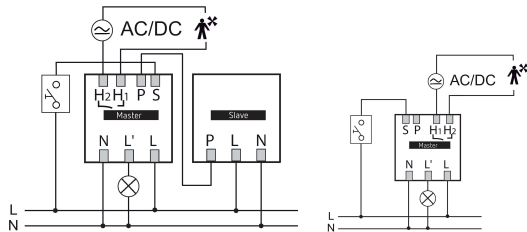
De belastingsgegevens worden bepaald met voorbeeldige geselecteerde lichtbronnen en zijn daarom typische gegevens vanwege het grote aantal beschikbare producten.

# theMura S180-101 2.20 UP WH

Artikelnr.: 2060658

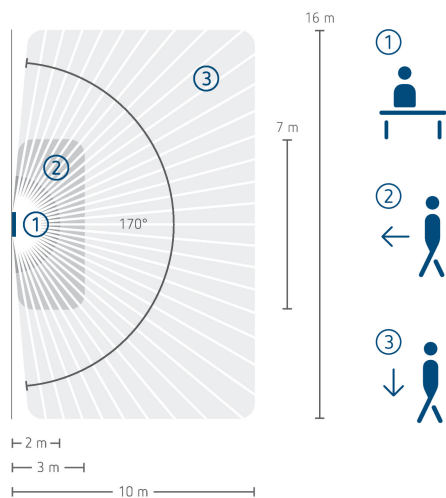


## Aansluitschema's



## Detectiebereik voor planningstoepassingen bij een temperatuur van 21 °C

Montagehoogte (A)	Recht op (R)	Dwars op (t)	Zittend (S)
2,2 m	21 m <sup>2</sup>   7 m x 3 m	160 m <sup>2</sup>   16 m x 10 m	



Technische wijzigingen en drukfouten voorbehouden

nadere informatie op: [www.theben-nederland.nl/producten/2060658](http://www.theben-nederland.nl/producten/2060658)

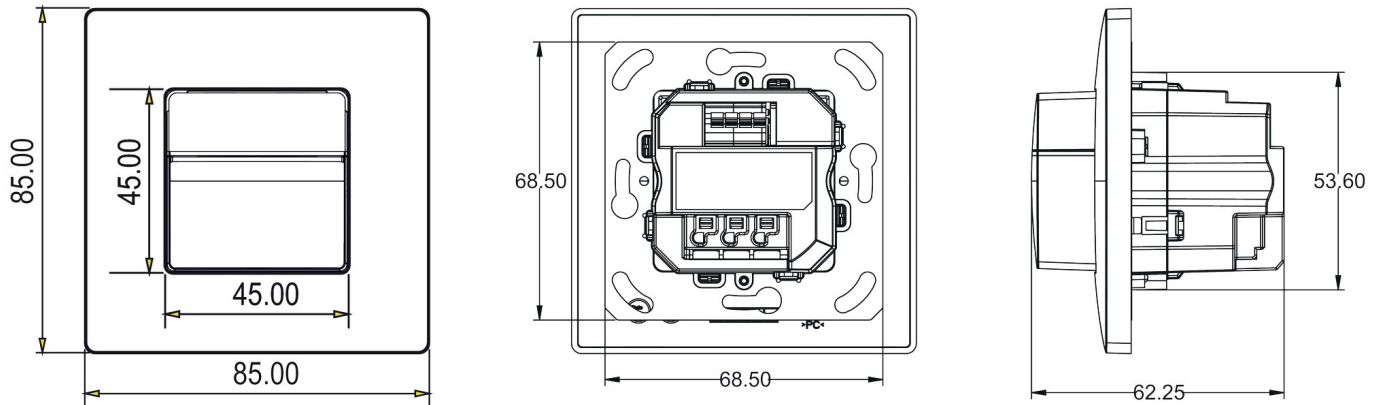
De belastingsgegevens worden bepaald met voorbeeldige geselecteerde lichtbronnen en zijn daarom typische gegevens vanwege het grote aantal beschikbare producten.

# theMura S180-101 2.20 UP WH

Artikelnr.: 2060658

**theben**

## Maattekeningen



## Accessoires

### theSenda P

Artikelnr.: 9070910



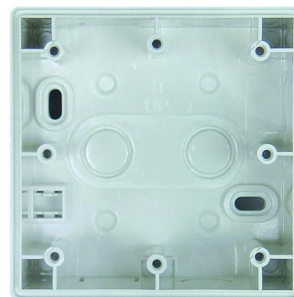
### theSenda S

Artikelnr.: 9070911



### Opbouwhuis LUXA 103-200

Artikelnr.: 9070504



### theSenda B

Artikelnr.: 9070985



Technische wijzigingen en drukfouten voorbehouden

nadere informatie op: [www.theben-nederland.nl/producten/2060658](http://www.theben-nederland.nl/producten/2060658)

De belastingsgegevens worden bepaald met voorbeeldige geselecteerde lichtbronnen en zijn daarom typische gegevens vanwege het grote aantal beschikbare producten.

15-11-2024  
Pagina 3 van 3