

Wally - W

30 - 50 - 80 - 100 liter

NLBE



VEILIGHEIDSINFORMATIE
G&O-INFORMATIE
INSTALLATIEHANDLEIDING
TDS - TECHNISCH GEGEVENSBLAD

Gefabriceerd door OSO Hotwater AS
Industriveien 1 - 3300 Hokksund - Noorwegen
Tel: +47 32 25 00 00 / E-mail: oso@oso.no
www.osohotwater.com

11011907-00 - 02-2024

OSO
HOTWATER

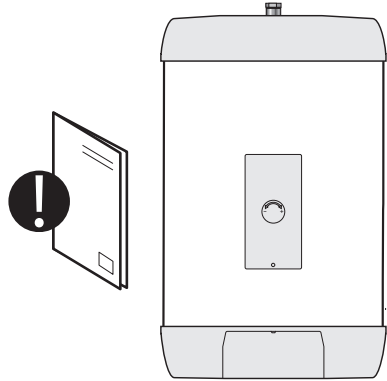
INHOUD

1. Veiligheidsinstructies	3
1.1 Algemene informatie	3
1.2 Veiligheidsinstructies voor gebruikers.....	4
1.3 Veiligheidsinstructies voor installateurs.....	4
2. Productbeschrijving	5
2.1. Productidentificatie.....	5
2.2. Bedoeld gebruik.....	5
2.3 CE-markering.....	5
2.4 Technische gegevens.....	5
2.5. ErP-gegevens (TDS).....	5
2.6 Reserveonderdelen	5
3. Installatie-instructies	6
3.1. Producten waarop deze instructies betrekking hebben.....	6
3.2. Inbegrepen in de levering.....	6
3.3. Afmetingen van het product.....	6
3.4. Vereisten voor installatielocatie	7
3.5. Installatie van leidingen	8
3.6. Elektrische installatie.....	10
4. Initiële inbedrijfstelling	12
4.1. Vullen met water	12
4.2. De stroom inschakelen.....	12
4.3. De mengkraan instellen.....	12
4.4. Controlepunten.....	12
4.5. Water legen	12
4.6. Overdracht aan eindgebruiker	12
5. Gebruikershandleiding	13
5.1. Instellingen.....	13
5.2. Onderhoud.....	13
6. Probleemoplossing	14
6.1. Fouten en oplossingen.....	14
7. Garantievoorwaarden	15
7.1. Garantie en registratie	15
7.2. Klantenservice.....	15
8. Het product verwijderen	15
8.1. Verwijdering.....	15
8.2. Retourregeling.....	15


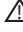


1. VEILIGHEIDSINSTRUCTIES

1.1 Algemene informatie

- Lees de volgende veiligheidsinstructies zorgvuldig door voordat u de boiler installeert, onderhoudt of afstelt.
- Persoonlijk letsel of materiële schade kan het gevolg zijn als het product niet op de bedoelde manier wordt geïnstalleerd of gebruikt.
- Bewaar deze handleiding en andere relevante documenten op een plaats waar ze toegankelijk zijn voor toekomstig gebruik.
- De fabrikant gaat ervan uit dat (door de eindgebruiker) de meegeleverde veiligheids-, bedienings- en onderhoudsinstructies en (door de installateur) de montagehandleiding en de relevante normen en voorschriften die van kracht zijn op de datum van installatie, worden nageleefd.



Symbolen die in deze handleiding worden gebruikt:

 WAARSCHUWING	Kan ernstig letsel of de dood veroorzaken
 OPGELET	Kan licht of matig letsel of schade aan eigendommen veroorzaken
 NIET DOEN	
 DOEN	



Dit document moet worden bewaard op een geschikte plaats waar het toegankelijk is voor toekomstig gebruik.

1.2 Veiligheidsinstructies voor gebruikers

⚠ WAARSCHUWING	
⊘	De overloop van de veiligheidsklep mag NIET worden afgedicht of afgedopt.
⊘	Het product mag NIET bedekt zijn over de klep aan de voorzijde.
⊘	Het product mag NIET worden aangepast of gewijzigd ten opzichte van de oorspronkelijke staat.
⊘	Het monteren van een externe regeleenheid die de voeding naar het product beheert, is NIET toegestaan zonder toestemming van de fabrikant.
⊘	Kinderen mogen NIET zonder toezicht met het product spelen of er bij in de buurt komen.
⚠	Het product moet met water worden gevuld voordat de stroom wordt ingeschakeld.
⚠	Onderhoud/instellingen mogen alleen worden uitgevoerd door personen ouder dan 18 jaar, met voldoende inzicht.

⚠ OPGELET	
⊘	Het product mag niet worden blootgesteld aan vorst, overdruk, overspanning of een chloorbehandeling. Zie garantiebepalingen.
⊘	Onderhoud/instellingen mogen niet worden uitgevoerd door personen met een verminderde lichamelijke of geestelijke capaciteit, tenzij zij zijn geïnstrueerd in het juiste gebruik door iemand die verantwoordelijk is voor hun veiligheid.

1.3 Veiligheidsinstructies voor installateurs

⚠ WAARSCHUWING	
⊘	De overloop van de veiligheidsklep mag NIET worden afgedicht of afgedopt.
⊘	Het monteren van een externe regeleenheid die de voeding naar het product beheert, is NIET toegestaan zonder goedkeuring van de fabrikant.
⚠	De afvoerleiding van een veiligheidsvoorziening moet ten minste één pijpmaat groter zijn dan de nominale uitlaatgrootte van de veiligheidsvoorziening (< lengte van 9 m). De afvoerleiding moet aflopen om leeg te lopen en te allen tijde ononderbroken en vorstvrij zijn.
⚠	De elektrische voeding van het verwarmingstoestel moet worden aangelegd in overeenstemming met de huidige lokale voorschriften en de beste praktijken door een gekwalificeerde elektricien. Het product is bedoeld voor permanente levering.
⚠	De elektriciteitskabel moet bestand zijn tegen 90°C. Er moet een trekontlasting worden aangebracht.
⚠	Het product moet met water worden gevuld voordat de stroom wordt ingeschakeld.
⚠	De relevante voorschriften en normen, en deze installatiehandleiding, moeten worden gevolgd.

⚠ OPGELET	
⚠	Het product moet in een ruimte met een afvoer in de vloer worden geplaatst. De fabrikant aanvaardt geen enkele verantwoordelijkheid als deze bepaling niet wordt nageleefd.
⚠	Het product moet verticaal en horizontaal naar behoren zijn uitgelijnd, op een vloer of wand die geschikt is voor het totale gewicht van het product tijdens gebruik. Zie typeplaatje.
⚠	Het product moet een vrije ruimte hebben voor onderhoud van 40 cm voor de afdekking / en 10 cm onder de basisplaat wanneer het aan de muur wordt bevestigd.

2. PRODUCTBESCHRIJVING

2.1 Productidentificatie

Identificatiegegevens voor uw product vindt u op het typeplaatje dat op het product is bevestigd. Het typeplaatje bevat details van het product volgens EN 12897:2016 en EN 60335-2-21, evenals andere nuttige gegevens. Zie de Verklaring van overeenstemming op www.osohotwater.com voor meer informatie.

OSO-producten worden ontworpen en vervaardigd in overeenstemming met:

- Drukvat standaard NEN EN 12897:2016
- Veiligheidsnorm NEN EN 60335-2-21

OSO Hotwater AS is gecertificeerd voor

- Kwaliteit ISO 9001
- Milieu ISO 14001
- Gezond en veilig werken ISO 45001

2.2 Bedoeld gebruik

De Wally-serie is ontworpen om woningen van warm water te voorzien. De producten zijn voorbereid voor verwarming met zonnecollectoren, een

elektrisch domepelement (af fabriek gemonteerd) of een combinatie van beide.

Het product is ontworpen voor installatie op een muur (beugel inbegrepen), maar kan ook op de vloer staan.

2.3 CE-markering



De CE-markering geeft aan dat het product voldoet aan de relevante richtlijnen. Zie de Verklaring van overeenstemming op www.osohotwater.com voor meer informatie.

Het product voldoet aan de richtlijnen voor:

- Laagspanning LVD 2014/35/EU
- Elektromagnetische compatibiliteit EMC 2014/30/EU
- Drukapparatuur PED 2014/68/EU

De gebruikte veiligheidsklep(pen) moet(en) CE-gemarkeerd zijn en voldoen aan PED 2014/68/EU.

2.4 Technische gegevens

Product Nr.	Productcode:	IP klasse	Capaciteit mensen	Gewicht kg.	Dia. x hoogte mm.	Vrchtvol. m ³	Verwarmingstijd (alleen elektrisch) in uren Δ t 65°C	Warmteverlies - W
	W 30 - 2kW/1x230V	IP21	1,0	12	ø435 x 542	0,13	1,0	-
	W 50 - 2kW/1x230V	IP21	1,5	16	ø435 x 705	0,17	1,6	-
	W 80 - 2kW/1x230V	IP21	2,0	21	ø435 x 1025	0,24	2,8	-
	W 100 - 2kW/1x230V	IP21	2,5	26	ø435 x 1245	0,25	3.3	-

2.5 ErP-gegevens – Technische fiche

Merk	Product nr.	Modelnaam	Tap-profiel	ErP-beoordeling	Energie-eff. %	AEC kWh/a	Thermostaatinstelling °C	Inhoud 40°C water
OSO Hotwater AS		W 30	S				70	52
OSO Hotwater AS		W 50	M				70	84
OSO Hotwater AS		W 80	M				60	113
OSO Hotwater AS		W 100	L				60	142
Richtlijn: 2017/1369/EU Verordening: EU 812/2013			Richtlijn: 2009/125/EG - Verordening: EU 814/2013					
Efficiëntie getest volgens norm: EN50440: 2015								

2.6 Reserveonderdelen

NRF nr.	OSO nr.	Naam	Productbeschrijving	Afmeting
801 5006	11000863	RGK 1"	Element - 2kW/1x230V - 1 buis - Inc 825	Lengte 320 mm.
800 0207	11001070	TS2	Thermostaat - 59T /66T 50-75°C - 1-fase lange steel	2-polig
801 5155	11001124	Netsnoer	Kabel met 1 x stekker 2,5# - 2+earde	Lengte 3 m.
801 5519	11001141	Kabel aansluiten	Interne kabel - 2,5# ,180°C / Saga, vork+vork	Lengte 205 mm
801 3531	11001398	FLEX 27	Flexi-slang gebogen/recht - voor KW/WW-toevoer	1/2" x 1/2"
801 5777	11001436	SV-387 FLEX	Veiligheidsventiel - 9 bar, ø15 mm x 1/2" - 1/2" ext. schroefdraad overloop	ø15 mm ringklem

3. INSTALLATIE-INSTRUCTIES

3.1 Producten waarop deze instructies betrekking hebben

Wally - W 30
 Wally - W 50
 Wally - W 80
 Wally - W 100

3.2 Inbegrepen in de levering

Ref.nr.	St.	Beschrijving
1	1	Zonne-energieaansluiting (afgedicht)
2	1	Boiler
3	1	Installatiehandleiding (dit document)
4	1	Thermostaat met externe temperatuurinstelling
5	1	Verwarmingselement
6	1	Wandbeugel
7	1	Netsnoer met stekker (in de fabriek gemonteerd)
8	1	Veiligheidsklep, 9 bar (los geleverd)
9	2	KW/WW flexi-slang - 1/2" x 1/2" pijpschroefdraad

* inlaatcombinatie niet inbegrepen, wel verplicht

3.3 Afmetingen van het product

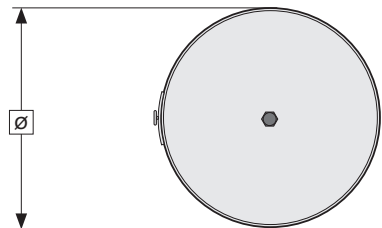
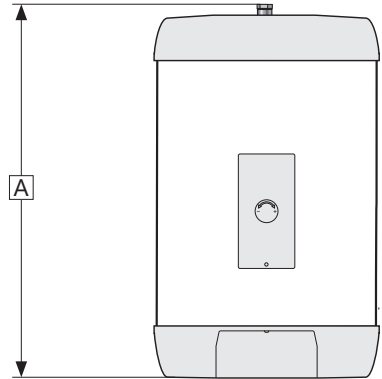
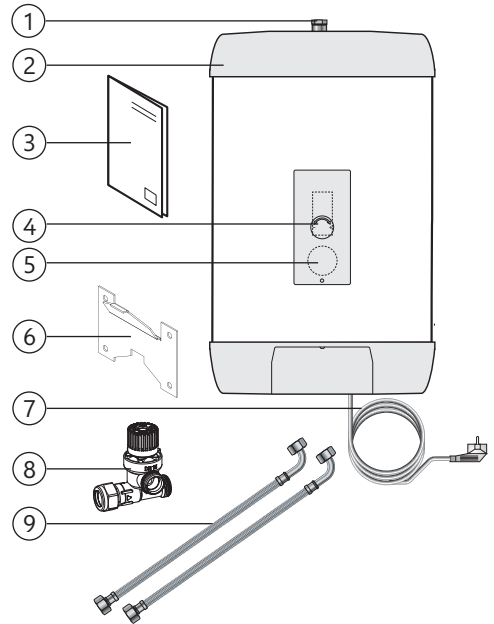
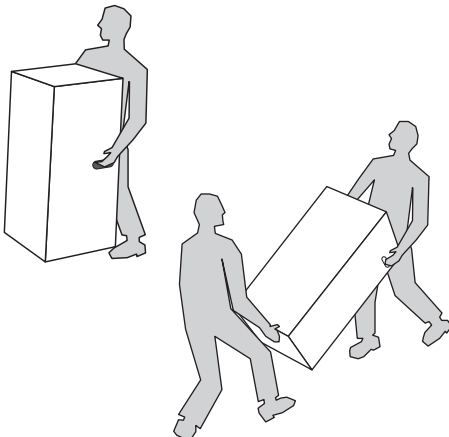
Alle afmetingen in mm.

Product	A	ø
W 30		430
W 50		430
W 80		430
W 100		430

Tolerantie +/- 5 mm.

3.3.1 Levering

Het product moet zorgvuldig worden vervoerd zoals afgebeeld, in de verpakking. Gebruik de handgrepen die in de doos zitten.



⚠ OPGELET

Pijpuiteindes, kleppen enz. mogen niet worden gebruikt om het product op te tillen, omdat dit tot storingen kan leiden.

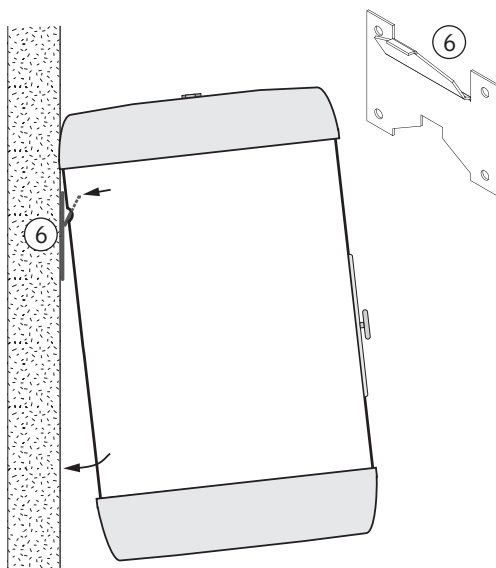
3.3.2 Wandbeugel

Het product kan op de vloer of wand worden gemonteerd en wordt af fabriek geleverd met een wandbeugel (6). Voor de installatie moeten originele wandbeugels worden gebruikt. Controleer of de vloer of wand bestand is tegen het volledige gewicht van het product in bedrijf. De minimale afstand van plafond tot wandbeugel is 25 cm, zie paragraaf 3.4 en onderstaande afbeelding.

Houten muur: De beugel moet bij voorkeur met vier schroeven aan de wandbalken worden bevestigd, ten minste twee verticaal boven elkaar in bouten/balken. Gebruik 8 mm. Franse houtschroeven. Voor andere soorten wanden moeten geschikte bevestigingsmaterialen worden geselecteerd voor het specifieke type wand.

Installatie van de verwarming op de beugel:

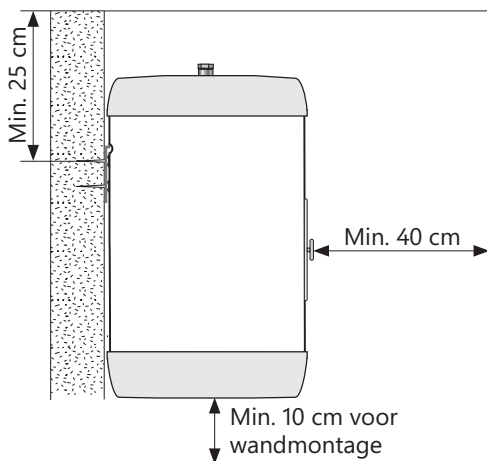
Het product moet enigszins op de beugel worden gekanteld voordat het tegen de muur wordt gedraaid, zie afbeelding. Zorg dat het product helemaal omlaag wordt gebracht tot aan de beugel en dat de achterkant van het product volledig contact maakt met zowel de beugel als de muur.



3.4 Vereisten aan installatieplaats en positionering

⚠ OPGELET	
❗	Het product moet in een ruimte met een afvoer in de vloer worden geplaatst. De fabrikant aanvaardt geen enkele verantwoordelijkheid als deze bepaling niet wordt nageleefd.
❗	Het product moet in een droge en permanent vorstvrije positie worden geplaatst.
❗	Het product moet op een wand worden geplaatst die geschikt is voor het totale gewicht van het product wanneer het in bedrijf is.
❗	De minimale afstand van het plafond tot het midden van het bovenste schroefgat op de wandbeugel is 25 cm, vanwege de ruimte die nodig is voor de montage. Zie onderstaand diagram.
❗	Het product moet een vrije ruimte voor onderhoud hebben van 40 cm voor de afdekking / 10 cm onder de basisplaat wanneer het aan de muur wordt gemonteerd.
❗	Het product moet in het huis gemakkelijk toegankelijk zijn voor service en onderhoud.

⚠ WAARSCHUWING
Zorg dat het product volledig omlaag wordt gebracht tot aan de beugel en dat de achterkant van het product volledig contact maakt met zowel de beugel als de muur.



3.5 Installatie leidingen

Het product is ontworpen voor een permanente aansluiting op het leidingwatermet. Goedgekeurde leidingen van de juiste grootte moeten worden gebruikt voor installatie. De relevante normen en voorschriften moeten worden gevolgd.

Product	KOUD WATER (aansl. 1)	WARM WATER (aansl. 2)	Overloop (aansl. 3)	KW-toevoer (aansl. 4)
W 30-120	1/2" ext. schroefdraad op leiding	1/2" ext. schroefdraad op leiding	1/2" ext. schroefdraad op leiding	ø15 mm ringklem / 1/2" schroefdraad op leiding

3.5.1 Inkomende waterdruk

De efficiëntie van het product is afhankelijk van de binnenkomende koudwaterdruk. De waterdruk moet gedurende de dag min. 2 bar en max. 6 bar zijn. Overmatige waterdruk kan worden aangepast door een drukreductieklep te installeren.

3.5.2 De veiligheidsklep vervangen voor inlaatcombinatie

De meegeleverde veiligheidsklep moet worden vervangen voor een inlaatcombinatie. Deze is niet standaard bijgeleverd. Het is volgens de Europese en Nederlandse voorschriften verplicht om in de koud wateraansluiting een inlaatcombinatie te monteren. Masterwatt adviseert altijd om een 6 Bar model te installeren.

3.5.3 Montage van koud- en warmwaterslangen en overloopleidingen

A) Verwijder de voorste en onderste afdekkingen (D) van het product door ze er voorzichtig af te trekken. KW- en WW-leidingen (S) worden op hun respectievelijke aansluitingen gemonteerd en tot het juiste aanhaalmoment aangedraaid (zie 3.5.4).

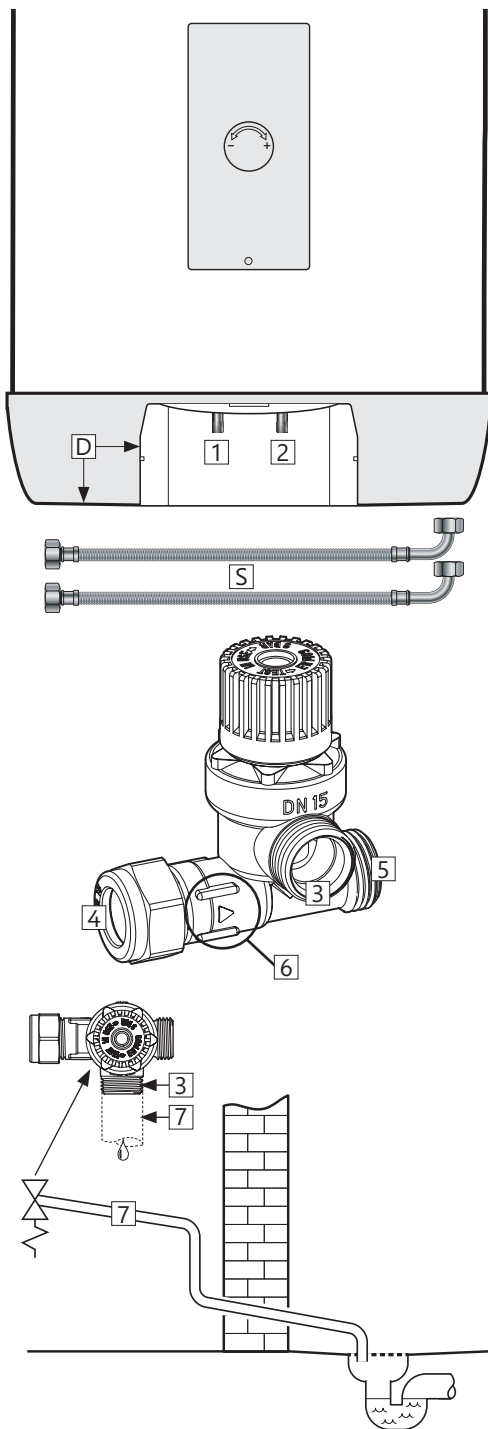
B) De WW-leiding wordt naar de warmwateraansluiting in het huis gelegd en vastgedraaid (zie 3.5.4).

C) De KW-leiding wordt aangesloten op de koudwateraansluiting op de veiligheidsklep (5) en vastgedraaid (zie 3.5.4).

D) Overloopleiding (7) ≥ 18 mm binnenloop naar de overloop op de veiligheidsklep (3);

- Aansluiten op 1/2" buitendraad.
- Ononderbreekbaar en vorstvrij met een val naar een geschikte afvoer of goot.

Alle leidingaansluitingen moeten worden gecontroleerd op lekkage wanneer het water wordt ingeschakeld en opnieuw na ongeveer 3 maanden gebruik. Daarna jaarlijks. Plaats de afschermingen (D) terug voordat u start.



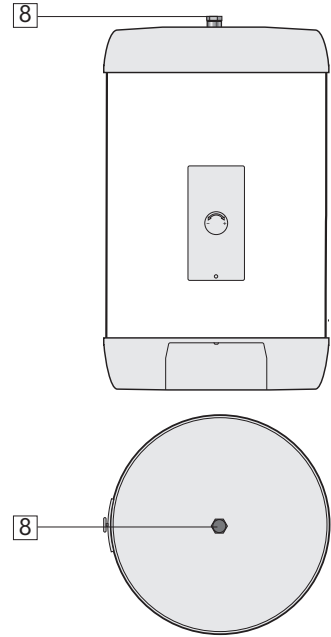
3.5.4 Aandraaimomenten

Onderdeel	Aandraaimoment
Slangmoer op KW/WW-aansluiting	20 NM (+/- 3)
Slangmoer naar veiligheidsklep	20 NM (+/- 3)

3.5.5 Aansluiting voor zonneboiler

Het product is uitgerust met een aangesloten 1/2" inwendige schroefdraadaansluiting (8) en kan worden verwarmd met zonnecollectoren in overeenstemming met de richtlijnen in de ErP-richtlijn.

De 1/2" aansluiting (8) kan desgewenst ook worden gebruikt om ongemengd warm water af te tappen.



3.5.6 Montage-instructies

⚠ WAARSCHUWING

❗	Het product moet met water worden gevuld voordat de stroom wordt ingeschakeld.
❗	De afvoerleiding van een veiligheidsvoorziening moet ten minste één pijpmaat groter zijn dan de nominale uitlaatgrootte van de veiligheidsvoorziening (< lengte van 9 m). De afvoerleiding moet aflopen om leeg te lopen en te allen tijde ononderbroken en vorstvrij zijn.

⚠ OPGELET

❗	Het product moet in een ruimte met een afvoer worden geplaatst, in overeenstemming met de lokale regels. U kunt ook een automatische stopklep met sensor en overloop monteren van veiligheidsklep naar afvoer.
❗	Het product moet verticaal en horizontaal goed zijn uitgelijnd. Het product moet op een wand worden geplaatst die geschikt is voor het totale gewicht van het product wanneer het in bedrijf is.
❗	Het product moet een vrije ruimte voor onderhoud hebben van 40 cm voor de afdekking / 10 cm onder de basisplaat wanneer het aan de muur wordt gemonteerd.

3.5.7 Installatie-aanbevelingen

AANBEVELINGEN

❗	Min. afstand van plafond tot muurbeugel is 25 cm om ruimte te bieden voor ophangen. Zie diagram in paragraaf 3.4.
-	Als er een terugslagklep is gemonteerd, moeten een reductieklep en een expansievat worden aangebracht om te voorkomen dat de veiligheidsklep drupt.
-	Als de maximale waterdruk gedurende een periode van 24 uur hoger is dan 6 bar, moeten een reductieklep en een expansievat worden gemonteerd.

3.6 Elektrische installatie

Vaste elektrische fittingen moeten worden gebruikt voor installatie in nieuwe woningen of bij het wijzigen van een bestaande elektrische installatie in overeenstemming met de regelgeving. Een netsnoer met stekker voor wandcontactdoos kan worden gebruikt wanneer het product wordt vervangen zonder de elektrische installatie te wijzigen. Alle vaste elektrische fittingen moeten worden geïnstalleerd door een erkende elektricien. Het monteren of achteraf monteren van een externe voedingsregeleenheid op het product of de voeding mag alleen worden uitgevoerd door een erkende elektricien. De regeleenheid moet worden goedgekeurd door de fabrikant van het product. De relevante normen en voorschriften moeten worden gevolgd.

3.6.1 Elektrische componenten

Onderdeel	Let op
Veiligheidsthermostaat	Thermische uitschakeling bij 85°C
Bedrijfsthermostaat	50-75°C instelbaar
Verwarmingselement	1-fase 230 V
Netsnoer met stekker	Hittebestendig
Interne bedrading	Hittebestendig

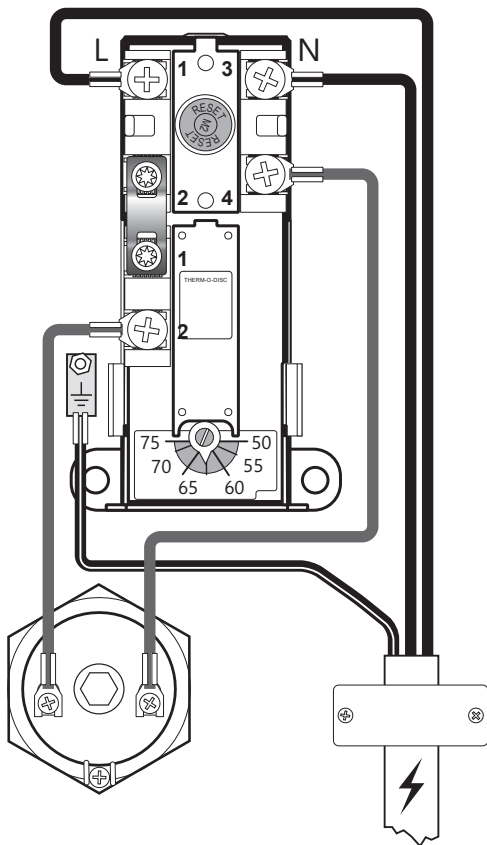
3.6.2 Elektrische aansluitingen in de aansluitdoos

⚠ WAARSCHUWING	
Er staat constant spanning op de aansluitingen L en N. Voordat er elektrische werkzaamheden worden uitgevoerd, moet de voeding worden losgekoppeld en beveiligd tegen activering terwijl er wordt gewerkt.	

- A) Stroomdraad (L) is aangesloten op punt '1' op de veiligheidsthermostaat.
- B) Neutrale draad (N) is aangesloten op punt '3' op de veiligheidsthermostaat.
- C) Gele draad met groene streep (⊕) – Aarde – is aangesloten op de aardklem op de binnentank; zie afbeelding.
- D) Interne draden van het element naar de thermostaat worden respectievelijk aangesloten op punt '4' op de veiligheidsthermostaat en punt '2' op de bedrijfsthermostaat. Zie afbeelding.

3.6.3 Aandraaimomenten

Onderdeel	Aandraaimoment
1" Verwarmingselement	38 NM (+/- 5)
Thermostaat schroeven	2 NM (+/- 0,1)
Schroef op de elementkop	2 NM (+/- 0,1)



Elektrische aansluiting, diagram

3.6.4 Montage-instructies

⚠ WAARSCHUWING	
⊘	Het monteren van een externe regeleenheid die de voeding naar het product beheert, is NIET toegestaan zonder goedkeuring van de fabrikant.
❗	Het product moet met water worden gevuld voordat de stroom wordt ingeschakeld.
❗	De elektrische voeding van het verwarmingstoestel moet worden aangelegd in overeenstemming met de huidige lokale voorschriften en de beste praktijken door een gekwalificeerde elektricien. Het product is bedoeld voor permanente levering.
❗	Het netsnoer moet bestand zijn tegen 90°C. Er moet een trekontlasting worden aangebracht.

⚠ OPGELET	
❗	Het product moet een vrije ruimte voor onderhoud hebben van 40 cm voor de afdekking / 10 cm onder de basisplaat wanneer het aan de muur wordt gemonteerd.
❗	In geval van schade aan het netsnoer en de stekker, moeten deze worden vervangen door een speciaal aangepast netsnoer van de fabrikant.

3.6.5 Montageaanbevelingen

AANBEVELINGEN	
-	Het meegeleverde netsnoer moet worden gebruikt met vaste elektrische fittingen door de stekker uit het stopcontact niet te gebruiken. Hittebestendig
-	Het netsnoer voor wandcontactdoos moet worden gelegd waar het niet wordt blootgesteld aan schadelijk contact.
-	Voor producten met een capaciteit van $\leq 2\text{kW}$, moet een $\geq 10\text{A}$ zekering / $\geq 1.5\#$ draad worden gebruikt.
-	Voor producten met een capaciteit van $\leq 3\text{kW}$, moet een $\geq 15\text{A}$ zekering / $\geq 2.5\#$ draad worden gebruikt.

4. INITIËLE INBEDRIJFSTELLING

4.1 Vullen met water

Controleer eerst of alle leidingen correct zijn aangesloten. Ga dan als volgt te werk:

- A) Open een warmwaterkraan – laat hem open
- B) Open de koudwatertoevoer naar het product.

Controleer of het water vrij uit de open warmwaterkraan komt, zonder luchtbellens.

- A) Draai de warmwaterkraan dicht.

4.2 De stroom inschakelen

De stroom mag pas ingeschakeld worden wanneer de tank is gevuld met water.

- A) Steek de stekker in het gespecificeerde stopcontact of zet de schakelaar/onderbreker aan.

4.3 Temperatuuraanpassing van leidingwater

De uitgaande warmwatertemperatuur van het product naar de kranen in het huis wordt automatisch gemengd. Het huis wordt voorzien van water dat een temperatuur aanhoudt die ca. 10°C lager is dan de ingestelde temperatuur van de thermostaat. Zie paragraaf 5.1.1 voor het aanpassen van de temperatuur.

4.4 Controlepunten (min. jaarlijks)

A) Controleer of alle leidingverbindingen van/naar het product dicht zijn en niet lekken.

B) Controleer of de voeding van het product geen risico loopt op mechanische, thermische of chemische schade en niet is aangesloten op een niet goedgekeurde voedingsregelaar.

C) Controleer of een eventuele overloopleiding van de veiligheidsklep (9) ononderbroken, onbeschadigd en vorstvrij is en verval heeft naar de afvoer.

D) Controleer of het product verticaal en horizontaal stevig hangt.

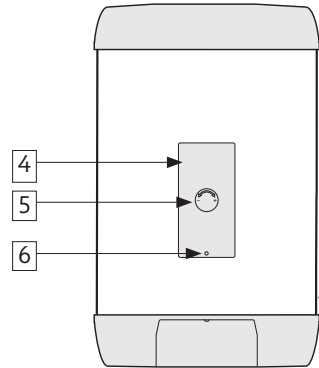
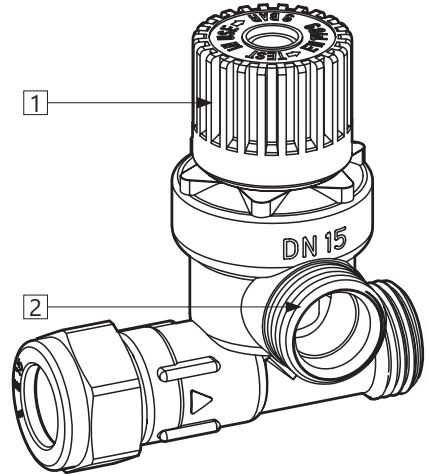
4.5 Water aftappen

⚠ WAARSCHUWING

De watertemperatuur in het product kan tot 90°C hoog zijn en kan brandwonden veroorzaken. Voor het legen moet een warmwaterkraan worden opgezet met max. druk/temperatuur gedurende min. 3 minuten.

- A) Koppel de voeding los.
- B) Sluit de inkomende koudwatertoevoer af.
- C) Open een warmwaterkraan helemaal en laat open staan (voorkomt vacuüm).

D) Draai de knop op de veiligheidsklep (1) ongeveer 90 graden linksom naar de open stand. Het product loopt leeg. Sluit na het legen de veiligheidsklep door de knop (1) verder linksom te draaien. Sluit alle open kranen.



4.6 Overdracht aan de eindgebruiker

DE INSTALLATEUR MOET:

De eindgebruiker informeren over veiligheids- en onderhoudsinstructies.

De eindgebruiker informeren over instellingen en het legen van het product.

Deze installatiehandleiding aan de eindgebruiker overhandigen.

Contactgegevens invoeren op het typeplaatje op het product.

5. GEBRUIKERSHANDLEIDING

5.1 Instellingen

5.1.1 Instellen thermostaat

De productthermostaat is instelbaar van 50-75°C. De thermostaat mag niet lager dan 60°C worden ingesteld om bacteriegroei te voorkomen. Om de temperatuur aan te passen, moet de knop (4) worden gebruikt. De knop is aangesloten op de temperatuurinstelling (7) op de thermostaat:

Stel de thermostaattertemperatuur naar wens hoger of lager af door de knop naar plus (+) of min (-) te draaien. De knop die helemaal naar plus is gedraaid, geeft ongeveer 75°C in de boiler. Knop helemaal naar min gedraaid geeft ca. 50°C.

Het wijzigen van de temperatuurinstelling op de thermostaat verandert de temperatuur van het water in de tank. Het verhogen van de temperatuur van de tank zal resulteren in een hoger beschikbaar warmwatervolume.

Het product is ontworpen met automatisch mengen van het kraanwater en voorziet het huis van warm water van een temperatuur van ongeveer 10°C onder de ingestelde temperatuur op de thermostaat.

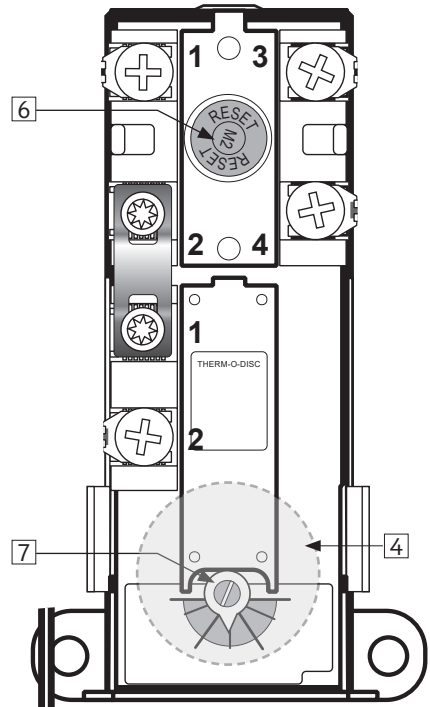
5.1.2 De veiligheidsthermostaat resetten

De veiligheidsthermostaat op het product schakelt uit wanneer er een risico op oververhitting bestaat. Dit wordt gereset door de voeding los te koppelen en het deksel te verwijderen - trek de afstelknop (4) naar buiten en draai de schroef (5) los waarmee het deksel (3) is bevestigd. Druk vervolgens op de rode "RESET"-knop (6). Als de thermostaat herhaaldelijk uitvalt, moet u contact opnemen met de installateur.

Voordat de stroom terug wordt ingeschakeld moet het afdekkapaneel teruggeplaatst worden.

⚠ WAARSCHUWING

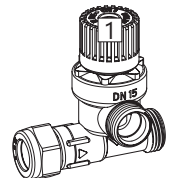
Er staat constant spanning op de aansluitdoos. Voordat er elektrische werkzaamheden worden uitgevoerd, moet de voeding worden losgekoppeld en beveiligd tegen activering tijdens het werk.



5.2 Onderhoud

ONDERHOUDSINSTRUCTIES

⚠	Onderhoud mag alleen worden uitgevoerd door personen ouder dan 18 jaar, met voldoende inzicht.
⚠	Jaarlijkse inspectie van de veiligheidsklep:
-	Open de klep gedurende 1 min. door de knop (1) ongeveer 90 graden naar de open stand te draaien.
-	Controleer visueel of het water zonder problemen naar de afvoer loopt.
-	JA = OK. Sluit de klep door de knop (1) nog eens 90 graden naar de gesloten stand te draaien.
-	NEE = NIET OK. Koppel de voeding los / sluit de watertoevoer af. Neem contact op met de installateur.



6. PROBLEEMOPLOSSING

6.1 Fouten en oplossingen

Als er problemen optreden wanneer het product in gebruik is, controleer dan op mogelijke fouten en oplossingen in de tabel. Als het probleem niet wordt weergegeven in de tabel voor probl-

eemoplossing of als u niet zeker weet wat er mis is, neem dan contact op met de installateur (zie typeplaatje op het product) of OSO Hotwater AS - zie paragraaf 7.1.

PROBLEEMOPLOSSING		
Probleem	Mogelijke oorzaak van de fout	Mogelijke oplossing
Er is lekkage/de veiligheidsklep drupt/er staat 's ochtends vaak water op de vloer bij de tank	Drukreductieklep, watermeter of geblokkeerde terugslagklep op de waterinlaat. De waterdruk in huis is te hoog.	Monteer een AX-expansievat die het uitzetten tijdens het opwarmen absorbeert en monteer een drukreductieklep voor een stabiele waterdruk in huis. De drukreductieklep wordt aangepast aan de druk in het expansievat. Neem contact op met een erkende installateur.
	De veiligheidsklep is versleten of er zitten deeltjes vast tussen het membraan en de klepzitting omdat het water vies is	Probeer de veiligheidsklep te spoelen met water. Open de klep gedurende ca. 1 minuut. Zie paragraaf 5.2. Als de klep nog steeds lekt, moet deze worden vervangen. Neem contact op met een erkende installateur.
	Lek van verwarmingselement.	Controleer als volgt: a) zet de elektrische voeding uit, b) schroef de cover los, c) controleer visueel of het verwarmingselement lekt. Indien ja, vervang dan de pakking/het verwarmingselement. Neem contact op met een erkende installateur.
Geen warm water	Stroomvoorziening onderbroken.	Controleer of de zekering is ingeschakeld / de stekker in het wandcontact zit / of de aardlekschakelaar niet is geactiveerd.
	Thermostaat is uitgevallen.	Druk op de knop 'RESET' op de veiligheidsthermostaat; zie paragraaf 5 'Gebruikershandleiding'.
	Verwarmingselement is defect.	Vervang verwarmingselement. Neem contact op met een erkende installateur.
	Lek in warmwaterleiding	Controleer als volgt: a) sluit de watertoevoer, b) wacht 2-3 uur, c) voel aan de warmwaterleiding of deze heet is. Indien ja, dan is er een lek in de warmwaterleiding of elders. Neem contact op met een erkende installateur.
Niet genoeg warm water	Hoog verbruik in huis.	Verhoog de temperatuur op de thermostaat naar 75°C; zie paragraaf 5 'Gebruikershandleiding'. Schakel over naar een grotere OSO-boiler. Neem contact op met een erkende installateur.
Temperatuur niet hoog genoeg	De thermostaat is ingesteld op lage temperaturen.	Verhoog de temperatuur op de thermostaat naar 75°C; zie paragraaf 5 'Gebruikershandleiding'.
	Verander van koud naar warm water in kranen.	Neem contact op met een erkende installateur.
Zekering/aardlekschakelaar treedt herhaaldelijk in werking	Mogelijke storing in het elektrische systeem van de boiler.	Controleer als volgt: a) zet de elektrische voeding uit, b) schroef de cover los, c) controleer de aansluitdoos visueel op eventuele problemen. Als dit het geval is, neemt u contact op met een erkende installateur om dit te controleren. Plaats de cover terug.
Het duurt lang voordat het water de kraan bereikt	Een lang stuk leiding van boiler naar kraan.	Monteer circulatiedraad of verwarmingskabel op de VWW-leiding. Of plaats een hulpboiler bij de kraan. Neem contact op met een erkende installateur.
Kloppen in de leidingen als de warmwaterkraan dicht is	Grote drukverhoging wanneer de kraan snel dicht wordt gedaan.	Volkomen normaal. Breng een AX-expansievat aan als het hinderlijk is. Neem contact op met een erkende installateur.

7. GARANTIEVOORWAARDEN - geldt alleen voor Nederland

1.1 Geretourneerde producten worden terugbetaald op basis van de oorspronkelijke verkoopprijs, maar met aftrek voor het opnieuw verkooptbaar maken van het product. Een dergelijke aftrek wordt bepaald na ontvangst van het product en een beoordeling van de staat ervan. De aftrek is evenwel ten minste gelijk aan 20 % van de verkoopprijs.

2. Garantie

2.1 Basisik
OSO Hotwater AS (hierna OSO genoemd) garandeert gedurende 2 jaar vanaf de datum van aankoop dat het product: i) conform de specificaties van OSO is, ii) vrij is van materiaal- en fabricagefouten, onder voorbehoud van onderstaande voorwaarden. Voor alle componenten geldt een garantie van 2 jaar.

De garantie wordt vrijwilling verlengd door OSO tot 5 jaar voor de roestvaststalen binnentank. Deze verlengde garantie geldt alleen voor producten die zijn aangeschaft door een consument, die zijn geïnstalleerd voor particulier gebruik en die zijn gedistribueerd door OSO of door een distributeur waar de producten oorspronkelijk zijn verkocht door OSO. De verlengde garantie geldt niet voor producten die zijn aangeschaft door commerciële entiteiten of voor producten die voor commercieel gebruik zijn geïnstalleerd. Deze zijn uitsluitend onderworpen aan de dwingende bepalingen van de wet. De hieronder vermelde voorwaarden en beperkingen zijn van toepassing.

2.2 Dekking

Indien er een gebrek ontstaat en er wordt binnen de wettelijke garantieperiode een geldige vordering ontvangen, zal OSO naar keuze en voor zover wettelijk toegestaan ofwel i) het defect herstellen of ii) het product vervangen door een product dat identiek is of een gelijke functie heeft of iii) de aankoopprijs terugbetalen.

Als er een gebrek ontstaat en een geldige claim wordt ontvangen nadat de wettelijke garantieperiode is verstreken, maar binnen de verlengde garantieperiode, zal OSO een product leveren dat identiek of gelijk is in functie. OSO zal in dergelijke gevallen niet de daaraan verbonden kosten vergoeden.

Een ingepurd product of onderdeel wordt het juridische eigendom van OSO. Elke geldige claim of service verlengt de originele garantie niet. Voor het vervangende product of onderdeel geldt geen nieuwe garantie.

2.3 Voorwaarden

Het product is gemaakt om geschikt te zijn voor de meeste openbare watervoorzieningen. Er zijn echter bepaalde waterchemische omstandigheden (hieronder uiteengezet) die een schadelijk effect kunnen hebben op het product en de verwachte levensduur. Als er onzekerheden zijn met betrekking tot de waterkwaliteit, kan de plaatselijke watervoorziening de benodigde gegevens verstrekken. De garantie geldt alleen als aan de onderstaande voorwaarden volledig is voldaan:

- Het product is geïnstalleerd door een professionele installateur, in overeenstemming met de instructies in de installatiehandleiding en alle relevante praktijkcodes en regelgeving die van kracht zijn ten tijde van installatie.
- Het product is niet op enigerlei wijze gewijzigd, mee geknoeid of onderworpen aan misbruik en geen in de fabriek gemonteerde onderdelen zijn verwijderd voor ongeoorloofde reparatie of vervanging.
- Het product is aangesloten op het openbare elektriciteitsnet en is niet aangesloten op een externe voedingsregeleenheid die niet is goedgekeurd door OSO.
- Het product is alleen aangesloten geweest op een huisshoudelijke watervoorziening in overeenstemming met de Europese drinkwaterrichtlijn en 99/83 EC, of de laatste versie. Het water mag niet agressief zijn, dat wil zeggen dat de waterchemie aan het volgende moet voldoen:

o Chlor	< 250 mg/l
o Elektrische geleidbaarheid (EC) @25°C	< 750 µS/cm
o Verzadigingsindex (LSI) @80°C	> -1,0 / < 0,8
o pH-niveau	> 6,0 / < 9,5

- De dampelaar is niet blootgesteld aan hardheidsniveaus van meer dan 5°dH (90 ppm CaCO₃). In dergelijke gevallen wordt een waterontharder aangeraden.
- Desinfectie is uitgevoerd zonder dat het product op enigerlei wijze aangetast is. Het product moet geïsoleerd worden uit chemisch behandeld water.
- Het product is regelmatig gebruikt vanaf de datum van installatie. Als het product gedurende 60 dagen of meer niet gebruikt is worden, moet het geleegd worden.
- Service en/of reparatie geschiedt volgens de installatiehandleiding en alle relevante praktijkcodes. Vervangingsonderdelen die worden gebruikt, moeten originele OSO onderdelen zijn.
- Eventuele kosten van derden die verband houden met een claim, moeten vooraf schriftelijk door OSO zijn goedgekeurd.
- De inkoopfactuur en/of installatiefactuur, een watermonster en het defecte product worden op verzoek ter beschikking gesteld van OSO.
- Het niet opvolgen van deze instructies en voorwaarden kan leiden tot productiviteit of water dat uit het product lekt.

2.4 Beperkingen

De garantie dekt niet:
- Eventuele fouten of kosten die voortvloeien uit onjuiste installatie, onjuiste toepassing, gebrek aan regelmatig onderhoud volgens de installatiehandleiding, verwaarlozing, ongelukke

of kwaadwillige schade, misbruik, elke wijziging, manipulatie of reparatie uitgevoerd door een niet-vakman, elke fout die voortvloeit uit het knoeien met of verwijderen van in de fabriek gemonteerde veiligheidsvoorzieningen of maatregelen.

- Eventuele veiligheidschade of enig indirect verlies veroorzaakt door een defect of storing van het product.

- Alle leidingen of apparatuur die op het product zijn aangesloten.

- De effecten van vorst, bliksemslag, spanningsvariatie, gebrek aan water, aansluiting op een niet-goedgekeurde externe voedingsregeleenheid, droogkoken, overdruk of chloreringsprocedures. - De effecten van stilstaand (ontlucht) water als het product langer dan 60 dagen achter elkaar niet wordt gebruikt.

- Schade veroorzaakt tijdens transport. De koper moet de vervoerder hiervan op de hoogte stellen.

- Kosten die ontstaan als het product niet onmiddellijk toegankelijk is voor onderhoud.

Deze garanties hebben geen invloed op de statutaire rechten van de koper.

3. Productaansprakelijkheid

3.1 Voor gevolg schade als gevolg van een gebrek in de door OSO geleverde Producten (productaansprakelijkheid) is OSO slechts aansprakelijk volgens de dwingende bepalingen van de wet.

3.2 De koper zal de verkoper verdedigen, vrijwaren en schadeloos stellen voor alle claims, acties, procedures, verliezen, schade, uitgaven en kosten die voortvloeien uit een claim die door een derde tegen de verkoper wordt ingediend.

3.3 OSO is in geen geval aansprakelijk voor bedrijfsverliezen, tijdfunctie, winstderving of andere indirecte verliezen en reperccussies veroorzaakt door de levering door OSO van een niet functionerend Product aan de Koper.

3.4 Koper garandeert dat indien de Producten door Koper aan Consumenten worden verkocht, de Koper alle relevante wetten die van toepassing zijn op een dergelijke verkoop ("Consumentenwetgeving") in het betreffende rechtsgebied zal naleven. OSO kan, voor zover toegestaan door dwingende bepalingen van de wet, niet aansprakelijk worden gesteld voor eventuele verliezen die consumenten lijden als gevolg van de schending van de toepasselijke consumentenwetgeving door de Koper.

4. Force Majeure

4.1 OSO wijst elke aansprakelijkheid af voor het niet nakomen van een inkoopopdracht als gevolg van force majeure-omstandigheden zoals natuurrampen, oorlog en mobilisatie, rebellie, rellen, staking, uitsluiting, enige andere vorm van industriële actie, interventie door een overheidsinstantie/overheid, import- of exportbeperkingen, brand, schade aan de OSO-productievestiging, ontbrekende of onvoldende leveringen door onderaannemers enz. of van enige andere voorwaarde die buiten de controle van OSO valt.

4.2 Wanneer de levering van Producten volgens de inkoopopdracht tijdelijk wordt verharderd vanwege een of meer van de bovenstaande omstandigheden, wordt de levertijd verlengd met een periode die overeenkomt met de duur van de respectieve belemmering. Ontbrekende of vertraagde leveringen van materialen van onderaannemers worden beschouwd als overmacht.

5. Export

5.1 De koper is er verantwoordelijk voor dat het gekochte product legaal kan worden gebruikt in het land van de koper en voor de doeleinden zoals bedoeld door de koper, inclusief het verkrijgen van de vereiste goedkeuring van de producten door overheidsinstanties of personen voor invoer en gebruik.

5.2 De koper is als enige verantwoordelijk voor alle kosten in verband met kredietbrieven en voor kosten van extern geveerlijerde documentatie.

6. Gedeeltelijke ongeldigheid

6.1 Indien een of meer van de bepalingen van deze Verkoopvoorwaarden ongeldig of onwettig worden verklaard of niet van toepassing blijken te zijn, heeft dit geen invloed op de geldigheid, wettigheid en toepasselijkheid van de overige bepalingen.

7. Beperking van aansprakelijkheid

7.1 Voor zover toegestaan door dwingende bepalingen van de wet, is de totale aansprakelijkheid van OSO voor contractbreuk beperkt tot 100% van de relevante gefactureerde aankoopprijs.

8. Toepasselijk recht en jurisdictie

8.1 Alle geschillen tussen OSO en de Koper die kunnen ontstaan in verband met deze Verkoopvoorwaarden, inclusief geschillen met betrekking tot het bestaan of de geldigheid van een overeenkomst of de interpretatie van deze Verkoopvoorwaarden, zullen worden beslecht volgens het Noorse recht. De bepalingen van het Noorse internationale privaatrecht en het Verdrag van de Verenigde Naties inzake overeenkomsten voor de internationale verkoop van goederen (CISG) worden echter buiten beschouwing gelaten.

8.2 Alle geschillen die kunnen ontstaan met betrekking tot de zakeelijke relatie tussen de partijen, zoals geregeld door deze Verkoopvoorwaarden en die niet in der minne kunnen worden opgelost, zullen worden beslecht door arbitrage bij het Noorse Instituut voor Arbitrage in overeenstemming met de voorschriften van het Instituut zoals die van toepassing waren op het moment dat de arbitrageprocedure werd gestart.

9. Communicatie

9.1 Vragen of ingebrekestelling moeten worden gericht aan: OSO HOTWATER AS / Adres: Industrievägen 1, P.O. Box 112, NO – 3301 Høksund, Noorwegen / org. nr. 986 173 617 / Telefoon: +47 32 25 00 00 / e-mail: info@osohotwater.com

7.1 Customerservice

In geval van problemen die niet kunnen worden opgelost met behulp van de gids voor problemen oplossen in deze installatiehandleiding, kunt u contact opnemen met:

- A) De installateur die het product heeft geleverd.
B) OSO Hotwater AS: Tel.: +47 32 25 00 00
oso@oso.no / www.oso.no

8. HET PRODUCT VERWIJDEREN

8.1 Verwijdering

- Sluit de stroomvoorziening af.
- Sluit de inkomende koude watertoevoer af.
- Laat het water weglopen uit het product – zie paragraaf 4.4.
- Haal alle leidingen los.
- Het product kan nu worden verwijderd.

8.2 Recycling

Dit product is recycleerbaar en moet naar het milieustation worden gebracht. Het product wordt vervangen door een nieuw product, kan de installateur de oude cilinder meenemen om te recyclen.

OSO

HOTWATER

OSO Hotwater AS

Industriveien 1
3300 Hokksund - Noorwegen
Tel.: + 47 32 25 00 00
oso@oso.no
www.osohotwater.com