

Détecteur de mouvement, KNX®, 2 canaux, 40 m, pour couloirs, pour boîte d'encastrement, couleur blanc

350-530311

4 ans de garantie

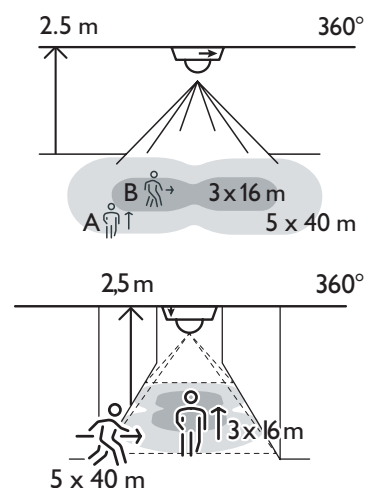
Le détecteur de mouvement pour couloir à deux canaux convient aux systèmes KNX®. Il peut être installé dans une boîte d'encastrement au plafond. Des griffes à ressort et une boîte en saillie IP54 peuvent être commandées séparément. Conforme à la directive européenne EN 60669-2-1 pour la CEM et la sécurité.

Couleur de finition: blanc.

- Détecteur de mouvement KNX pour couloirs
- Détection tangentielle jusqu'à 40 m
- Détection radiale jusqu'à 16 m
- Configuration maître/secondaire ou autonome
- 2 canaux pour On/Off ou variation
- 2 entrées pour boutons-poussoirs externes N/O, basculement ou variation
- La zone de détection peut être modifiée à l'aide d'un masque d'obturation réglable
- Boîte en saillie IP54 et griffes à ressort disponibles séparément
- Mise en service par logiciel ETS ou télécommande IR (disponibles séparément)



Portée de détection



H	A	B
	Across	Towards
2.5 m	5 x 40 m	3 x 16 m



KNX®



maître/
secondaire



360°



40 m posé
à 2,5 m de
hauteur



2 - 2,5 m



boîte
d'encastrement

niko

Données techniques

Numéro d'article	350-530311
Tension d'alimentation	30 Vdc par le bus KNX®
Sortie du détecteur	KNX®
Consommation électrique maximale	10 mA
Plage d'intensité lumineuse	10 lux – 2000 lux, ∞
Nombre de canaux	2 canaux
Temporisation de déconnexion	30 s – 1 h
Angle de détection	360 °
Portée de détection (PIR)	40 m posé à 2,5 m de hauteur
Température d'ambiance	-20 – +45 °C
Montage	boîte d'encastrement
Hauteur de montage	2 – 2.5 m
Couleur	white (par approximation RAL 9010)
Dimensions visibles (HxLxP)	105 x 105 x 38 mm
Dimensions (HxLxP)	105 x 105 x 60 mm
Degré de protection	IP20
Marquage	CE

Accessoires

350-939998	Télécommande IR
350-991999	Boîte d'encastrement avec griffes à ressort
350-992901	Boîte en saillie IP54, couleur blanc

Dimensions

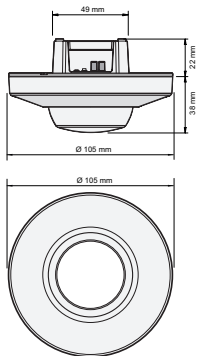


Schéma de câblage

