

NUOS PLUS (TWIN) SYS

ATAG



€650
ISDE
SUBSIDIE

80%
ENERGIE-
BESPARING

333L
WARM
TAPWATER

De NUOS PLUS SYS en TWIN SYS beschikken over dezelfde eigenschappen als de NUOS PLUS, maar zijn ook geschikt om te werken met zonthermische opwekking, CV-ketels of (pellet)kachels. Beschikken tevens over een speciale functie voor integratie met PV (fotovoltaïsche) panelen.

BESPARINGEN EN PRESTATIES

- ▶ Energiebesparing van 80% tov een standaard elektrische boiler
- ▶ Hoogste energielabel: A+
- ▶ Hoge COP: 3,21 bij 7°C (EN 16147)*
- ▶ Zeer snelle opwarmtijd: < 5,5 uur, zelfs bij -10°C tijdens daluren
- ▶ Werkingstemperatuur: -10°C tot +42°C
- ▶ Ook geschikt voor PV (fotovoltaïsch): Voor een nog snellere terugverdientijd
- ▶ Mogelijkheid tot integratie met zon-thermisch en/of andere energiebron
 - ▶ Type 250 SYS is uitgerust met één extra warmtewisselaar
 - ▶ Type 250 TWIN SYS heeft twee extra warmtewisselaars
- ▶ Max. watertemperatuur met warmtepomp: 62°C

BETROUWBAAR EN DUURZAAM

- ▶ Boilervat van geëmailleerd staal
- ▶ Dubbele corrosiebescherming: één actieve titanium- en één passieve magnesium-anode

VEEL WARM TAPWATER EN GEBRUIKSGEMAK

- ▶ Tot 333 liter warm tapwater van 40°C
- ▶ Gebruiksvriendelijk dankzij het high-tech bedieningspaneel
- ▶ 5 voorgeprogrammeerde gebruiksprogramma's: Comfort, Green, Boost, Program, Vakantie
- ▶ 'Silent'-functie: vermindert het geluidsniveau met 50%

GEMAKKELIJK TE INSTALLEREN EN ONDERHOUDEN

- ▶ Ideaal bij vervanging van bestaande boiler
- ▶ Wijziging van de meterkast niet nodig
- ▶ Zowel vertikaal als horizontaal te transporteren
- ▶ Geschikt voor kleine ruimtes: Luchtafvoer aan de bovenzijde
- ▶ Energie uit buiten- of binnenlucht
- ▶ Eenvoudig het elektrisch element vervangen: Boilervat leegmaken niet nodig

SPECIFICATIES		Energion		SPECIFICATIES	Energion	
		Nuos Plus 250 Sys	Nuos Plus 250 Twin Sys		Nuos Plus 250 Sys	Nuos Plus 250 Twin Sys
Inhoud	L	245	240	COP* (EN 16147)	3.14	3.21
Installatie		Vloerstaand	Vloerstaand	Koudemiddel	R134a	R134a
Corrosie bescherming		Titanium- & magnesiumanode		Vermogen elektrisch element	W	1500 + 1000
Aansluiting waterzijdig		3/4"	3/4"	Spanning / Max. vermogen	v/W	220-240 enkelfase / 2500
Stilstandverlies bij 65°C	W	-	-	Frequentie	Hz	50
Opwarmtijd (10-53°C) in i-Memory functie	u:min	-	-	IP-beschermingsklasse	IP	IPX4
Opwarmtijd (10-55°C) in auto functie	u:min	5:24	5:15	Luchtdebiet (automatisch)	m³/u	650
V40 (standaard bij 53°C)	L	333	325	Geluidsvermogen	dB(A)	55
Netto gewicht	Kg	115	130	Min. inhoud plaatsingsruimte**	m3	30
Maximale watertemperatuur met elektrisch element	°C	75	75	Energietabel	A+	A+
Maximale watertemperatuur met warmtepomp	°C	62	62	Tapprofiel	XL	XL
Werkings temperatuur warmtepomp	°C	-10/42	-10/42	ARTIKELNUMMER	3069811	3069812
Max. opgenomen vermogen warmtepomp	W	900	900	ADVIESPRIJS (ex. BTW)	€	3060
Gemiddeld opgenomen vermogen	W	700	700	ISDE SUBSIDIE 2020 (INCL. BTW)	€	650

* Waarden verkregen met lucht van 7°C en een relatieve luchtvochtigheid van 87%, ingangstemperatuur koud water 10°C en ingestelde temperatuur 55°C.

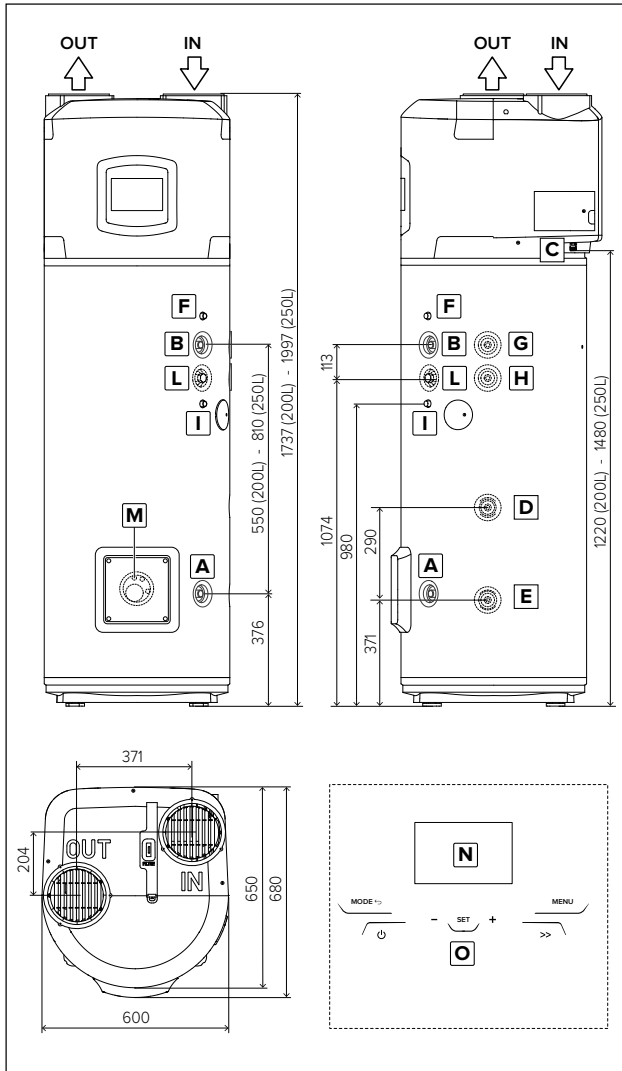
** Bij installatie zonder luchtbus.

NUOS PLUS (TWIN) SYS

BESCHRIJVING VAN HET PRODUCT

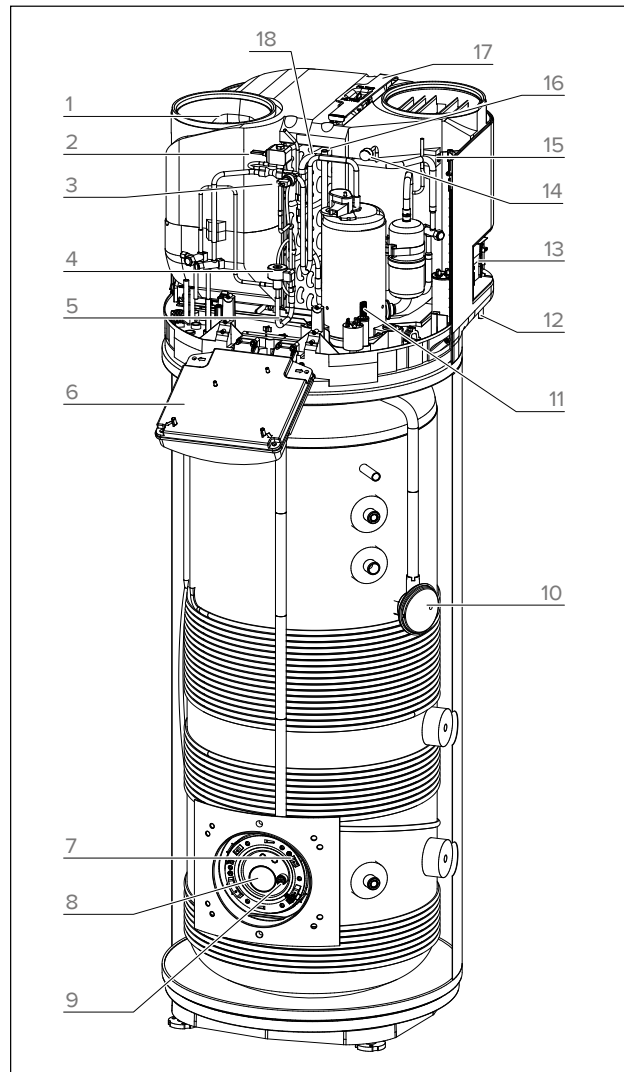
De vloerstaande boiler bestaat uit een bovendeel met de warmtepompgroep en een onderste deel met het opslagreservoir. In het voorste gedeelte bevindt zich het bedieningspaneel, voorzien van een display.

Afmetingen



A	Ingangleiding 3/4" koud tapwater
B	Uitgangleiding 3/4" warm tapwater
C	Aansluiting condensafvoer
D	Ingangleiding 3/4" hulpcircuït (alleen SYS- en TWIN SYS-versie)
E	Uitgangleiding 3/4" hulpcircuït (alleen SYS- en TWIN SYS-versie)
F	Schacht voor bovenste sensor (S3) (alleen SYS- en TWIN SYS-versie)
G	Ingangleiding 3/4" hulpcircuït (alleen TWIN SYS-versie)
H	Uitgangleiding 3/4" hulpcircuït (alleen TWIN SYS-versie)
I	Schacht voor bovenste sensor (S4) (alleen TWIN SYS-versie)
L	Leiding 3/4" voor recirculatiecircuit (alleen SYS- en TWIN SYS-versie)
M	Schacht voor onderste sensor (S2) (alleen SYS- en TWIN SYS-versie)
N	Display
O	Tiptoetsen

Bouwkundige eigenschappen



1	Ventilator
2	Heetgasklep
3	Veiligheidspressostaat
4	Elektronische smookklep
5	NTC-sonde ingangstemperatuur verdamper
6	Elektronicakast
7	Lage NTC-sensor (zone verwarmingselement)
8	Elektrisch element
9	Actieve anode
10	Hoge NTC-sensor (warm water)
11	Compressor
12	Afvoerbuis condenswater
13	Zij-aansluitingen
14	Lagedrukaansluiting
15	NTC-sensor luchttemperatuur
16	NTC-sensor aanzuigtemperatuur compressor
17	Verdamperfilter
18	Verdamper



Deze brochure is gedrukt op gerecycleerd en duurzaam (FSC) papier.