

Bewegungsmelder für Korridore, KNX®, 40 m, 360°, für Unterputzdose, weiß

350-530311

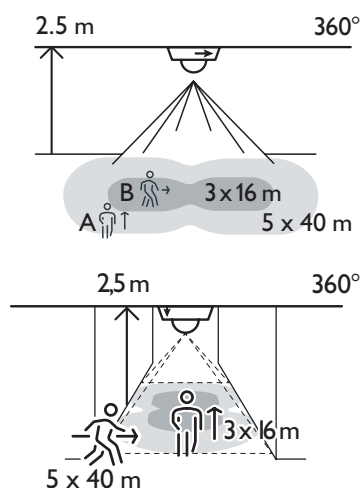
4 Jahre
Garantie

Der Flurbewegungsmelder mit zwei Kanälen ist für KNX®-Systeme geeignet. Er kann in einer Unterputzdose in der Decke installiert werden. Federklemmen und eine IP54-Aufputzdose sind separat erhältlich. In Übereinstimmung mit der Europäischen Richtlinie hinsichtlich elektromagnetischer Verträglichkeit und Sicherheit EN60669-2-1.
Farbausführung: weiß

- KNX-Bewegungsmelder für Korridore/Flure
- Tangentiale Erfassung bis 40 m
- Radiale Erfassung bis 16 m
- Master-/Sekundär-Konfiguration oder eigenständig
- 2-Kanäle für An/Aus oder Dimmen
- 2 Eingänge für externe Schließerdrucktaster, Umschalten oder Dimmen
- Erfassungsbereich kann mittels einer einstellbaren Abdeckmaske verändert werden
- IP54-Aufputzdose und Federklemmen als Zubehör erhältlich
- Inbetriebnahme mittels ETS-Software oder IR-Fernbedienung (als Zubehör erhältlich)



Erfassungsbereich



H	A	B
	Across	Towards
2.5 m	5 x 40 m	3 x 16 m



KNX®



Master/
Sekundär



360°



40 m bei
einer Höhe
von 2,5 m



2 - 2,5 m



Unterputzdose

niko

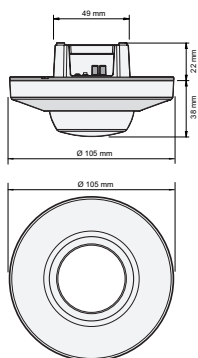
Technische Daten

Artikelnummer	350-530311
Eingangsspannung	30 Vdc KNX® bus
Detektorausgang	KNX®
Maximale Stromaufnahme	10 mA
Lichtstärkebereich	10 lux – 2000 lux, ∞
Anzahl der Kanäle	2 Kanäle
Ausschaltverzögerung	30 s – 1 h
Erfassungswinkel	360 °
Erfassungsbereich (PIR)	40 m bei einer Höhe von 2,5 m
Umgebungstemperatur	-20 – +45 °C
Montage	Unterputzdose
Montagehöhe	2 – 2.5 m
Farbe	white (annähernd RAL 9010)
Abmessungen sichtbarer Teil (HxBxD)	105 x 105 x 38 mm
Abmessungen (HxBxT)	105 x 105 x 60 mm
Schutzart	IP20
Kennzeichnung	CE

Zubehör

350-939998	IR-Fernbedienung
350-991999	Unterputzdose mit Federklemmen
350-992901	Aufputzdose IP54, weiß

Abmessungen



Anschlussplan

