

# Bevægelsessensor til korridorer, KNX®, 40 m, 360°, til indbygningsdåse, hvid

350-530311

E-Nr.:34 67 603 458

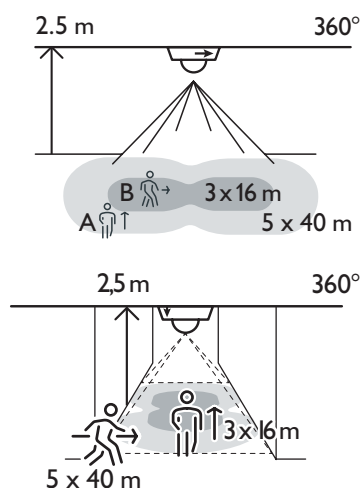
4 års  
garanti

KNX®-korridor-bevægelsessensoren med to kanaler. Den kan installeres i en standard indbygningsdåse til planforsænket montage (60 mm diagonal skrueafstand) i loftet. Fjederklemmer og et IP54 underlag kan bestilles separat. I overensstemmelse med det europæiske direktiv for EMC og sikkerhed EN 60669-2-1. Farve: hvid

- KNX-bevægelsessensor til korridorer
- Rækkevidde på tværs op til 40 m
- Rækkevidde direkte op til 16 m
- Master- eller sekundær-konfiguration
- 2 kanaler for tænd/sluk eller dæmpning
- 2 inputs for lavvoltage standard NO-tryk for tænd/sluk eller dæmpning
- Detekteringsområdet kan tilpasses ved hjælp af en justerbar blænde.
- IP54 underlag og fjederklemmer tilgængelige som tilbehør
- Idriftsættelse via ETS-software eller IR-fjernbetjening (fås som tilbehør)



## Rækkevidde



H	A	B
	Across	Towards
2.5 m	5 x 40 m	3 x 16 m



KNX®



master/  
sekundær



360°



40 m ved  
monterings højde  
på 2.5 m



2 - 2.5 m



europadåse

**niko**

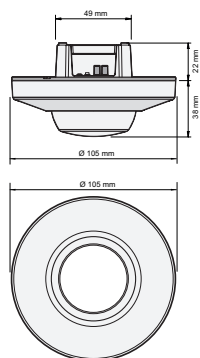
## Tekniske data

Typenummer	350-530311
Forsyningsspænding	30 V DC via KNX®-bus
Sensorudgang	KNX®
Maksimal strømforbrug	10 mA
Luxområde	10 lux – 2000 lux, ∞
Antal kanaler	2 kanaler
Efterløbstid	30 s – 1 h
Detekteringsområde	360 °
Rækkevidde (PIR)	40 m ved monteringshøjde på 2,5 m
Omgivelsestemperatur	-20 – +45 °C
Monteringsmetode	europadåse
Monteringshøjde	2 – 2.5 m
Farve	white (RAL 9010)
Dimensioner synlig (HxBxD)	105 x 105 x 38 mm
Dimensioner (HxBxD)	105 x 105 x 60 mm
Kapslingsklasse	IP20
Godkendelse	CE

## Tilbehør

350-939998	IR-fjernbetjening til 350-530311
350-991999	Indbygningsdåse med monteringsfjedre til 350-100111, 350-500111 og 350-530311
350-992901	IP54 underlag til 350-100111, 350-500111 og 350-530311, hvid

## Dimensioner



## Tilslutningskema

