

TICODOS

DOORSTROOMBEGRENZER



OMSCHRIJVING

Met behulp van de TicoDos doorstroombegrenzers kan het debiet constant worden gehouden onafhankelijk van de druk. Dankzij de vele uitvoeringen en aansluitingen kunnen de doorstroombegrenzers worden gebruikt in diverse installaties.

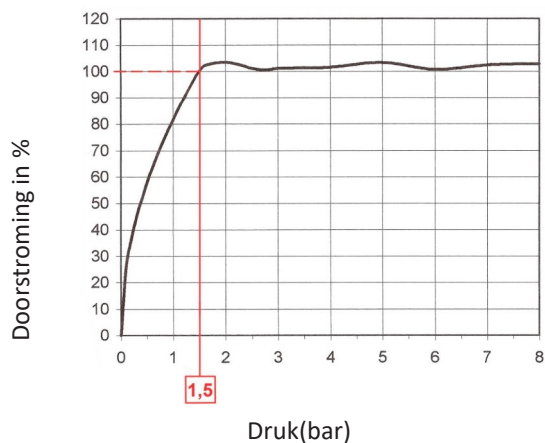
INSTALLATIE

De stromingsrichting is aangegeven op de doorstroombegrenzer. Een grote reductie kan storende geluiden veroorzaken. Gebruik van een druk reduceer-ventiel kan dan uitkomst bieden.

WERKING

De doorstroombegrenzer heeft een EPDM doseer ring die vervormt door de druk. Hoe hoger de druk des te meer de ring vervormt en de doorlaat verkleint. Door deze automatische aanpassing zorgt de doorstroombegrenzer ervoor dat tussen 1,5 en 8 bar er altijd een constant debiet wordt doorgelaten.

DRUK/DOORSTROMING DIAGRAM



TECHNISCHE SPECIFICATIES

Algemeen

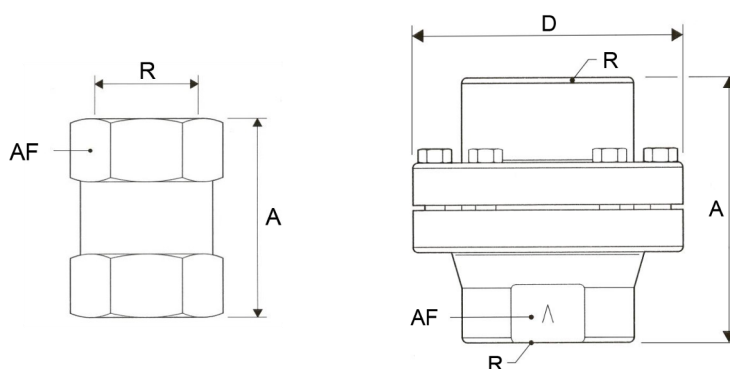
Max. werkingstemperatuur: 100 °C
 Max. werkingsdruk: 16 bar
 Max. differentieeldruk: 8 bar
 Min. werkingsdruk: 1,5 bar
 Afwijking: +/- 15%

Materiaal

Behuizing:
 DN15-25 messing MS 58, vernikkeld
 DN32-50 messing MS 58
 Dichting DN32-50, blue-Gard 3000
 Doseer ring: EPDM
 Binnendraad x binnendraad

TYPE OVERZICHT TICODOS

Debiet (l/min)	DN15	DN20	DN25	DN32	DN40	DN50
5,0	71-5105	71-5205	71-5305	72-5400.1	72-5500.1	72-5600.1
7,5	71-5108	71-5208	71-5308	72-5400.2	72-5500.2	72-5600.2
10,0				72-5400.3	72-5500.3	72-5600.3
11,5	71-5112	71-5212	71-5312	72-5400.4	72-5500.4	72-5600.4
15,0	71-5115	71-5215	71-5315	72-5400.5	72-5500.5	72-5600.5
17,5				72-5400.6	72-5500.6	72-5600.6
20	71-5120	71-5220	71-5320	72-5400.8	72-5500.8	72-5600.8
25				72-5401	72-5501	72-5601
30				72-5402	72-5502	72-5602
40		71-5240	71-5340	72-5403	72-5503	72-5603
50				72-5405	72-5505	72-5605
60		71-5260	71-5360	72-5407	72-5507	72-5607
80				72-5420	72-5520	72-5620
100				72-5430	72-5530	72-5630
120				72-5438	72-5538	72-5638
140				72-5446	72-5546	72-5646
150				72-5450	72-5550	72-5650
160				72-5454	72-5554	72-5654
180				72-5460	72-5560	72-5660
200				72-5464	72-5564	72-5664
220				72-5474	72-5574	72-5674
240				72-5480	72-5580	72-5680
260				72-5484	72-5584	72-5684
280				72-5486	72-5586	72-5686
300				72-5490	72-5590	72-5690



AFMETINGEN

DN	R [Connectie]	A [mm]	D [mm]	AF [mm]
15	1/2"	42		27
20	3/4"	50		32
25	1"	60		40
32	1 1/4"	90	95	54
40	1 1/2"	100	110	62
50	2"	110	125	75