

# Productinformatieblad

Specificaties

## HZ. BEV.BAND./BEDR (1 ST=12)



LVS04239

EAN Code: 3606481866448

**Prijs: 34,55 EUR**

### Hoofd

|                           |   |
|---------------------------|---|
| range                     | PrismaSeT   |
| range of product          | PrismaSeT G<br>PrismaSeT P  |
| product or component type | Kabelbinders  |
| categorie toebehoren      | Bedradingstoebereiden   |
| bereik compatibiliteit    | PrismaSeT PrismaSeT P cel<br>PrismaSeT PrismaSeT G behuizing<br>PrismaSeT Prisma PH cel<br>PrismaSeT Prisma iPM L behuizing<br>PrismaSeT Prisma iPM M behuizing |

### Complementair

|                             |   |
|-----------------------------|---|
| montagepositie              | Horizontaal   |
| beschrijving behuizing/ cel | PACK-kast<br>Cel<br>Kast voor plaatsing op de vloer<br>Aan de wand gemonteerde kast |
| Quantity per set            | Set van 12  |
| net weight                  | 0,3 kg  |
| materiaal                   | Kunststof   |
| colour                      | Wit (RAL 9001)  |

### Verpakkingseenheid

|                              |           |
|------------------------------|-----------|
| Unit Type of Package 1       | PCE       |
| Number of Units in Package 1 | 1         |
| Package 1 Height             | 5,300 cm  |
| Package 1 Width              | 9,500 cm  |
| Package 1 Length             | 29,500 cm |
| Package 1 Weight             | 298,000 g |
| Unit Type of Package 2       | S04       |
| Number of Units in Package 2 | 30        |
| Package 2 Height             | 30,000 cm |
| Package 2 Width              | 40,000 cm |
| Package 2 Length             | 60,000 cm |
| Package 2 Weight             | 9,642 kg  |

De weergegeven prijs is de adviesprijs in euro excl. BTW. Deze kan onderhevig zijn aan korting. Neem contact op met uw lokale distributeur of detailhandel voor de daadwerkelijke prijs

|                                     |            |
|-------------------------------------|------------|
| <b>Unit Type of Package 3</b>       | P12        |
| <b>Number of Units in Package 3</b> | 360        |
| <b>Package 3 Height</b>             | 101,000 cm |
| <b>Package 3 Width</b>              | 80,000 cm  |
| <b>Package 3 Length</b>             | 120,000 cm |
| <b>Package 3 Weight</b>             | 128,000 kg |

## Environmental Data

Schneider Electric wil tegen 2050 de Net Zero-status hebben bereikt via partnerschappen in de toeleveringsketen, materialen met een lagere impact en circulariteit via onze doorlopende campagne "Use Better, Use Longer, Use Again" om de levensduur van producten en de recycleerbaarheid te verlengen.

[Uitleg van Environmental Data](#) >

[Hoe evalueren we de duurzaamheid van producten?](#) >

### Milieuoetafdruk

Milieuprofiel van product (PEP)

[Milieuprofiel van het product](#)

## Use Better

### Materialen en verpakking

Pakket met gerecycleerd karton

Ja

Verpakkingen zonder kunststof

Nee

[EU-richtlijn RoHS](#)

Voldoet pro-actief (Product valt niet onder de EU RoHS juridische scope)

REACH-regelgeving

[REACH-verklaring](#)

Halogeenvrije status

Product met halogeenvrije kunststof onderdelen

PVC-vrij

Ja

## Use Again

### Herverpakken en herfabriceren

Circulair Profiel

Geen specifieke recycling vereist

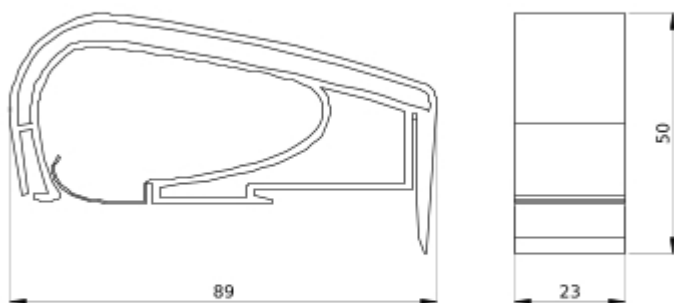
Terugname

No

Technical Illustration

Dimensions

---



- All dimensions are approximate and are in  
- Also see technical documentation.