

# Udendørs bevægelsessensor, KNX®, 16 m, 360°, til påbygning, hvid

**350-213001**

E-Nr.:34 67 603 474

**4** års  
garanti

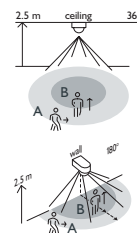
Den udendørs bevægelsessensor med fem kanaler passer til KNX®-systemer. Den kan monteres på væg eller loft, og den er nem at installere, takket være plug-in-klemmerne. Sensoren kan også bruges indendørs. I overensstemmelse med det europæiske direktiv for EMC og sikkerhed EN 60669-2-1.

Farve: hvid



- KNX-bevægelsesdetektor til udendørs brug
- Også velegnet til dagslysstyring indendørs, HVAC og alarmfunktionalitet
- Montage på væg eller loft
- Hjørnebeslag (tilgængeligt som tilbehør)
- Nem installation med plug-in-klemmer.
- Justerbart sensorhoved - højre/venstre 90°, op 90°, ned 40°
- To følsomhedszoner: front og under
- Pulsalgoritme forebygger falsk aktivering af træer eller andre objekter
- Master- eller sekundær-konfiguration eller stand-alone
- 2 kanaler for tænd/sluk eller dæmpning
- 2 kanaler for HVAC
- 1 kanal for alarm
- To separate lysniveauer (orienteringsbelysning og normalt lysniveau)
- Idriftsættelse via ETS-software eller IR-fjernbetjening (fås som tilbehør)

## Rækkevidde



H ceiling	A Across	B Towards
2.5 m	ø 32 m	ø 14 m

H wall	A Across	B Towards
2.5 m	16 m	7 m



**niko**

## Tekniske data

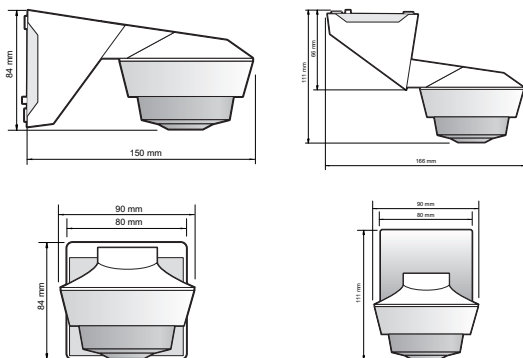
Typenummer	350-213001
Forsyningsspænding	30 V DC via KNX®-bus
Sensorudgang	KNX®
Maksimal strømforbrug	10 mA
Luxområde	5 lux – 2000 lux, ∞
Antal kanaler	5 kanaler
Efterløbstid	5 s – 1 h, ∞
Detekteringsområde	360 °
Rækkevidde (PIR)	ø 32 m ved monteringshøjde på 2,5 m
Omgivelsestemperatur	-20 – +50 °C
Monteringsmetode	påbygget
Monteringshøjde	2 – 3 m
Farve	white (RAL 9010)
Dimensioner (HxBxD)	84 x 90 x 150 mm
Kapslingsklasse	IP55
Godkendelse	CE

## Tilbehør

350-999908 IR-fjernbetjening til 350-213001

350-993991 Hjørnebeslag til 350-213001, hvid

## Dimensioner



## Tilslutningskema

