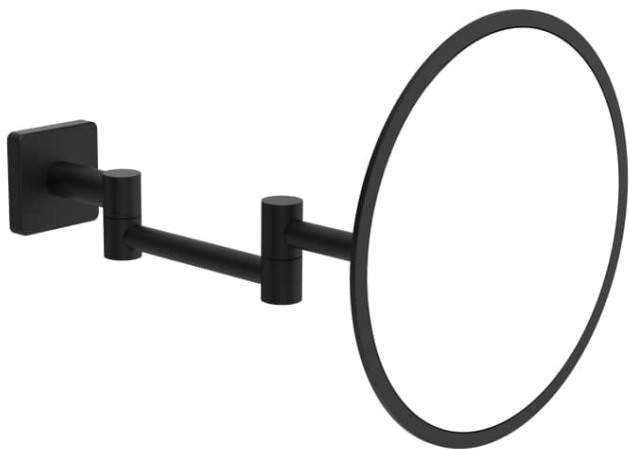


NIARA S

## Miroir mural avec loupe

COULEUR ET FINITION

■ 163 PVD Titane noir matt

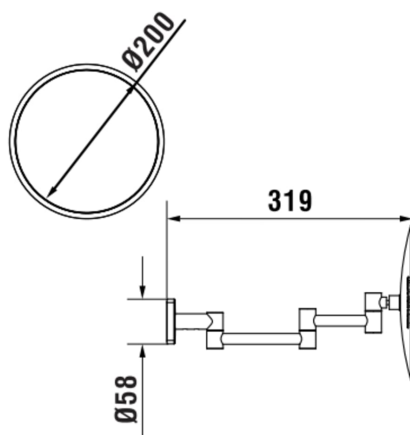


Agrandissement : X5

Commodity Code/Import Code Number for  
Foreign Trad : 70099200

Poids net / kg : 0,99

### DESSINS TECHNIQUES



NIARA S

