

Détecteur de mouvement, KNX®, 5 canaux, 32 m, IP55, pour montage en saillie, couleur blanc

350-213001

4 ans de garantie

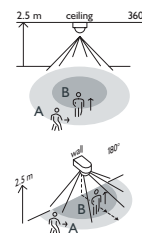
Le détecteur de mouvement extérieur à cinq canaux convient aux systèmes KNX®. Il peut être monté en surface sur les murs ou au plafond et est facile à installer grâce aux bornes à connexion rapide. Le détecteur peut également être utilisé à l'intérieur. Conforme à la directive européenne EN 60669-2-1 pour la CEM et la sécurité.

Couleur de finition: blanc.



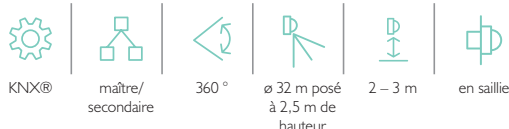
- Détecteur de mouvement KNX pour l'extérieur
- Convient également pour les fonctionnalités de commande crépusculaire à l'intérieur, HVAC et alarme.
- Montage au plafond ou mural
- Étrier de montage d'angle (disponible comme accessoire)
- Montage simple grâce aux bornes à connexion rapide
- Tête de capteur réglable - droite/gauche 90°, haut 90°, bas 40°
- Deux zones de sensibilité : avant et inférieure
- L'algorithme par impulsion empêche les faux déclenchements causés par les arbres ou d'autres objets
- Configuration maître/secondaire ou autonome
- 2 canaux pour On/Off ou variation
- 2 canaux pour HVAC
- 1 canal pour l'alarme
- Deux niveaux de lumière distincts (niveau d'éclairage d'orientation et niveau de lumière normal)
- Mise en service par logiciel ETS ou télécommande IR (disponibles séparément)

Portée de détection



H ceiling	A Across	B Towards
2.5 m	∅ 32 m	∅ 14 m

H wall	A Across	B Towards
2.5 m	16 m	7 m



niko

Données techniques

Numéro d'article	350-213001
Tension d'alimentation	30 Vdc par le bus KNX®
Sortie du détecteur	KNX®
Consommation électrique maximale	10 mA
Plage d'intensité lumineuse	5 lux – 2000 lux, ∞
Nombre de canaux	5 canaux
Temporisation de déconnexion	5 s – 1 h, ∞
Angle de détection	360 °
Portée de détection (PIR)	∅ 32 m posé à 2,5 m de hauteur
Température d'ambiance	-20 – +50 °C
Montage	en saillie
Hauteur de montage	2 – 3 m
Couleur	white (par approximation RAL 9010)
Dimensions (HxLxP)	84 x 90 x 150 mm
Degré de protection	IP55
Marquage	CE

Accessoires

350-999908	Télécommande IR
350-993991	Support de montage à angle, couleur blanc

Dimensions

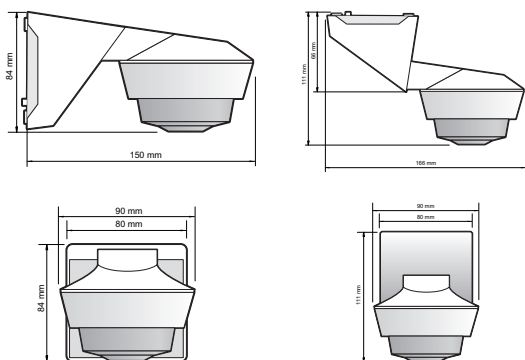


Schéma de câblage

