





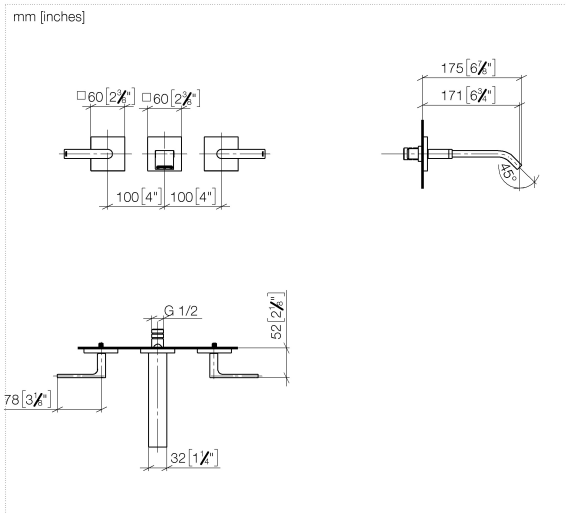
36 712 671



- Ausladung 171 mm
- starrer Auslauf
- rechteckiger luftangereicherter Strahl
- Bohrungsdurchmesser Seitenventil 35 mm
- Bohrungsdurchmesser Auslauf 35 mm
- Einzelrosetten 60 x 60 mm
- Durchfluss max. 4,5 l/min
- bleifrei
- Dieses Produkt leistet einen Beitrag zur Erfüllung der Vorgaben von nachhaltigen Gebäudezertifizierungen, z.B. LEED®, BREEAM®, DGNB

	Gold gebürstet (PVD)	36 712 671-37
	Chrom	36 712 671-00
	Platin gebürstet	36 712 671-06
	Dark Chrome	36 712 671-19
	Light Gold gebürstet (PVD)	36 712 671-27
	Schwarz matt	36 712 671-33
	Chrom gebürstet	36 712 671-93
	Dark Platinum gebürstet	36 712 671-99

36 712 671



Durchflussdiagramm



Codes & Standards

DIN 4109

ISO 3822

Scottish Water
Byelaws

UK Water Supply
Regulations

Ü-Zeichen



36 712 671

Zertifikate und Nachhaltigkeit

LGA_38 EPD-DOR-20230287 WRAS_250402
 -IBA-DE Umwelt-
 Produktdeklarart

36 712 671

Ersatzteile für die
anderen
Oberflächenvarianten
finden Sie hier:
Chrom

