

Außenbewegungsmelder, KNX®[®], 16 m, 360°, für Aufputz, weiß

350-213001

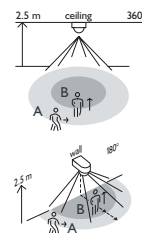
4 Jahre Garantie

Der Außenbewegungsmelder mit fünf Kanälen ist für KNX®-Systeme geeignet. Er kann in Aufputzmontage an Wänden oder Decken angebracht werden und lässt sich dank der Steckklemmen problemlos installieren. Der Melder kann auch für Innenanwendungen eingesetzt werden. In Übereinstimmung mit der Europäischen Richtlinie hinsichtlich elektromagnetischer Verträglichkeit und Sicherheit EN 60669-2-1.
Farbausführung: weiß



- KNX-Bewegungsmelder für die Außenanwendung
- Auch geeignet für die Tageslichtsteuerung in Innenbereichen, HVAC- und Alarmfunktionen
- Wand- oder Deckenmontage
- Eckhalterung (als Zubehör erhältlich)
- Problemlose Installation mit Steckklemmen
- Einstellbarer Sensorkopf - rechts/links 90°, nach oben 90°, nach unten 40°
- Zwei Empfindlichkeitszonen: Vorder- und Unterseite
- Impulsalgorithmus verhindert Fehlauflösung durch Bäume oder andere Objekte
- Master-/Sekundär-Konfiguration oder eigenständig
- 2-Kanäle für ein/aus oder Dimmen
- 2 Kanäle für HVAC
- 1 Kanal für Alarm
- Zwei separate Lichtstärken (Orientierung und Normal)
- Inbetriebnahme mittels ETS-Software oder IR-Fernbedienung (als Zubehör erhältlich)

Erfassungsbereich



H ceiling	A Across	B Towards
2.5 m	ø 32 m	ø 14 m

H wall	A Across	B Towards
2.5 m	16 m	7 m



niko

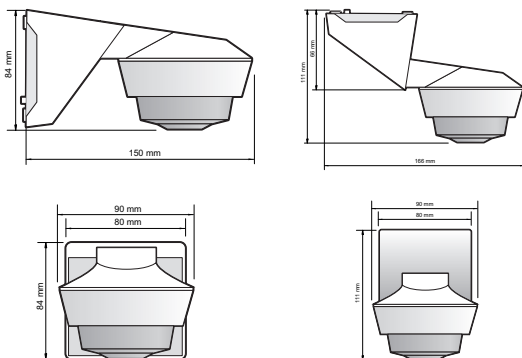
Technische Daten

Artikelnummer	350-213001
Eingangsspannung	30 Vdc KNX® bus
Detektorausgang	KNX®
Maximale Stromaufnahme	10 mA
Lichtstärkebereich	5 lux – 2000 lux, ∞
Anzahl der Kanäle	5 Kanäle
Ausschaltverzögerung	5 s – 1 h, ∞
Erfassungswinkel	360 °
Erfassungsbereich (PIR)	∅ 32 m bei einer Höhe von 2,5 m
Umgebungstemperatur	-20 – +50 °C
Montage	Aufputz
Montagehöhe	2 – 3 m
Farbe	white (annähernd RAL 9010)
Abmessungen (HxBxT)	84 x 90 x 150 mm
Schutzart	IP55
Kennzeichnung	CE

Zubehör

350-999908	IR-Fernbedienung
350-993991	Eckhalterung, weiß

Abmessungen



Anschlussplan

