

SERIENSPEZIFISCH Regenbrause mit Wandanbindung 220 mm - Chrom gebürstet

SERIENSPEZIFISC
,,

28 645 670 Produktversion ab 01.04.2025




- Regenbrause Ø 220 mm
- Material Regenbrause: Kunststoff
- PURE RAIN, Durchfluss max. 9 l/min (bei 3 Bar)
- Funktion ab: 8 l/min
- mit Leerlauf-Funktion
- mit Antikalk-System

Technische Daten:

- Ausladung 450 mm
- Rosette 65 x 65 mm
- Anschluss 1/2"

Hinweise:

| | | |
|--|----------------------------|---------------|
|  | Chrom gebürstet | 28 645 670-93 |
|  | Chrom | 28 645 670-00 |
|  | Dark Chrome | 28 645 670-19 |
|  | Light Gold (PVD) | 28 645 670-26 |
|  | Light Gold gebürstet (PVD) | 28 645 670-27 |
|  | Schwarz matt | 28 645 670-33 |
|  | Gold gebürstet (PVD) | 28 645 670-37 |
|  | Bronze gebürstet (PVD) | 28 645 670-42 |
|  | Dark Platinum gebürstet | 28 645 670-99 |

Empfohlenes Zubehör

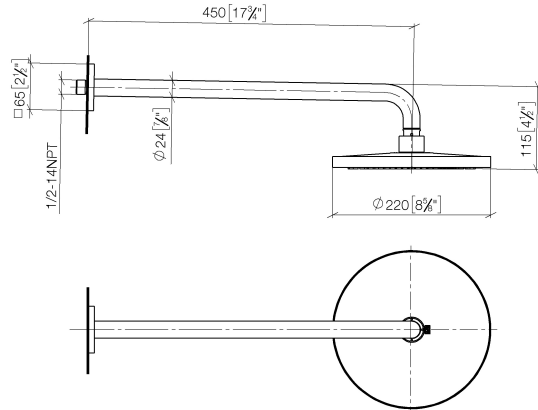
UP-Wandwinkel -

35 085 970 90

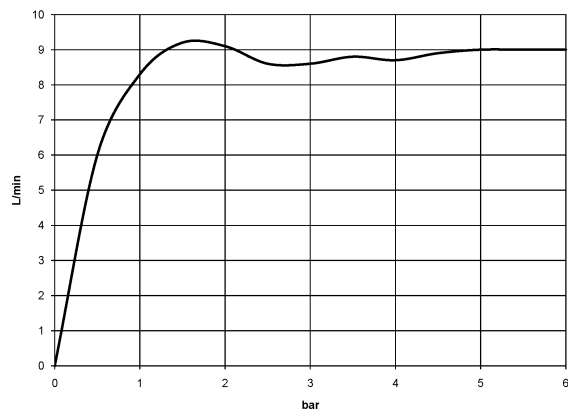


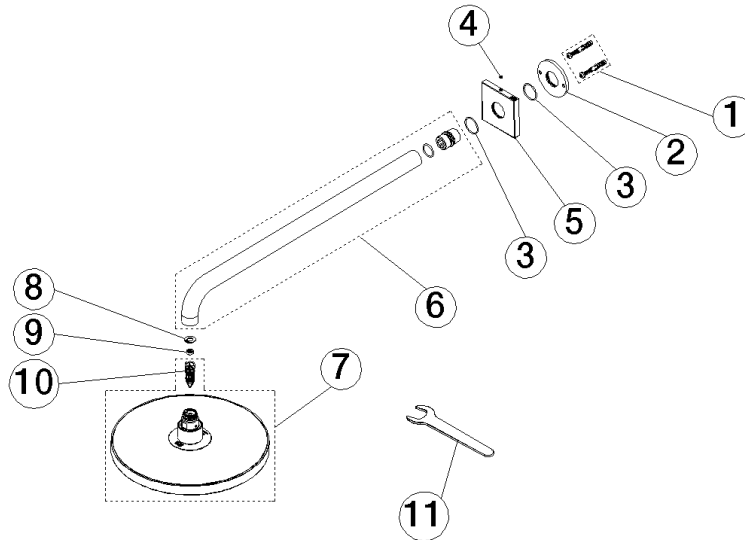
- Min. Einbautiefe 90 mm
- Max. Einbautiefe 163 mm

28 645 670 Produktversion ab 01.04.2025
mm [inches]



Durchflussdiagramm





Ersatzteilstückliste

| Nr. | Artikelnummer | Benennung | Verbaumenge | Lieferzeit |
|-----|--------------------|--|-------------|------------|
| 10 | 90 18 40 278 00 90 | Rohrbelüfter Ø 14 x 37,5 mm, 7 l/min. - | 1,00 | 2 |
| 9 | 09 23 01 136 90 | Durchflussbegrenzer - | 1,00 | 2 |
| 7 | 90 12 05 093 00-93 | Regenbrause rund Ø 220 mm - Chrom gebürstet | 1,00 | 20 |
| 6 | 90 11 03 070 00-93 | Rohr 462 x 61 x 24 mm - Chrom gebürstet | 1,00 | 20 |
| 5 | 09 27 67 015-93 | Rosette 65 x 65 x 9 mm - Chrom gebürstet | 1,00 | 20 |
| 8 | 09 16 01 014 90 | Ring Sicherungsring Ø 15 x 1 mm - | 1,00 | 2 |
| 2 | 09 17 20 120 90 | Anschluss Ø 56,50 x 5 mm - | 1,00 | 2 |
| 4 | 90 31 11 038 00 90 | Befestigung Gewindestift mit Innensechskant mit Ringschneide M4 x 3 mm - | 1,00 | 2 |
| 11 | 90 30 09 069 00 90 | Montageschlüssel - | 1,00 | 2 |
| 1 | 04 30 31 032 00 90 | Befestigungssatz Schraube 4 x 35 mm - | 1,00 | 2 |
| 3 | 09 14 10 150 90 | O-Ring 23 x 1,5 mm - | 2,00 | 2 |