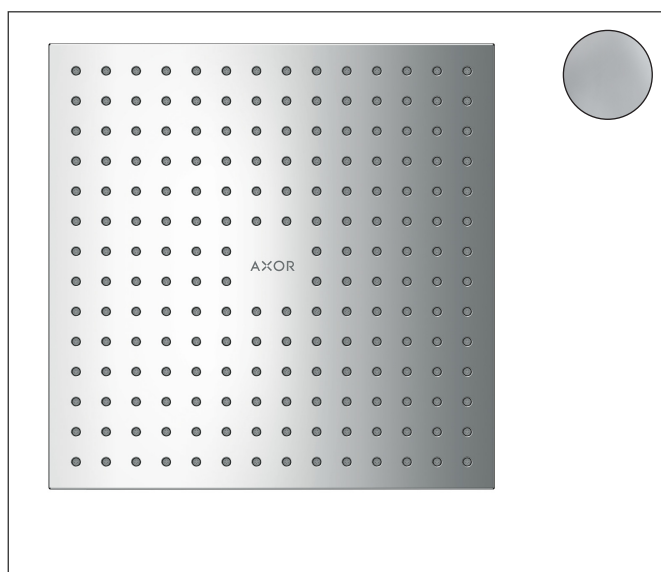


Merk AXOR
 Artikelnaam **AXOR ShowerSolutions** hoofddouche 250/250 2jet opbouw
 Art.nr. 35313000
 Oppervlakte chroom
 Netto prijs 1.545,66 EUR



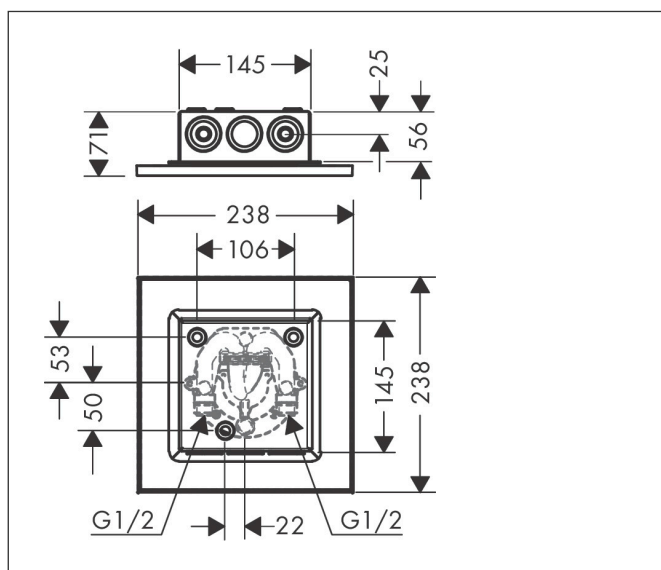
Product foto



Kenmerken

- diameter straalplaat 250 x 250 mm
- PowderRain, Intense PowderRain
- doorstroomhoeveelheid PowderRain-straal bij 3 bar: 14,8 l/min
- doorstroomhoeveelheid Intense PowderRain bij 3 bar: 14,8 l/min
- functie van: 9 l/min
- maximale doorstroomhoeveelheid bij 3 bar: 17 l/min
- Select drukknop op de thermostaat
- dynamische straalnoppen komen pas tevoorschijn bij gebruik
- afdekplaat van metaal
- plafonddouche afneembaar voor reiniging
- aansluiting: inbouwdeel

Maat tekeningen



Technologie




Straalsoorten



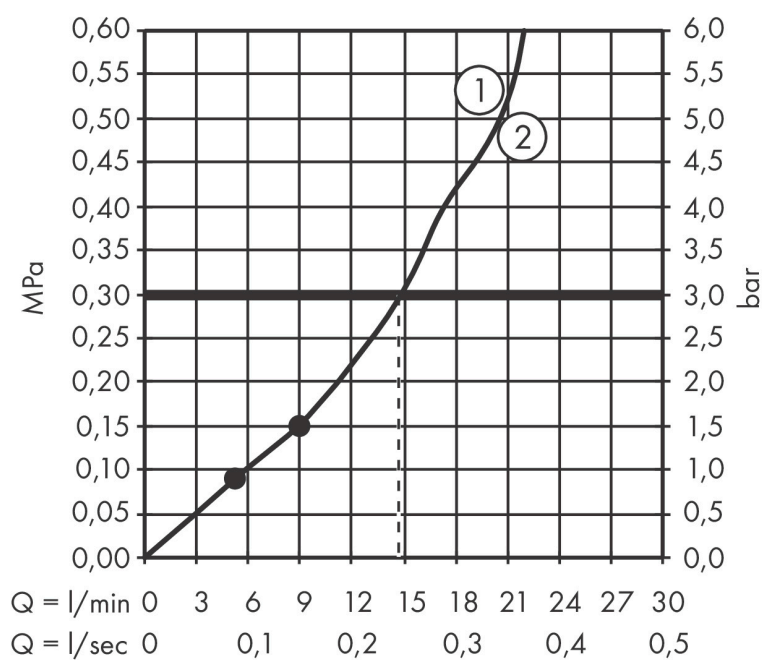
Merk AXOR
Artikelnaam **AXOR ShowerSolutions** hoofddouche 250/250 2jet opbouw
Art.nr. 35313000
Oppervlakte chroom
Netto prijs 1.545,66 EUR

Benodigde onderdelen

Product foto	Artikelnaam	Art.nr.	Prijs
	AXOR inbouwdeel voor hoofddouche plafond-opbouw	35363180	138,87

Merk AXOR
 Artikelnaam **AXOR ShowerSolutions** hoofddouche 250/250 2jet opbouw
 Art.nr. 35313000
 Oppervlakte chroom
 Netto prijs 1.545,66 EUR

Stroomschema

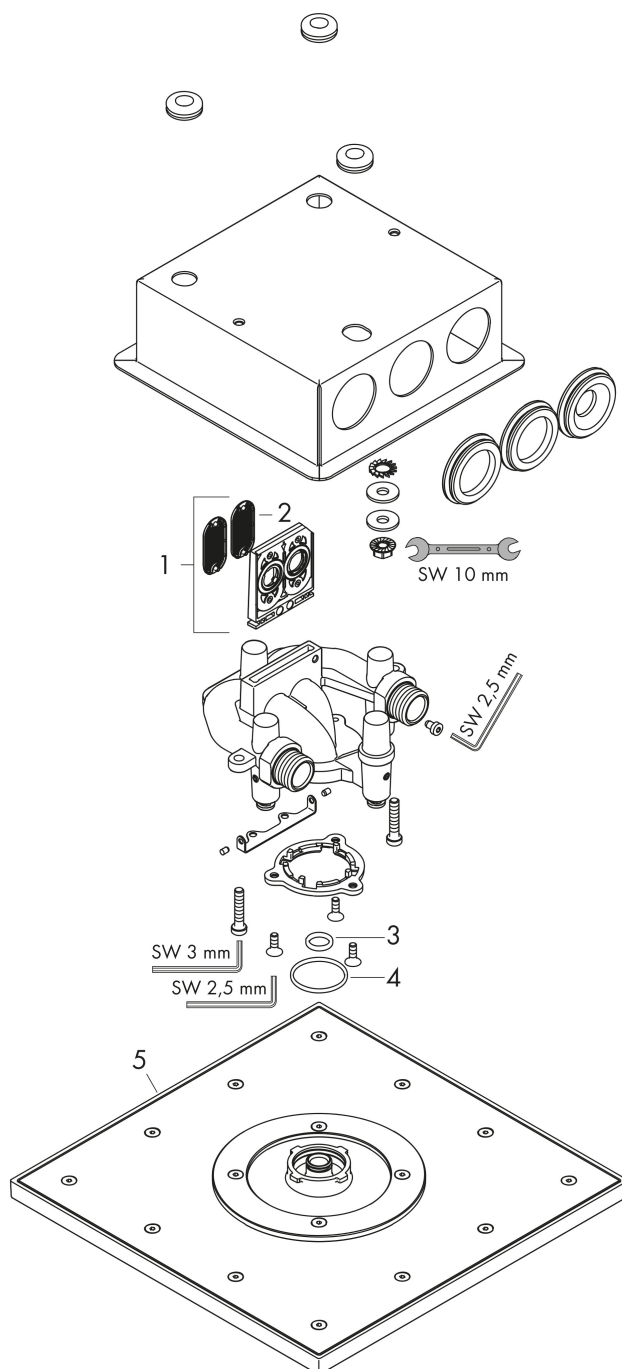


- 1 PowderRain
- 2 Intense PowderRain

De verbruikswaarden werden in overeenstemming met de praktijk met de bijbehorende armaturen (thermostaat/mengkraan/inbouwventiel) gemeten.

Merk	AXOR
Artikelnaam	AXOR ShowerSolutions hoofddouche 250/250 2jet opbouw
Art.nr.	35313000
Oppervlakte	chrom
Netto prijs	1.545,66 EUR

Explosietekening voor bouwjaar: >02/19



Merk AXOR
Artikelnaam **AXOR ShowerSolutions** hoofddouche 250/250 2jet opbouw
Art.nr. 35313000
Oppervlakte chroom
Netto prijs 1.545,66 EUR

Onderdelen voor bouwjaar: >02/19

Pos	Beschrijving	Art.nr.	Prijs
1	service eenheid	93423000	81,54
2	zeef	93402000	10,82
3	O-ring 11x2	98127000	3,12
4	O-Ring 28x2	98194000	3,12
5	Hoofddouche	93460000	1.033,97