

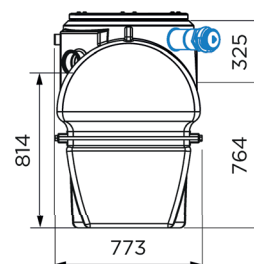
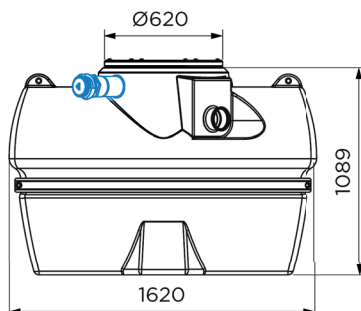
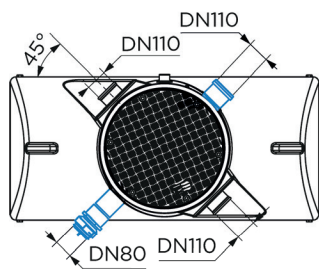
Sanigrease S 680/S 1600

Sanigrease S 680 en S 1600 zijn vetafscijders voor collectieve keukens die tot 440 maaltijden/dag serveren. Ze verzamelen zware resten dankzij de in- en uitgangen in DN 110. Met slechts 77,3 cm breedte zijn ze makkelijk hanteerbaar. Beschikbaar in versies met een afvoerkolom en ventilatie. De vetdetectie alarmkast is optioneel beschikbaar. Dit alarm is uitgerust met een sonde die het hoge vetniveau in het scheidingscompartiment en het gebrek aan water in de tank detecteert.



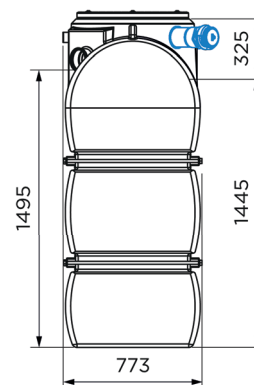
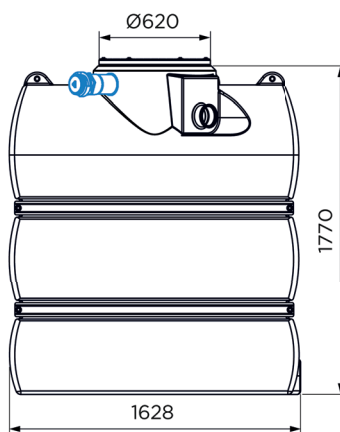
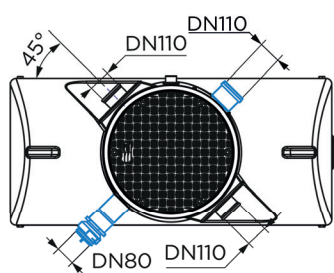
PRODUCTVOORDELEN

- 77,3 cm breed: eenvoudige installatie
- Beschikbaar met ventilatie- en afvoerkanaal
- Tank van recycleerbaar polyethyleen
- PVC in- en uitgangen DN110
- Afdichtingsdeksel vergrendeld met schroeven
- Alarm optioneel



Sanigrease S 680 / Sanigrease S 680C

Afmetingen (mm)



Sanigrease S 1600 / Sanigrease S 1600C

Afmetingen (mm)

	Sanigrease S 680	Sanigrease S 680C	Sanigrease S 1600	Sanigrease S 1600C
Nominale grootte (TN)	2	2	4	4
Materialen				
Tank	PE	PE	PE	PE
Hydrauliek				
Slibvolume (L)	200	200	400	400
Volume van het afscheidingscompartment (L)	480	480	1200	1200
Totaal volume (L)	680	680	1600	1600
Inlaatdiameter DN	110	110	110	110
Afvoerdiameter DN	110	110	110	110
Ventilatie diameter DN		110		110
Afvoerdiameter DN		80		80
Diameter kabelwartel DN	50	50	50	50
Identificatie en logistiek				
Brutogewicht (kg)	64	116	71	123
EAN-code	3308815082592	3308815082615	3308815082608	3308815082622
Artikel nr.	GREASES001	GREASES003	GREASES002	GREASES004