

**UP-Einhandbatterie mit Umstellung - Platin**

MEM

36 120 670



- automatische Umstellung
  - Abdeckplatte 150 x 90 mm
- Passt zu MEM, CL.1, IMO, CYO**

Passt zu MEM, CL.1, IMO, CYO

Passt zu: MEM, CL.1, IMO, CYO

	Platin	36 120 670-08
	Chrom	36 120 670-00
	Platin gebürstet	36 120 670-06
	Dark Chrome	36 120 670-19
	Light Gold gebürstet	36 120 670-27
	Messing gebürstet (23kt Gold)	36 120 670-28
	Schwarz matt	36 120 670-33
	Champagne gebürstet (22kt Gold)	36 120 670-46
	Champagne (22kt Gold)	36 120 670-47
	Chrom gebürstet	36 120 670-93
	Dark Platinum gebürstet	36 120 670-99

**Benötigtes Zubehör**



- UP-Einhandbatterie -** 35 020 970 90
- Max. Einbautiefe 105 mm
  - Min. Einbautiefe 80 mm

**Benötigtes Zubehör**



- UP-Einhandbatterie mit Sicherungseinrichtung -** 35 021 970 90
- Max. Einbautiefe 105 mm
  - Min. Einbautiefe 80 mm

**Empfohlenes Zubehör**



- xGRID Befestigungssatz für die Integration in den Trockenbau -** 12 340 970 90

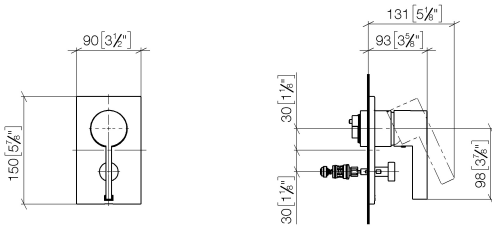
**Benötigtes Zubehör**



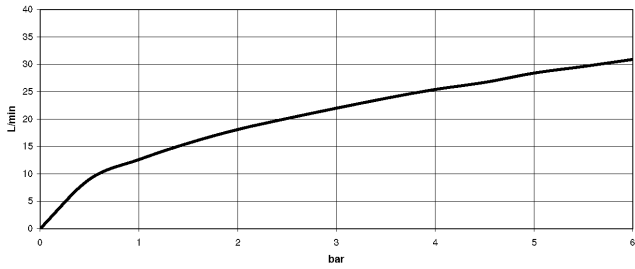
- xGRID Montageschiene 555 mm -** 12 360 970 90

36 120 670

mm [inches]



Durchflussdiagramm



Codes & Standards

DIN 4109

ISO 3822

Scottish Water  
Byelaws

UK Water Supply  
Regulations

Ü-Zeichen



## UP-Einhandbatterie mit Umstellung - Platin

---

MEM

36 120 670

Zertifikate

---

WRAS\_2207

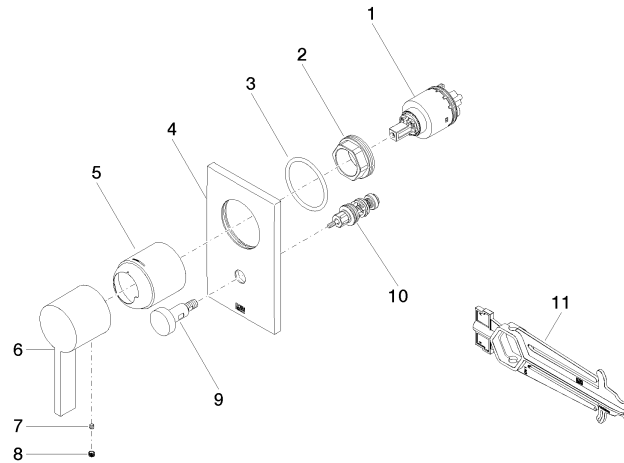
LGA\_19

36 120 670

**Produktversion bis 3/15/2019**

Produktversion von 3/15/2019 bis 2/20/2020

Produktversion ab 2/20/2020





## UP-Einhandbatterie mit Umstellung - Platin

MEM

36 120 670

### Ersatzteilstückliste

#### Produktversion bis 3/15/2019

Produktversion von 3/15/2019 bis 2/20/2020

Produktversion ab 2/20/2020

Nr.	Artikelnummer	Benennung	Verbaumenge	Lieferzeit
	90 15 05 039 00 90	Kartusche blau Ø 40 x 75 mm -	11	2