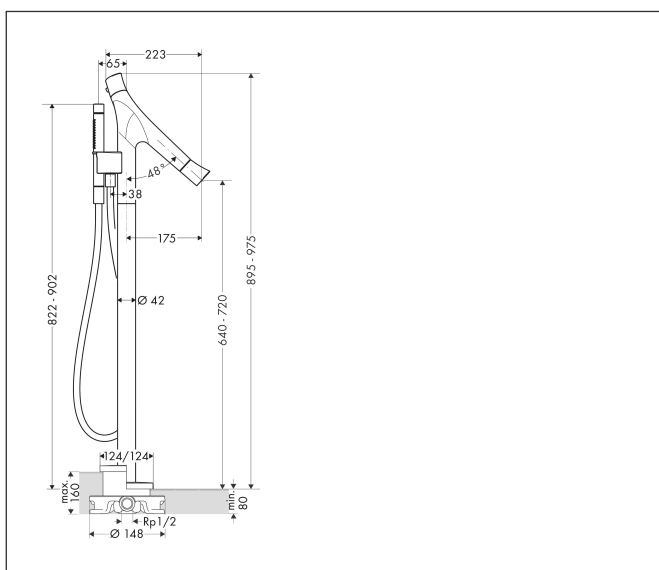


Merk	AXOR
Artikelnaam	AXOR Starck Organic badthermostaat vloergemonteerd
Art.nr.	12016000
Oppervlakte	chrom
Netto prijs	2.813,58 EUR

Product foto



Maat tekeningen



Kenmerken

- bestaat uit: badthermostaat vrijstaand, staafhanddouche, doucheslang, douchehouder
- voorsprong 175 mm
- thermostaatkardoes, stop- en omstelkraan
- straalsoort mengkraan: normale straal
- straalsoort handdouche: Rain, MonoRain
- maximale doorstroomhoeveelheid bij 3 bar: 20 l/min
- doorstroomhoeveelheid voor baduitloop bij 3 bar: 20 l/min
- maximale doorstroomhoeveelheid van handdouche bij 3 bar: 15 l/min
- minimale bedrijfsdruk: 1 bar
- Veiligheidsblokkering bij 40°C
- temperatuurbegrenzing instelbaar
- aansluiting: inbouwdeel
- opbouwmontage
- vuilfilter inbegrepen

Technologie



Straalsoorten



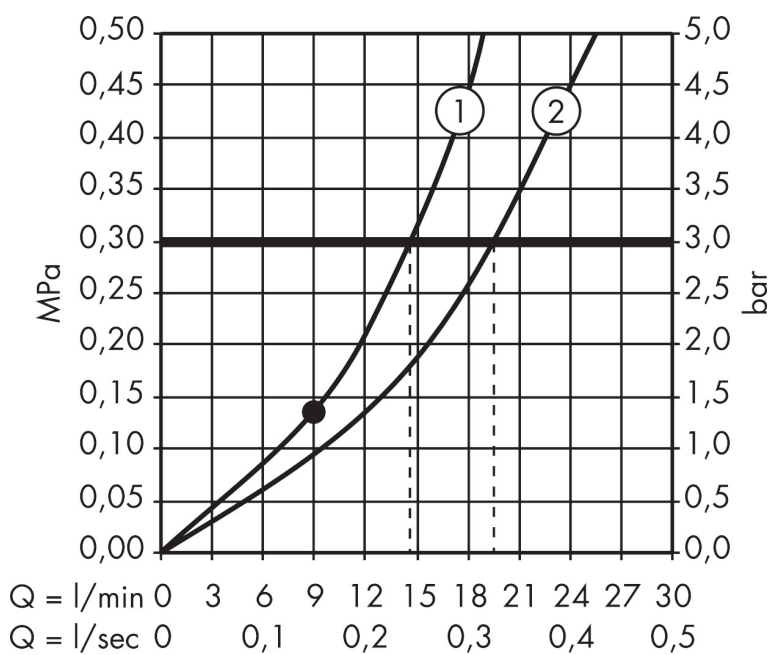
Merk	AXOR
Artikelnaam	AXOR Starck Organic badthermostaat vloergemonteerd
Art.nr.	12016000
Oppervlakte	chrom
Netto prijs	2.813,58 EUR

Benodigde onderdelen

Product foto	Artikelnaam	Art.nr.	Prijs
	AXOR Inbouwdeel voor vrijstaande badkranen	10452180	566,89

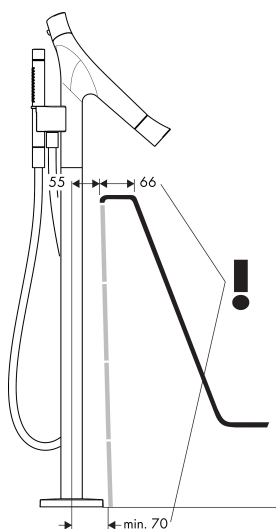
Merk AXOR
Artikelnaam **AXOR Starck Organic** badthermostaat vloergemonteerd
Art.nr. 12016000
Oppervlakte chroom
Netto prijs 2.813,58 EUR

Stroomschema



Merk	AXOR
Artikelnaam	AXOR Starck Organic badthermostaat vloergemonteerd
Art.nr.	12016000
Oppervlakte	chrom
Netto prijs	2.813,58 EUR

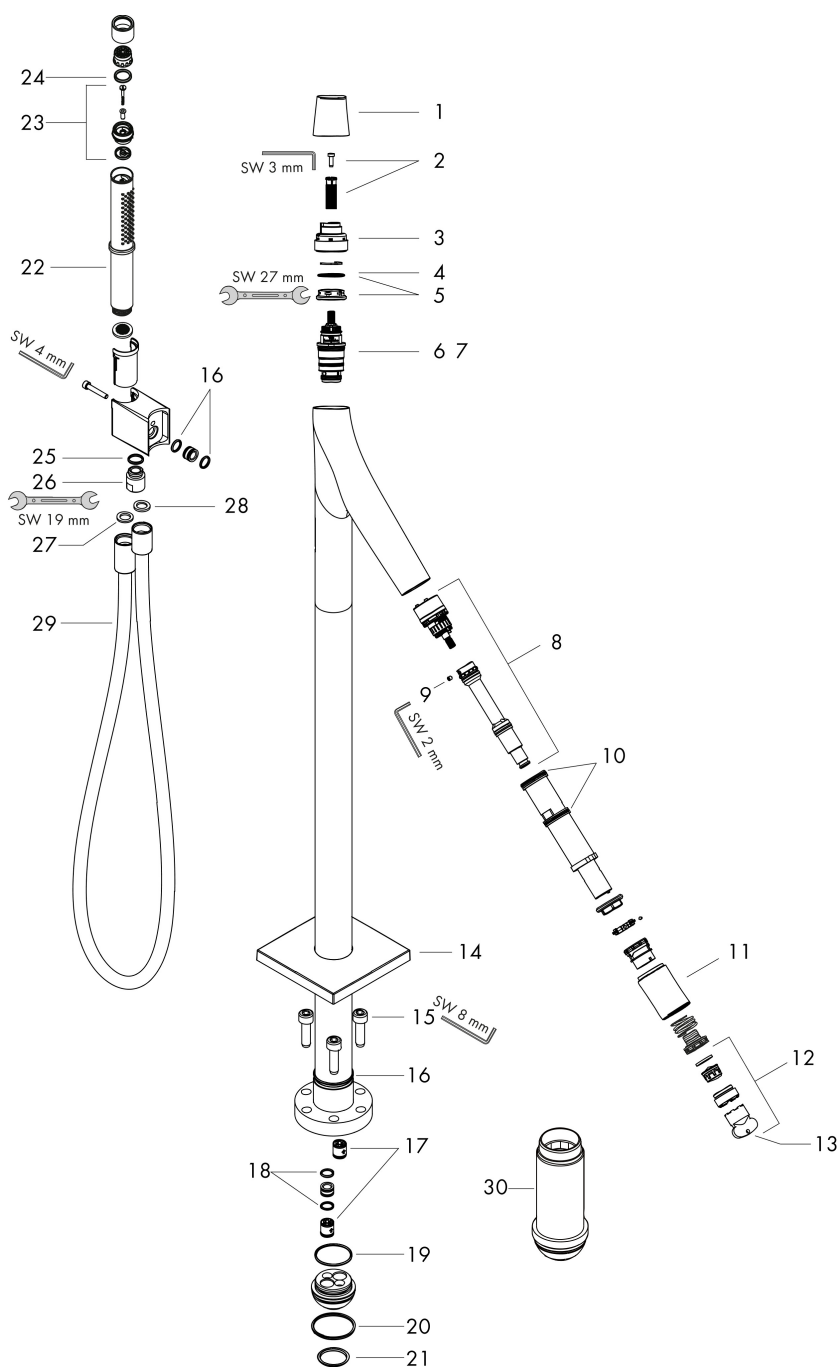
Installatievoorbeelden



i Afmetingen kunnen variëren vanwege keramische toleranties die verband houden met het productieproces.

Merk	AXOR
Artikelnaam	AXOR Starck Organic badthermostaat vloergemonteerd
Art.nr.	12016000
Oppervlakte	chrom
Netto prijs	2.813,58 EUR

Explosietekening voor bouwjaar: >10/13



Merk	AXOR
Artikelnaam	AXOR Starck Organic badthermostaat vloergemonteerd
Art.nr.	12016000
Oppervlakte	chrom
Netto prijs	2.813,58 EUR

Onderdelen voor bouwjaar: >10/13

Pos	Beschrijving	Art.nr.	Prijs
1	thermostaatgreep	98334000	113,70
2	greepadapter m. schroef	95843000	7,70
3	aanslagring	95839000	16,60
4	O-ring 26x1,5	98390000	3,00
5	moer	98913000	16,60
6	temperatuur regeleenheid	98282000	91,50
7	regeleenheid voor verwisselde aansluitingen	92373000	227,60
8	bovendeel met omstelling	92220000	113,70
9	inbusschroef M4x5	92846000	10,40
10	O-ring 28x2,5	98209000	3,00
11	uitloop compl.	92133000	147,60
12	perlator M24x1 (30 l/min)	92132000	64,30
13	montagesleutel	95290000	7,70
14	rozet	92134000	78,40
15	cilinderkopschroef M10x35	97670000	12,70
16	O-ring 41x2	98212000	3,00
17	terugslagklepset DW 15	94074000	12,70
18	O-ring 11x2	98127000	3,00
19	O-Ring 36x2,5	98190000	3,00
20	O-ring 44x2,5	98162000	3,00
21	O-ring 29x3	98371000	4,80
22	Handdouche	95390000	227,60
23	omstelling compl.	95511000	10,40
24	O-Ring 14x2,5	98189000	3,00
25	O-ring 14x2	98129000	3,00
26	aansluiting	95392000	16,60
27	zeefdichting	94246000	3,00
28	dichting	98058000	3,00
29	doucheslang 1,25 m	28282000	66,04
30	verlengset 60 mm	92135000	147,60
a	waterspaarset	92019000	4,80
b	Basisset	10452180	566,89
c	dichtmanchet	96441000	147,60