

施工説明書兼取扱説明書

この度は、ハンスグロエ製品をお求めいただきまして、誠にありがとうございます。
この説明書は保証書付きですので、お読みになりました後もすぐ取り出せる場所に
大切に保管してください。

埋込式シングルレバーシャワー混合水栓（化粧部） 埋込式シングルレバーバス・シャワー混合水栓（化粧部）

安全上の注意.....	2
製品別目次.....	6
施工方法.....	11
使い方.....	14
お手入れ.....	16
故障かな？と思ったら.....	17
アフターサービス.....	19
お問合せ先.....	裏表紙






工事店様へのお願い

- 貴店名ならびに取付日を保証書にご記入の上、お客様にお渡しください。
取り付け後は、お客様にご使用方法及びお手入れ方法を十分にご説明ください。
また、定期的に交換が必要な部品があることをお客様に必ずお伝えください。



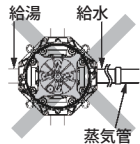

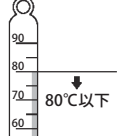



安全上の注意

- 施工前に、この「安全上の注意」を良くお読みのうえ、正しく施工してください。
- ここに示した注意事項は状況によって重大な結果に結びつく可能性があります。
- いずれも、安全に関する重要な内容を記載していますので、必ず守ってください。
- 施工完了後、正常に作動することを確認してください。お客様に引き渡すときは、取扱説明書にそって使用方法、お手入れの仕方を説明してください。
- この施工説明書兼取扱説明書は、お客様で保管頂くように依頼してください。




記号の説明

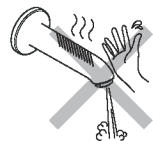
 注意!	危険、注意 この指示を無視して誤った取り扱いをすると、傷害または、物的損害が発生する可能性があることを示しています。
	禁止行為 該当する行為が禁止行為であることを示しています。
	分解禁止 該当する部品の分解が禁止行為であることを示しています。
	接触禁止 該当する部品や部分に触れてはいけないことを示しています。
	指示 (重要) 該当する行為が記載されている指示に従って行われなければならないことを示しています。

必ずお守りください

危険、注意	
 注意!	ご使用者や他の人々への危害や財産への損害を未然に防止するため、下記の事項を厳守し、指示には必ず従ってください。
	禁止行為
	湯水を逆に配管しないでください。 水側からお湯が出てやけどをすることがあります。
	蒸気管は決して配管しないでください。やけどのおそれがありますので配管時には必ず配管の種類を確認してください。 
	サウナなど高温多湿の場所に施工しないでください。パッキンなどが損傷するおそれがあります。取付場所を確認してください。 
	80℃より高温で使用しないでください。水栓の寿命が短くなり、破損や、やけど、水漏れなどの損害発生のおそれがあります。 
強い力や衝撃を与えないでください。破損し、水漏れを引き起こすなど、損害発生のおそれがあります。 	
分解禁止	
	施工説明書に記載された項目以外は、分解・改造しないでください。破損し、やけど、けが、水漏れなどの損害発生のおそれがあります。 

必ずお守りください

危険、注意	
 注意!	ご使用者や他の人々への危害や財産への損害を未然に防止するため、下記の事項を厳守し、指示には必ず従ってください。
	接触禁止
	高温の湯を吐水時には吐水口に触れないでください。 やけど、けがなどのおそれがあります。
	施工前に必ず給水栓を閉じてください。漏水などで、損害が発生するおそれがあります。
	施工前に必ず給水・給湯管を洗浄してください。配管内のごみや砂などが水栓内部に入ると、吐水不良や、サーモ不良といった製品不具合を引き起こすことがあります。
	給水・給湯はほぼ同圧にして供給してください。 給水と給湯の供給圧力に差があると、サイクリング現象や、オーバーシューティング現象の原因となります。 製品の機能が損なわれ、製品不具合を引き起こします。 供給圧力差は、最大でも 0.1MPa 以内になるよう確認してください。
	指示 (重要)
	施工後に耐水圧試験を実施してください。 水栓または、配管接続部などから水漏れがないことを確認してください。
	定期的に、配管周りを点検し、水漏れやがたつきがないか確認してください。製品に使われている部品の一部は、経年により劣化・摩耗するものがあります。



技術仕様及び取付前のご注意

技術仕様

給水・給湯圧力	最低必要水圧	(推奨) 0.15MPa (器具 1 次側、流動圧) 注: ハイフローサーモスタット混合水栓は 0.2MPa
	最高水圧	(推奨) 0.5MPa (器具 1 次側、静水圧)
使用最高温度		(推奨) 65℃以下
使用可能水質		上水道
使用環境温度	一般地用	1 ~ 40℃
用途		一般住宅用 (屋内)、ホテル
※詳細は各製品の承認図をご確認ください。		

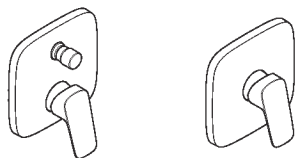
取付前に

- 製品の取付前に、給水、給湯管のごみを、完全に洗い流してください。配管内にごみが詰まったまま、製品を取りつけますと、製品内部にごみが詰まり、吐水不良や、製品不具合を引き起こすことがあります。配管内の異物・ごみなどに起因する水栓の止水不良、吐水不良、サーモスタットの作動不良については、製品保証の対象外となります。
- 給水圧力が 0.5MPa を超える場合には、市販の減圧弁で 0.2 ~ 0.4MPa 程度に減圧してください。
- 電気温水器等と組み合わせる場合は、給湯圧力にご注意ください。給圧力が低いと、吐水量が不足し、水の勢いが十分に得られません。
また、特にサーモスタット水栓においては、給水、給湯供給圧力に差があると、サイクリング現象や、オーバーシューティング現象の原因となります。
製品の機能が損なわれ、製品不具合を引き起こします。
供給圧力差は、最大でも 0.1MPa 以内になるよう確認してください。

製品別目次

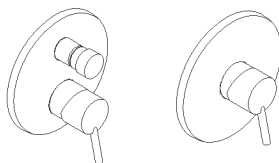
個々の製品の部品リスト / 部品図、施工完了図については、それぞれのページを参照ください。

ロギス



製品品番	71405xxx, 71605xxx
部品リスト 完成図	P7, 8 P7, 8 (日本水道協会認証登録番号 E-382) (浸出対象外)

タリス

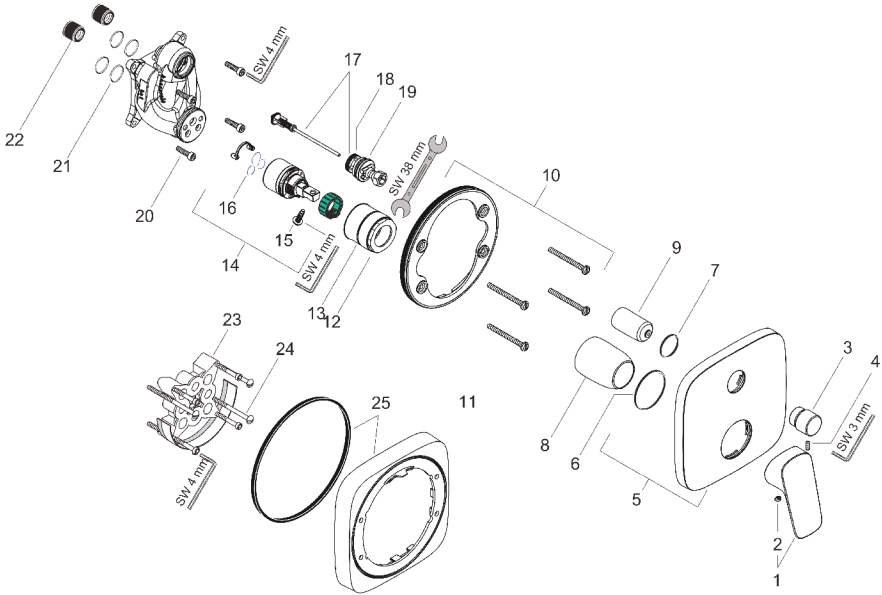


製品品番	32475xxx, 32675xxx
部品リスト 完成図	P9 P10 (日本水道協会認証登録番号 E-382) (浸出対象外)

部品図 / 部品リスト 完成図

製品品番 : 71405xxx

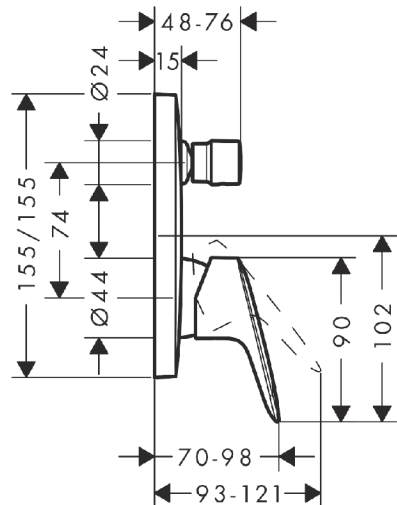
製品分解図



部品リスト

1	ハンドル	92224000
2	キャップ	96338000
3	切替ノブ	98795000
4	ネジ M4x10	97667000
5	エスカッション	95275000
6	Oリング 43x3	98418000
7	Oリング 23x3	98142000
8	スリーブ	98790000
9	スリーブ	98794000
10	エスカッションホルダー	98793000
11	固定ネジセット	96454000
12	ナット	98796000
13	Oリング 39x1.5	98400000
14	セラミックカートリッジ	92730000
15	固定ネジ	95140000
16	バックイン	95008000
17	切替バルブ	95014000
18	Oリング 16x2.3	98207000
19	Oリング 20x2.5	92602000
20	ネジ M5x20	96525000
21	Oリング 16x2	98133000
22	サイレンサー	94073000
23	埋込部延長台座 25mm	13595000
24	固定ネジセット	97747000
25	化粧部延長台座 22mm	15597000

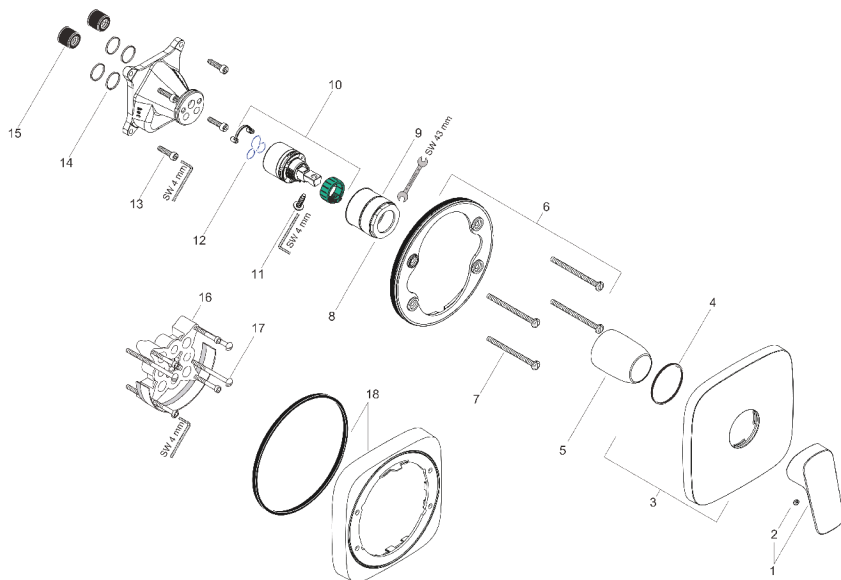
完成図



部品図 / 部品リスト 完成図

製品品番：71605xxx

製品分解図

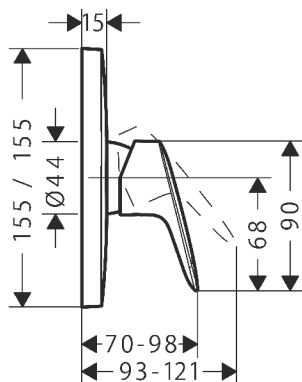


製品別目次

部品リスト

1	ハンドル	92224000
2	キャップ	96338000
3	エスカッション	95276000
4	Oリング 43x3	98418000
5	スリーブ	98790000
6	エスカッションホルダー	98793000
7	固定ネジセット	96454000
8	ナット	98796000
9	Oリング 39x1.5	98400000
10	セラミックカートリッジ	92730000
11	固定ネジ	95140000
12	パッキン	95008000
13	ネジ M5x20	96525000
14	Oリング 16x2	98133000
15	サイレンサー	94073000
16	埋込部延長台座 25mm	13595000
17	固定ネジセット	97747000
18	化粧部延長台座 22mm	15597000

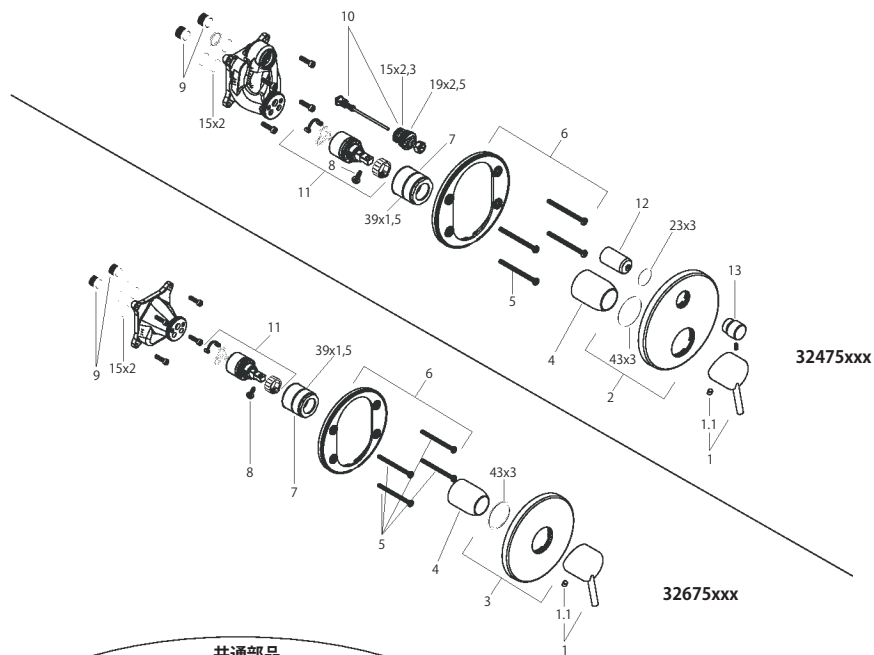
完成図



部品図 / 部品リスト 完成図

製品品番 : 32475xxx, 32675xxx

製品分解図

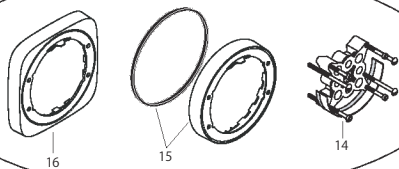


製品別目次

32475xxx

32675xxx

共通部品



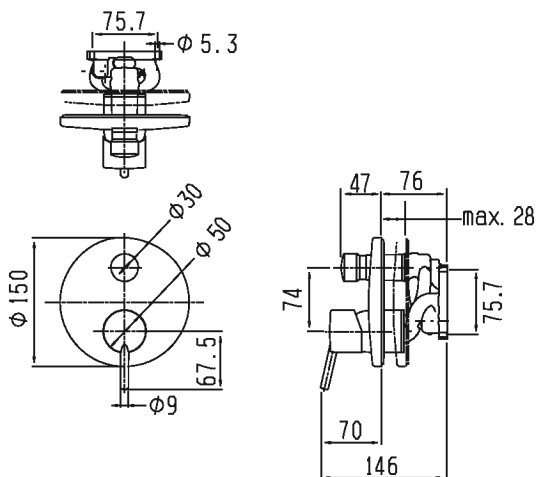
部品リスト

1	ハンドル	32096000	10	切替バルブ	95014000
1.1	キャップ	96338000	11	セラミックカートリッジ	92730000
2	エスカッション	98791000	12	切替バルブカバー	98794000
3	エスカッション	98792000	13	切り替えノブ	98795000
4	カバー	98790000	14	埋込式混合水栓埋込部用延長台座 25mm (化粧部の取り付けが深い時)	13595000
5	留め金固定ネジ x4	96454000	15	埋込式混合水栓化粧部用延長台座 22mm (化粧部の取り付けが浅い時)	13597000
6	留め金ローゼット	98793000	16	埋込式混合水栓化粧部用延長台座 22mm (化粧部の取り付けが浅い時)	15597000
7	カートリッジ押さえ	98796000			
8	固定ネジ	96059000			
9	サイレンサー	94073000			

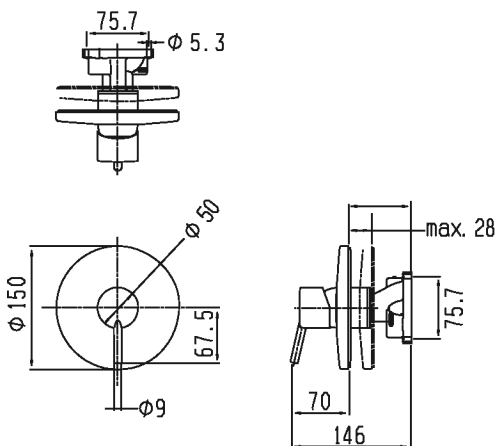
部品図 / 部品リスト 完成図

完成図

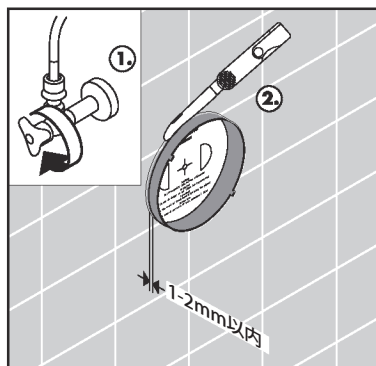
32475xxx



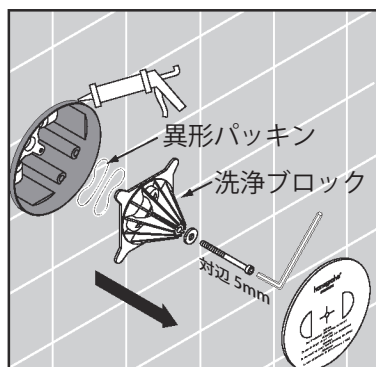
32675xxx



- ① 止水栓を全閉し、埋込部を右記の寸法
(1 - 2mm 以内) で切断してください。



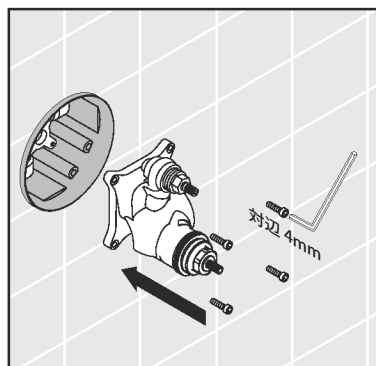
- ② 周囲を止水処理してください。
洗淨ブロックを取り除いてください。
その際に異形パッキンを忘れずに取り除いてください。



- ③ 混合水栓を取り付けてください。

※切替操作

i-Box の出口 1 (下側) の吐水口は、やけど防止のため、バススパウトやカランからの吐水になるよう配管することをお勧めいたします。



共通施工手順

- ④水抜口が下になるよう化粧台座下地を取り付けてください。

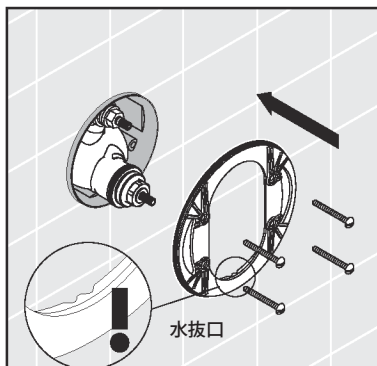
樹脂ビスを締めこむ際には、折れやすいので気を付けてください。

ねじは樹脂を使用していますので、切断して長さを調整することができます。

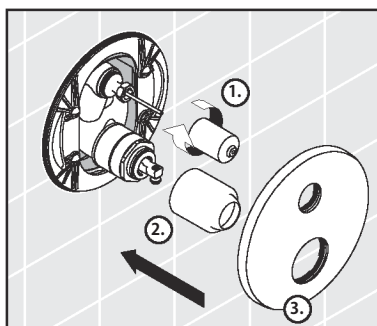


指示 (重要)

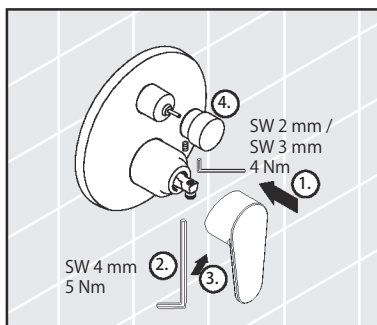
ねじ嵌合長さ 10mm 程度になるように調整ください。



- ⑤化粧部を取り付けてください。ハンドルカパーの向きに注意してください。

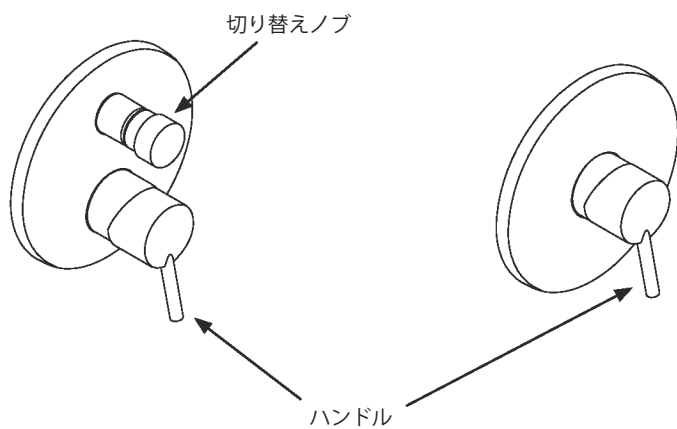


- ⑥ハンドルを取り付けてください。



各部のなまえ

水栓のデザインによって、各部の形状は異なりますが、呼び名は変わりません。



使い方

水（湯）を出す、止める

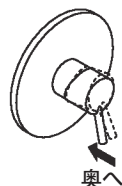
- ハンドルを引き上げると水（湯）が出ます。
- ハンドルを引き下げると水（湯）が止まります。

A タイプ



ノブを引くとシャワーに切り替わります。
ハンドルを下げ、一度吐水を止めると自動的に通常の吐水に戻ります。

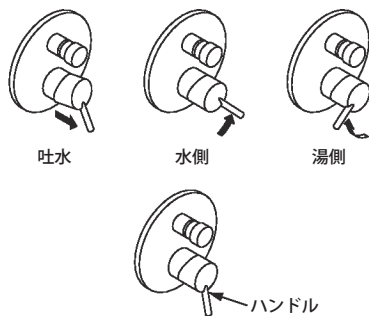
B タイプ



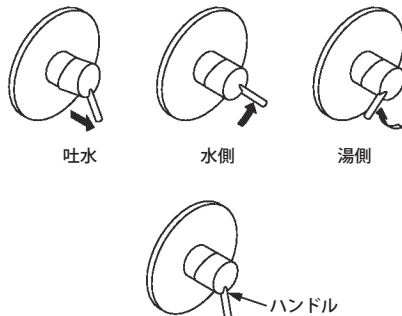
温度調節のしかた

- ハンドルを右に回すと水が出ます。
- ハンドルを左に回すと湯がでます。
- 高温を出す場合、安全ボタンを押しながら左に回します。やけどにご注意ください。温度はレバーの位置によって、調整可能です。

A' タイプ



B' タイプ



お手入れ



指示（重要）

定期的に点検し、水漏れや、がたつきがないか確認してください。製品に使われている部品の一部は、経年により劣化・摩耗するものがあります。

損傷や、器具の不具合を防ぐため、お手入れにあたっては、次の点にご注意ください。
不適切な取扱いによって発生した損傷は、製品保証の対象にはなりません。

- 酸性洗剤、塩素漂白剤を含有する洗剤はメッキを侵しますので、絶対に使用しないでください。
- 水栓の表面を傷つけるようなものは絶対に使用しないでください。
 - ・クレンザーや磨き粉など粗い粒子を含んだ洗剤
 - ・ナイロンたわし、たわし、ブラシなど
 - ・研磨剤、スポンジパッド、マイクロファイバー布、化学スポンジなど研磨を目的とした洗剤や用具
- スプレー洗剤を使用する場合、洗剤溶液を直接水栓に噴きつけず、やわらかい布やスポンジなどに噴きつけて使用してください。
- 洗剤を使ってお手入れをした後は、十分に洗い流し、水栓に付着している洗剤を残らず取り除いてください。

故障かな?と思ったら

次のような場合は、故障ではありません。
修理を依頼される前に、一度ご確認のうえ、
それでも直らない場合は、取付販売店、又
は弊社テクニカルカスタマーサービス、最
寄りの弊社アフターサービス会社までご連
絡ください。詳しくはアフターサービス
(P19) をご覧ください。



分解禁止

決められた項目以外は、分解、
改造しないでください。
破損し、やけど、けが、水漏
れなどの損害発生のおそれ
があります。

修理を依頼される前に

症状	ここをお調べください	処置の仕方
水が止まらない	吐水ハンドルは止水位置になっていますか。	吐水ハンドルを止水位置にしてください。
	吐水ハンドルがカルキ、ごみなどで汚れていませんか。	カートリッジの清掃、または交換が必要です。 修理を依頼してください。
水が出ない	止水栓は開いていますか。	止水栓を開き、流量の調整をしてください。
流量が少ない	止水栓は十分に開いていますか。	止水栓を開き、流量の調整をしてください。
	給水圧が不足していませんか。	給水圧、給湯圧を製品の作動圧内に調整してください。
水しか出ない	湯側の止水栓は開いていますか。	止水栓を開き、流量の調整をしてください。
	給湯器のスイッチは入っていますか。	給湯器の温度設定を確認し、十分な湯量、湯温を確保してください。
湯しか出ない	水側の止水栓は開いていますか。	止水栓を開き、流量の調整をしてください。

故障かな?と思ったら

症状	ここをお調べください	処置の仕方
温度調節ができない	給湯器のスイッチは入っていますか。	給湯器の温度設定を確認し、十分な湯量、湯温を確保してください。給湯器の設定温度が低すぎる場合、ご希望の湯温が吐水口から出ない場合があります。
ハンドルの動きが悪い	ハンドルがカルキ、ごみなどで汚れていませんか。	カートリッジの清掃、または交換が必要です。修理を依頼してください。
ハンドルが重くなった	—	お使い初めにくらべ、使用しているうちに、ハンドルが重く感じられるようになる場合があります。これは内部部品のなじみによるものであり、故障ではありません。

保証書（この説明書の裏表紙が保証書になっています。）

- 製品は保証書の内容にしたがって保証されています。取付日、お客様名、取付店名が記入してあることを確認してください。
- 製品の保証期間は取付日から2年間です。

補修部品の供給期間

補修用部品の供給期間は、製品の製造中止から10年間です。

保証について

- 保証期間中は、規定にしたがい修理をさせていただきます。
保証期間内でも有償修理となる場合があります。
- 保証期間を過ぎている場合は、ご希望により有償にて修理をさせていただきます。

消耗部品の交換

消耗部品（カートリッジ、パッキン等）が劣化すると、水漏れの原因となります。該当部品の交換により不具合は解消されます。

修理費用の内訳

修理費用は、出張作業費 + 部品代 + 部品手配費 + 交通費で構成されています。

修理を依頼されるときは

- 修理依頼先

<保証期間内>

ハンスグローエジャパン(株) テクニカルカスタマーサービスまで（電話番号は裏表紙を参照ください）

<保証期間外>

お近くの弊社アフターサービス会社（連絡先は弊社ホームページをご覧ください。

<http://www.hansgrohe.co.jp>）

または、ハンスグローエジャパン(株) テクニカルカスタマーサービスまで（電話番号は裏表紙を参照ください）

- ご連絡いただきたい内容

1. 品番（8桁）
2. 品名
3. 取付け年数
4. 不具合の状況
5. 住所、氏名、電話番号

ご不明な点がございましたら、ハンスグローエジャパン(株) テクニカルカスタマーサービスまで（電話番号は裏表紙を参照ください）お問い合わせください。

この度は、ハンスグローエ社の製品をお買い上げ頂き、誠にありがとうございました。

製造には万全を期しておりますが、万が一取り付けから2年以内に、構造上の欠陥、材質不良、製造上の欠陥により、使用不能もしくは有用性が著しく損なわれた製品については、すべて無料で当社の判断により修理もしくは交換させていただきます。修理の試みまたは交換が繰り返されることがありますので、あらかじめご了承ください。

保証期間内でも 以下の場合には 有料修理となります。あらかじめご了承ください。

1. 取付及び施工上の不注意や過失による不具合
2. 建築躯体の変形など製品以外の不具合に起因する不具合
3. 弊社指定外部品使用による不具合
4. 化学的、電気化学的または外部ノイズ等による電氣的影響に起因する不具合
5. 適切な使用・維持管理がなされなかったことに起因する不具合
6. 落下や強い衝撃が加わったことによる不具合
7. 経年変化や部品消耗、不適切なお手入れによる不具合
8. 不当な修理や改造による不具合
9. 火災、地震、水害、落雷、凍結、その他の天災地変、公害、気象条件及び環境条件による不具合
10. 強い腐食性の空気環境（海岸付近、温泉地など）に起因する不具合
11. 取付後の設置場所移動や分解等による不具合
12. 配管内のゴミや砂、赤さびや水あか固着による消耗部品の消耗
13. 温泉水・中水・飲料不可な井戸水、水道法に定められた飲料水水質基準不適合水使用による不具合
14. 本書の提示がない場合、また、取付日・お客様・取扱店の欄に記載がない場合

ハンスグローエ ジャパン株式会社

TEL: 03-5715-3054 URL: <http://www.hansgrohe.co.jp>

20193030

20190531

1905