

Servomoteur rotatif communicant avec fonction de sécurité pour vannes à boisseau sphérique

- Couple du moteur 10 Nm
- Tension nominale AC/DC 24 V
- Commande Modulant, Communication 2...10 V variable
- Signal de recopie 2...10 V variable
- Communication via MP-Bus Belimo
- Conversion signaux capteur
- Hors alimentation, vanne fermée (NC)



Caractéristiques techniques

Valeurs électriques	Tension nominale	AC/DC 24 V
	Fréquence nominale	50/60 Hz
	Plage de tension nominale	AC 19.2...28.8 V / DC 21.6...28.8 V
	Puissance consommée en service	7 W
	Puissance consommée à l'arrêt	3.5 W
	Puissance consommée pour dimensionnement des câbles	9.5 VA
	Raccordement d'alimentation / de commande	Câble 1 m, 4 x 0.75 mm ²
	Fonctionnement parallèle	Oui (tenir compte des données de performance)
Bus de communication de données	Produits communicants	MP-Bus
	Nombre de nœuds	MP-Bus max. 8
Données fonctionnelles	Couple du moteur	10 Nm
	Couple de fonction de sécurité électrique	10 Nm
	Plage de service Y	2...10 V
	Impédance d'entrée	100 kΩ
	Plage de service Y variable	Début 0.5...30 V Fin 2.5...32 V
	Modes de fonctionnement en option	Tout-ou-rien 3 points (uniquement AC) Proportionnel (DC 0 ... 32V)
	Signal de recopie U	2...10 V
	Info. sur le signal de recopie U	Max. 0.5 mA
	Signal de recopie U variable	Début 0.5...8 V Fin 2.5...10 V
	Précision de la position	±5%
	Sens de déplacement du moteur à mouvement	Y = 0 (0 V = A - AB = 0%)
	Sens de déplacement de la fonction de sécurité électrique	NC hors alimentation, vanne fermée (A - AB = 0%)
	Commande manuelle	au moyen de la clé de manœuvre et du commutateur de verrouillage
	Temps de course	90 s / 90°
	Temps de course réglable	40...150 s
	Temps de course fonction de sécurité	<20 s @ -20...50°C / <60 s @ -30°C
	Plage de réglage d'adaptation	Manuel (automatique lors de la première mise sous tension)
Variable de plage de réglage d'adaptation	Aucune action Adaptation lors de la mise sous tension Adaptation après avoir utilisé la manivelle à main	

Données fonctionnelles	Commande forcée	MAX (position maximale) = 100% MIN (position minimale) = 0% ZS (position intermédiaire, AC uniquement) = 50%	
	Commande forcée réglable	MAX = (MIN + 33%)...100% MIN = 0%...(MAX - 33%) ZS = MIN...MAX	
	Niveau sonore, moteur	45 dB(A)	
	Indication de la position	Mécaniques	
	Durée de vie	Min. 60 000 positions de sécurité	
	Données de sécurité	Classe de protection CEI/EN	III, Basse Tension de sécurité (SELV)
Bloc d'alimentation UL		Class 2 Supply	
Indice de protection IEC/EN		IP54	
Indice de protection NEMA/UL		NEMA 2	
Enclosure		Boîtier UL de type 2	
CEM		CE according to 2014/30/EU	
Certification CEI/EN		IEC/EN 60730-1 et IEC/EN 60730-2-14	
UL Approval		cULus selon UL 60730-1A, UL 60730-2-14 et CAN/CSA E60730-1.02 Le marquage UL sur le servomoteur dépend du site de production, le dispositif est conforme UL dans tous les cas	
Type d'action		Type 1.AA	
Tension d'impulsion assignée d'alimentation/ de commande		0.8 kV	
Degré de pollution		3	
Humidité ambiante		Max. 95% RH, sans condensation	
Température ambiante		-30...50°C [-22...122°F]	
Température d'entreposage		-40...80°C [-40...176°F]	
Entretien		sans entretien	
Poids		Poids	2.0 kg

Consignes de sécurité


- Cet appareil a été conçu pour une utilisation dans les systèmes fixes de chauffage, de ventilation et de climatisation. Par conséquent, elle ne doit pas être utilisée à des fins autres que celles spécifiées, en particulier dans les avions ou dans tout autre moyen de transport aérien.
- Application extérieure : possible uniquement lorsqu'aucun(e) eau (de mer), neige, glace, gaz d'isolation ou agressif n'interfère directement avec le dispositif et lorsque les conditions ambiantes restent en permanence dans les seuils, conformément à la fiche technique.
- L'installation est effectuée uniquement par des spécialistes agréés. La réglementation juridique et institutionnelle en vigueur doit être respectée lors de l'installation.
- Il est uniquement possible d'ouvrir l'appareil sur le site du fabricant. Il ne contient aucune pièce pouvant être remplacée ou réparée par l'utilisateur.
- Le câble électrique ne doit pas être démonté.
- L'appareil contient des composants électriques et électroniques, par conséquent, ne doit pas être jeté avec les ordures ménagères. La législation et les exigences en vigueur dans le pays concerné doivent absolument être respectées.

Caractéristiques du produit

Mode de fonctionnement	<p>Mode de commande classique:</p> <p>Le servomoteur est relié à un signal de commande standard de 0...10 V. Le servomoteur amène le clapet jusqu'à sa position d'exploitation en tendant simultanément le ressort de rappel. Par l'interruption de la tension d'alimentation, le vanne est ramené en position de sécurité par l'énergie du ressort.</p> <p>Fonctionnement sur bus :</p> <p>Le servomoteur reçoit la commande de positionnement du régulateur, via MP-Bus, et bouge jusqu'à atteindre la position définie. La sortie U sert d'interface de communication et ne fournit pas de mesure de tension analogique.</p>
Convertisseur pour capteurs	<p>Le servomoteur dispose d'une entrée capteur (passive, active ou commutateur). Le servomoteur de la gamme MP sert de convertisseur analogique/numérique pour la transmission des signaux du capteur via MP-Bus au système de niveau supérieur.</p>
Servomoteurs paramétrables	<p>Les paramètres usine des servomoteurs répondent à la plupart des applications courantes. Les paramètres simples peuvent être modifiés grâce aux boîtiers de paramétrages Belimo MFT-P ou ZTH UE.</p>
Montage simple	<p>Montage simple et direct sur la vanne à boisseau sphérique à l'aide d'une seule vis. La position de montage par rapport à la vanne à boisseau sphérique peut être choisie par paliers de 90°.</p>
Poignées	<p>Grâce à la clé de manœuvre, il est possible d'activer la vanne manuellement et l'enclencher à l'aide du commutateur de verrouillage à une position quelconque. Le déverrouillage est effectué manuellement ou automatiquement par l'application de la tension de fonctionnement.</p>
Angle de rotation réglable	<p>Angle de rotation réglable avec butées mécaniques.</p>
Sécurité de fonctionnement élevée	<p>Le servomoteur est protégé contre les surcharges, ne requiert pas de contact de fin de course et s'arrête automatiquement en butée.</p>
Position de départ	<p>Lors de la première activation de la tension d'alimentation, c.-à-d. lors de la mise en service, le servomoteur effectue une adaptation, c'est-à-dire que la plage de travail et le signal de recopie s'ajustent à la plage de réglage mécanique.</p> <p>Le servomoteur se positionne par la suite en fonction du signal de commande.</p> <p>Réglage d'usine :Y2 (rotation antihoraire).</p>
Adaptation et synchronisation	<p>Une adaptation peut être déclenchée manuellement par une pression sur le bouton « Adaptation » ou avec le PC-Tool. Les deux butées de fin de course sont ainsi détectées lors de l'adaptation (plage de réglage complète). Une adaptation est automatiquement programmée après avoir actionné le servomoteur avec une poignée. La synchronisation est à la position de départ (0%).</p> <p>Une plage de paramètres peut être adaptée à l'aide du PC-Tool (voir la documentation MFT-P)</p>

Accessoires

Passerelles	Description	Références
	Passerelle MP vers BACnet MS/TP	UK24BAC
	Passerelle MP vers Modbus RTU	UK24MOD
Accessoires électriques	Description	Références
	Alimentation MP-Bus pour servomoteurs MP	ZN230-24MP
Outils	Description	Références
	Outil de réglage, avec fonction ZIP USB, pour servomoteurs Belimo paramétrables et communicants, régulateur VAV et dispositifs performants HVAC	ZTH EU
	Belimo PC-Tool, Logiciel de paramétrage et diagnostics	MFT-P
	Adaptateur pour outil de réglage ZTH	MFT-C
	Câble de raccordement 5 m, A: RJ11 6/4 ZTH EU, B : prise de service 6 pôles pour appareil Belimo	ZK1-GEN
	Câble de raccordement 5 m, A: RJ11 6/4 ZTH EU, B : extrémité de fil libre pour le raccordement au bornier MP/PP	ZK2-GEN

Installation électrique



Alimentation par transformateur d'isolement de sécurité.

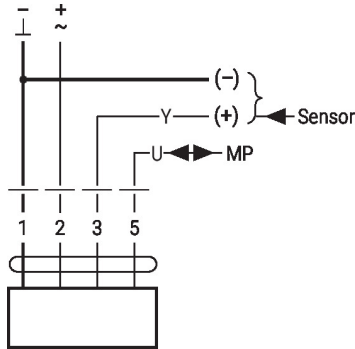
Un raccordement simultané d'autres servomoteurs est possible. Tenir compte des données de performance.

Couleurs de fil:

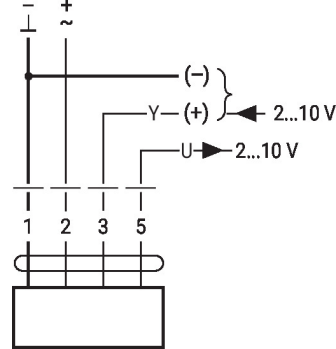
- 1 = noir
- 2 = rouge
- 3 = blanc
- 5 = orange

Schémas de raccordement

Mode de mmande MP-Bus:



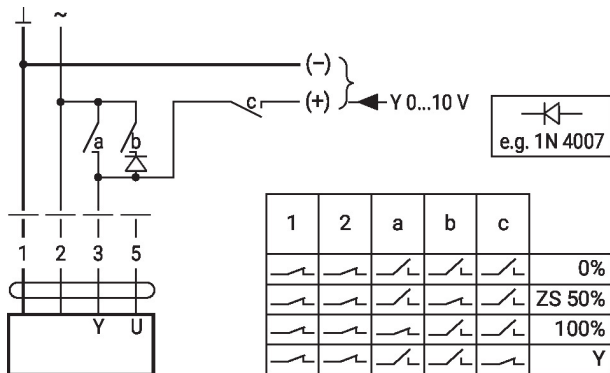
AC/DC 24 V, proportionnel



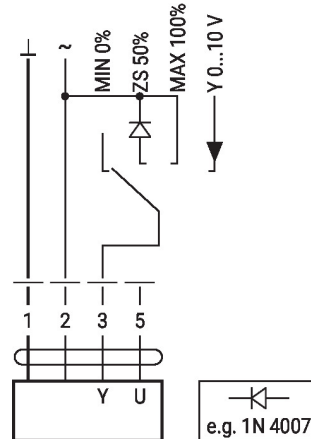
Fonctions

Câblage avec valeurs basiques (fonctionnement classique)

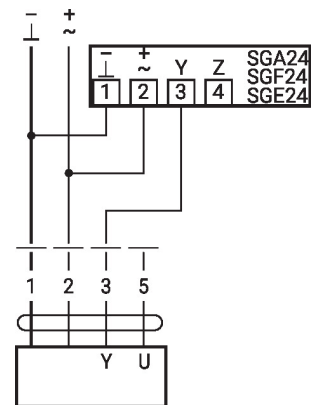
Commande forcée avec contacts relais AC 24 V



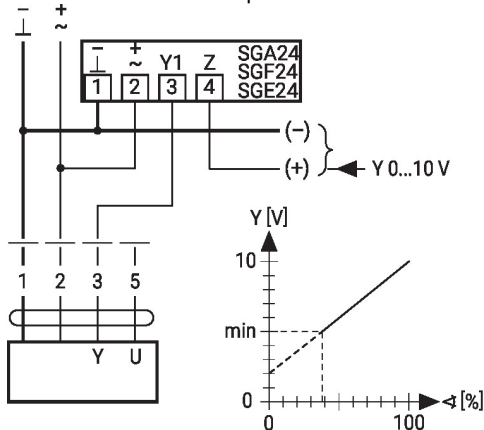
Commande forcée avec commutateur rotatif AC 24 V



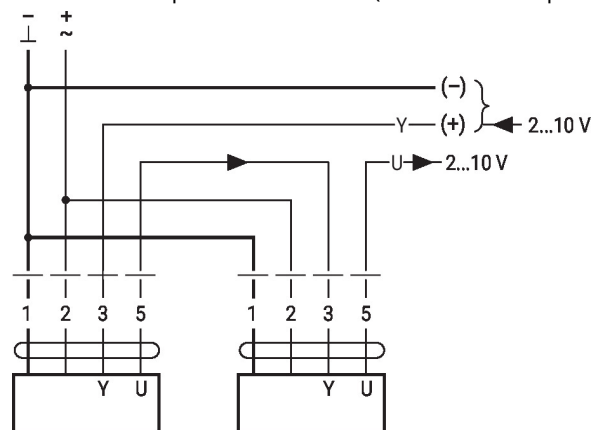
Commande à distance 0...100% avec positionneur SG.



Limitation minimale avec positionneur SG.

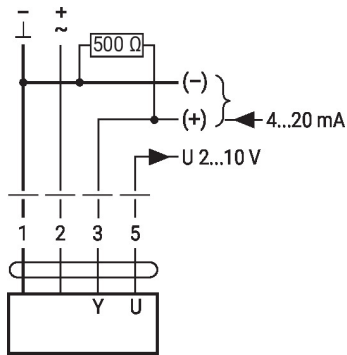


Fonctionnement primaire/secondaire (en fonction de la position)

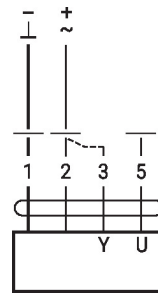


Commande avec 4 - 20 mA via résistance externe

Valeurs fonctionnelles



Mise en garde :
 La plage de fonctionnement doit être comprise entre DC 2...10 V.
 La résistance de 500 Ω convertit le signal de courant de 4...20 mA en signal de tension de 2...10 V DC.

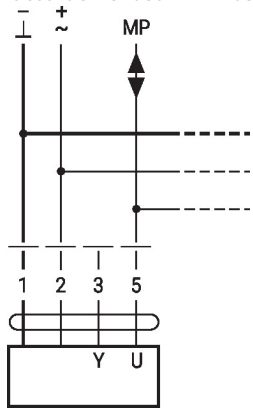


Procédure

1. Raccordez l'alimentation 24 V entre 1 et 2
2. Débranchez le fil 3
 - avec un sens de rotation sur L : le servomoteur tourne vers la gauche
 - avec un sens de rotation sur R : le servomoteur tourne vers la droite
3. Court-circuitez les raccords 2 et 3 :
 - Le servomoteur tourne dans le sens opposé

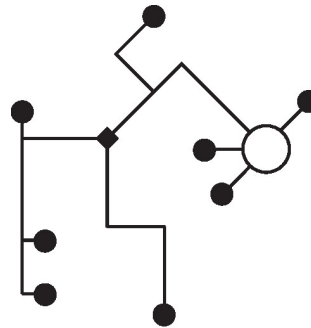
Fonctions avec paramètres spécifiques (nécessite un paramétrage)

Raccordement sur MP-Bus



8 nœuds MP-Bus supplémentaires max.

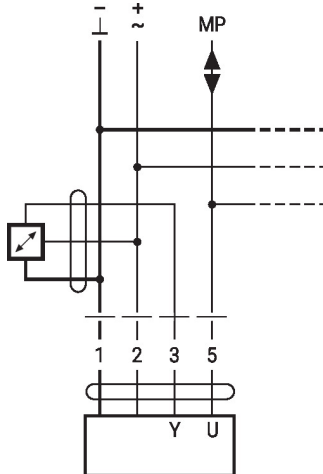
Topologie du réseau MP-Bus



Il n'y a pas de restrictions dans la façon de câbler (en étoile, en boucle, « arbre », ou formes mixtes admises).
 Alimentation et communication par le même câble à 3 fils

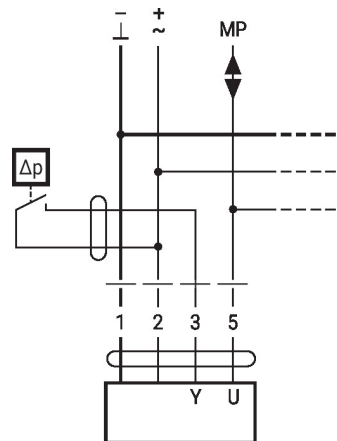
- pas de protection ou torsion nécessaire
- pas de bornier ou résistance terminale requis

Raccordement de sondes actives



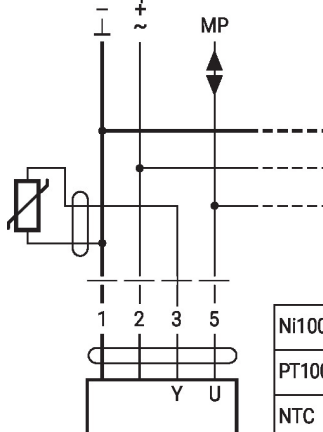
8 nœuds MP-Bus supplémentaires max.
 • Alimentation AC/DC 24 V
 • Signal de sortie 0...10 V (max. 0...32 V)
 • Résolution 30 mV

Raccordement d'un contact de commutation externe



8 nœuds MP-Bus supplémentaires max.
 • Courant de commutation 16 mA @ 24 V
 • 24 V
 • Le début de la plage de travail doit être paramétré sur le servomoteur MP comme ≥ 0.5 V

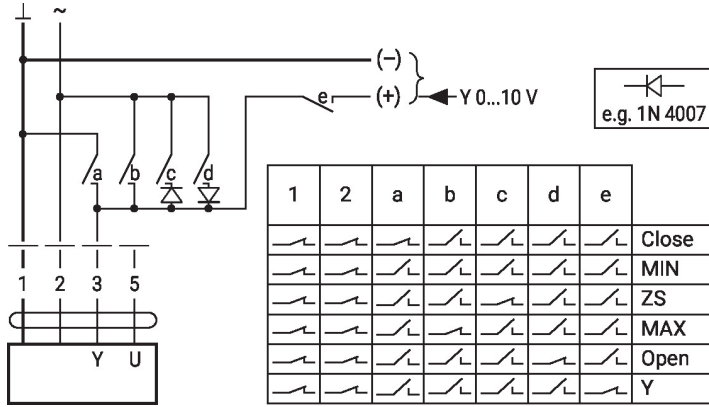
Connection of passive sensors



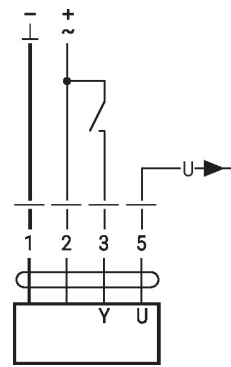
Ni1000	-28...+98°C	850...1600 Ω ²⁾
PT1000	-35...+155°C	850...1600 Ω ²⁾
NTC	-10...+160°C ¹⁾	200 Ω...60 kΩ ²⁾

1) Depending on the type
 2) Resolution 1 Ohm
 Compensation of the measured value is recommended

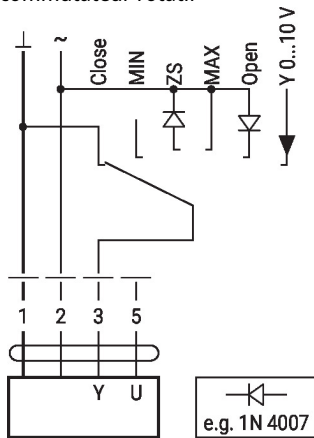
Commande forcée et limitation avec AC 24 V avec contacts de relais



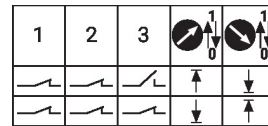
Commande tout-ou-rien



Commande forcée et limitation avec alimentation AC 24 V par un commutateur rotatif

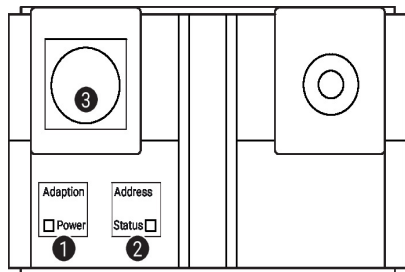


Commande 3 points avec AC 24 V



Attention :
la fonction « Fermer » n'est possible que si le début de la plage de travail est fixé à 0,5 V min.

Éléments d'affichage et de commande



1 Clavier à membrane et affichage LED en vert

- Off : Pas d'alimentation ni panne
- On : En fonctionnement
- Pression sur le bouton : Déclenche l'adaptation de l'angle de rotation, suivi du mode standard
- On :

2 Clavier à membrane et affichage LED en jaune

- Off : Mode standard
- On : Adaptation ou synchronisation du processus active
- Vacillant : Communication MP-Bus active
- Clignotant : Demande d'adressage du MP client
- Pression sur le bouton : Confirmation de l'adressage
- On :

3 Prise de service

Pour connecter les outils de configuration et de service

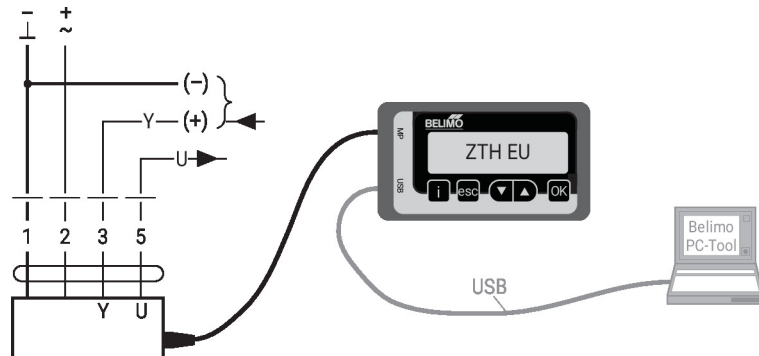
Éléments de commande

La commande manuelle, le commutateur de verrouillage et les éléments du commutateur de sens de rotation sont disponibles des deux côtés

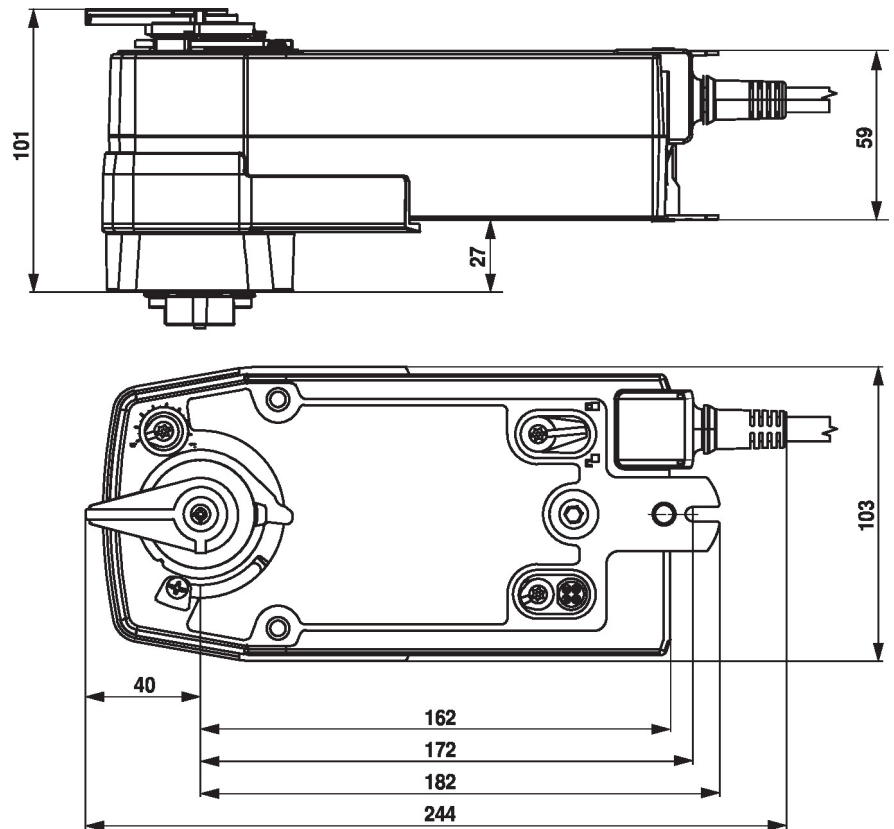
Service

Raccordement des outils Le servomoteur peut être paramétré par le ZTH EU via la fiche de service. Pour un paramétrage prolongé, le PC-Tool peut être connecté.

Raccordement de ZTH EU / PC-Tool



Dimensions



Documentation complémentaire

- Aperçu des partenaires de coopération MP
- Raccordements d'outils
- Présentation de la technologie MP-Bus
- Gamme de produits complète pour applications hydrauliques
- Fiches techniques pour vannes à boisseau sphérique
- Instructions d'installation des servomoteurs et/ou des vannes à boisseau sphérique
- Remarques générales pour la planification du projet