

# Bewegingsmelder, KNX®, 4 kanalen, 32 m, IP54, voor hoge plafonds, voor opbouw, wit

350-41735

4 jaar  
garantie

Bewegingsmelder met daglichtsturing, 360°, KNX®, voor opbouw op hoge plafonds. Je kan hem eenvoudig monteren met voldoende bekabelingsruimte en vlot bereikbare klemmen. Instelbaar als standalone, master of secundair. Om het detectiebereik te vergroten kan je een detector ingesteld als master combineren met één of meer detectoren die ingesteld zijn als secundair. Heeft een groot detectiebereik van 16 tot 32 m. Met de ETS-software kan je snel en eenvoudig parameters en functies instellen. Keuze uit verschillende configuratiemethodes met een aflopende graad van voorprogrammering: basis, optimalisatie of geavanceerd. Voor gebruik in vergaderruimtes, gangen, inkomhallen ... met een plafondhoogte van meer dan 4 m. De melder heeft 4 afzonderlijke zones, waarvan 1 tot 3 daglichtgestuurde en 1 extra zone voor afzonderlijke aan/uitbediening. Geschikt voor het KNX®-bussysteem en combineerbaar met andere KNX®-componenten. Met de (optionele) IR-afstandsbediening kun je de lokale instellingen van het luxniveau, de lichtsferen, de uitschakelvertraging, de oriëntatieverlichting, de gevoeligheid, de keuze tussen automatische of manuele kalibratie, de programmatie van de lichtsferen, de uitschakelvertraging, de oriëntatieverlichting, de gevoeligheid ... wijzigen. Wanneer een drukknop gebruikt wordt, kun je manueel aan- of uitschakelen (alle lichten of slechts 1 zone), dimmen, lichtsferen oproepen, ...

Afwerkingskleur: wit

Bijpassende secundaire detectoren: 350-41735

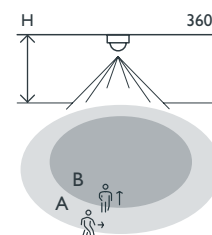


- Eenvoudige montage met voldoende bekabelingsruimte en vlot bereikbare klemmen
- Instelbaar als standalone, master of secundaire melder. Om het detectiebereik te vergroten kan je een detector ingesteld als master combineren met één of meer detectoren die ingesteld zijn als secundaire melder
- Groot detectiebereik tot 32 m
- Snel en eenvoudig instellen van parameters en functies met de ETS-software
- Keuze uit verschillende configuratiemethodes met een aflopende graad van voorprogrammering: basis, optimalisatie of geavanceerd

Voor gebruik in vergaderruimtes, gangen, inkomhallen... met een plafondhoogte van meer dan 4 m

- De melder heeft 4 afzonderlijke zones, waarvan 1 tot 3 daglichtgestuurde en 1 extra zone voor afzonderlijke aan/uitbediening.
- Geschikt voor het KNX-bussysteem en combineerbaar met andere KNX-componenten.
- Met de (optionele) IR-afstandsbediening kun je de lokale instellingen van het luxniveau, de lichtsferen, de uitschakelvertraging, de oriëntatieverlichting, de gevoeligheid, de keuze tussen automatische of manuele kalibratie, de programmatie van de lichtsferen, de uitschakelvertraging, de oriëntatieverlichting, de gevoeligheid... wijzigen.
- Wanneer een drukknop gebruikt wordt, kun je manueel aan- of uitschakelen (alle lichten of slechts 1 zone), dimmen, lichtsferen oproepen...

## Detectiebereik



H	A Across	B Towards
4 m	∅ 16 m	∅ 9.6 m
5 m	∅ 20 m	∅ 12 m
6 m	∅ 24 m	∅ 14.4 m
7 m	∅ 28 m	∅ 16.8 m
8 m	∅ 32 m	∅ 19.2 m



**niko**

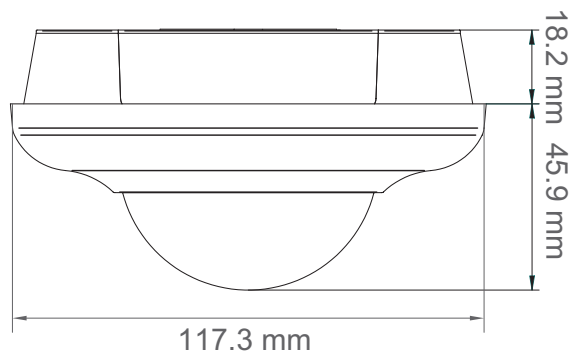
## Technische gegevens

Artikelnummer	350-41735
Bijpassende secundaire detectoren	350-41735
Voedingsspanning	30 Vdc via KNX®-bus
Detector output	KNX®
Maximaal verbruik	10 W
Bereik lichtintensiteit	10 lux – 20000 lux
Aantal kanalen	4 kanalen
Uitschakelvertraging	1 s – 255 h
Detectiehoek	360 °
Detectiebereik (PIR)	ø 32 m vanop een hoogte van 8 m
Omgevingstemperatuur	-5 – +50 °C
Montage	opbouw
Montagehoogte	4 – 8 m
Afmetingen (HxBxD)	117.3 x 117.3 x 64.1 mm
Beschermingsgraad	IP54
Markering	CE

## Toebehoren

350-41930 IR-afstandsbediening voor KNX®-melder 360°

## Afmetingen



## Aansluitschema

