

Merk	AXOR
Artikelnaam	AXOR Edge thermostaatmodule 470/100 inbouw voor 2 functies - Diamond Cut
Art.nr.	46701000
Oppervlakte	chromium
Netto prijs	2.584,78 EUR



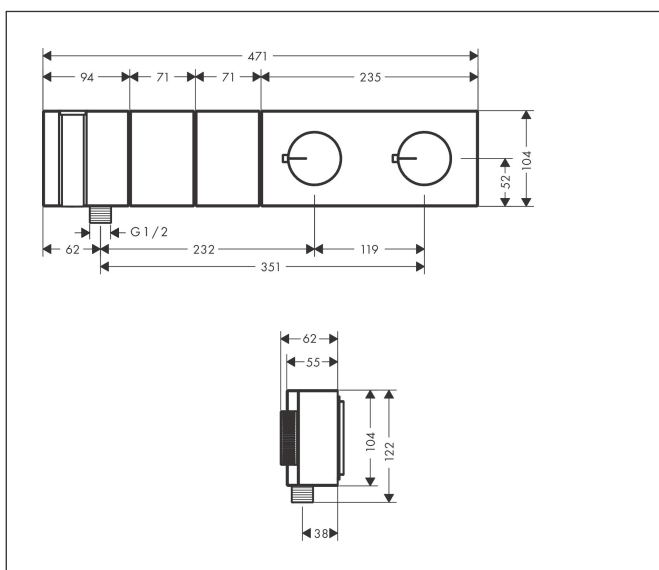
Product foto



Kenmerken

- bestaat uit: thermostaatmodule, douchehouder, staafhand-douche, doucheslang
- gelijktijdig gebruik van verschillende functies
- Select-knop aan/uit bediening voor 2 uitlaten
- afhankelijk van volumestroom en installatie ca. 50% verlaging van de doorstroom en geïntegreerde uitschakelfunctie
- thermostaatkardoes, start-/stopkraan
- maximale doorstroomhoeveelheid bij 1 bar: 19 l/min
- maximale doorstroomhoeveelheid bij 3 bar: 35 l/min
- Veiligheidsblokkering bij 40°C
- temperatuurbegrenzing instelbaar
- voor doucheslangen met een cilindrische moer
- aansluiting: inbouwdeel
- thermostaat wordt geleverd met de knoppen handdouche en Rain large

Maat tekeningen




Technologie



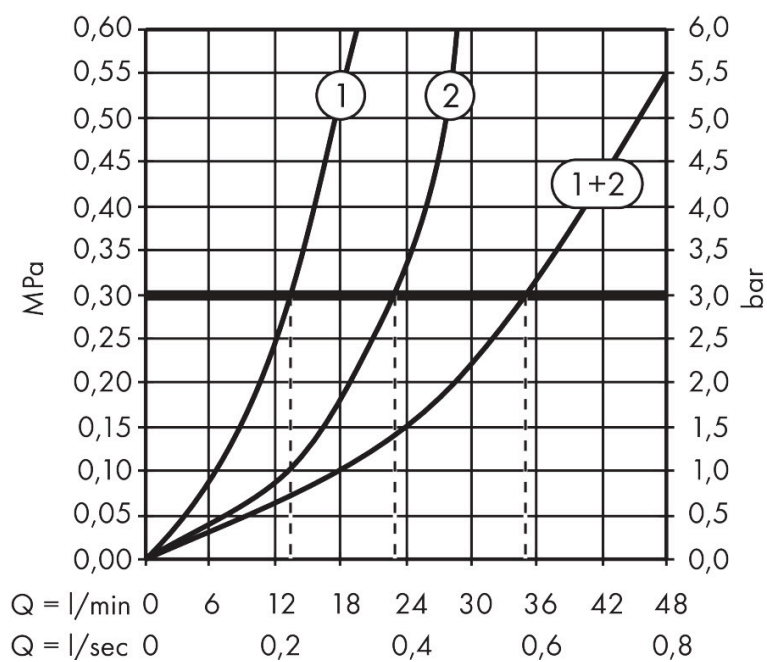
Merk AXOR
Artikelnaam **AXOR Edge** thermostaatmodule 470/100 inbouw voor 2 functies - Diamond Cut
Art.nr. 46701000
Oppervlakte chroom
Netto prijs 2.584,78 EUR

Benodigde onderdelen

Product foto	Artikelnaam	Art.nr.	Prijs
	AXOR inbouwdeel thermostaatmodule voor 2 functies	18310180	950,33

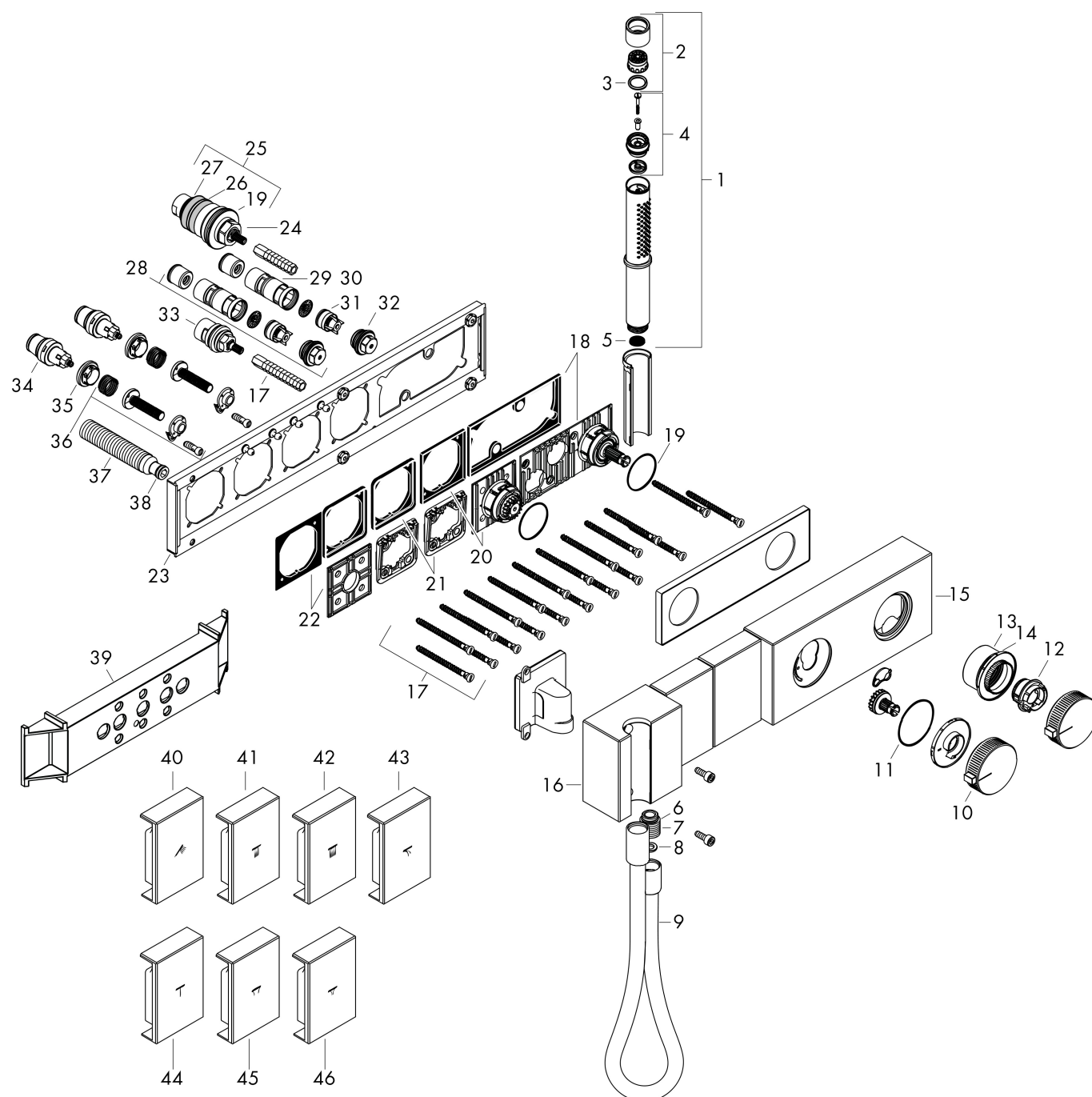
Merk AXOR
 Artikelnaam **AXOR Edge** thermostaatmodule 470/100 inbouw voor 2 functies - Diamond Cut
 Art.nr. 46701000
 Oppervlakte chroom
 Netto prijs 2.584,78 EUR

Stroomschema



Merk AXOR
 Artikelnaam **AXOR Edge** thermostaatmodule 470/100 inbouw voor 2 functies - Diamond Cut
 Art.nr. 46701000
 Oppervlakte chroom
 Netto prijs 2.584,78 EUR

Explosietekening voor bouwjaar: >06/19



Merk	AXOR
Artikelnaam	AXOR Edge thermostaatmodule 470/100 inbouw voor 2 functies - Diamond Cut
Art.nr.	46701000
Oppervlakte	chrom
Netto prijs	2.584,78 EUR

Onderdelen voor bouwjaar: >06/19

Pos	Beschrijving	Art.nr.	Prijs
1	Handdouche	95390000	227,60
2	straalschijf	95411000	32,70
3	O-Ring 14x2,5	98189000	3,00
4	omstelling compl.	95511000	10,40
5	zeefdichting	94246000	3,00
6	O-ring 14x2	98129000	3,00
7	muuraansluitbocht	96044000	12,70
8	dichting	98058000	3,00
9	doucheslang 1,25 m	28282000	66,04
10	thermostaatgreep	93610000	227,60
11	O-Ring 50x2	98187000	3,00
12	aanslagring	93645000	10,40
13	moer	93648000	52,00
14	O-ring 43x1,5	98148000	3,00
15	afdekkap	93644000	694,30
16	douchehouder compl.	93647000	994,20
17	bevestigingsmateriaal	93102000	20,40
18	greepadapter	94013000	40,60
19	O-ring 38x2,5	98198000	4,80
20	greepadapter	93643000	113,70
21	wandhouder	93111000	10,40
22	wandhouder	93642000	16,60
23	rozet	93631000	694,30
24	temperatuur regeleenheid	96633000	113,70
25	dichtingsset	96636000	40,60
26	O-ring 34x2	98383000	4,80
27	O-ring 26x2	98147000	3,00
28	service eenheid	93406000	78,40
29	O-ring 20x1,5	98197000	3,00
30	zeef	97367000	7,70
31	terugslagklep	96655000	10,40
32	O-ring 20x2	98165000	3,00
33	bovendeel	98536000	64,30
34	bovendeel	95758000	91,50

Merk	AXOR
Artikelnaam	AXOR Edge thermostaatmodule 470/100 inbouw voor 2 functies - Diamond Cut
Art.nr.	46701000
Oppervlakte	chrom
Netto prijs	2.584,78 EUR

Onderdelen voor bouwjaar: >06/19

Pos	Beschrijving	Art.nr.	Prijs
35	moer	98368000	10,40
36	Select-Adapter	93103000	20,40
37	aansluiting G½	93830000	40,60
38	O-ring 11x2	98127000	3,00
39	montagehulp	92540000	6,49
40	symbool Handdouche	93635000	365,40
41	symbool Hoofdouche Rain klein	93636000	365,40
42	symbool Hoofdouche Rain groot	93641000	365,40
43	symbool Watervalstraal	93640000	365,40
44	symbool Mono	93639000	365,40
45	symbool PowderRain binnenkant	93638000	365,40
46	symbool PowderRain buiten	93637000	365,40
a	Basisset	18310180	950,33