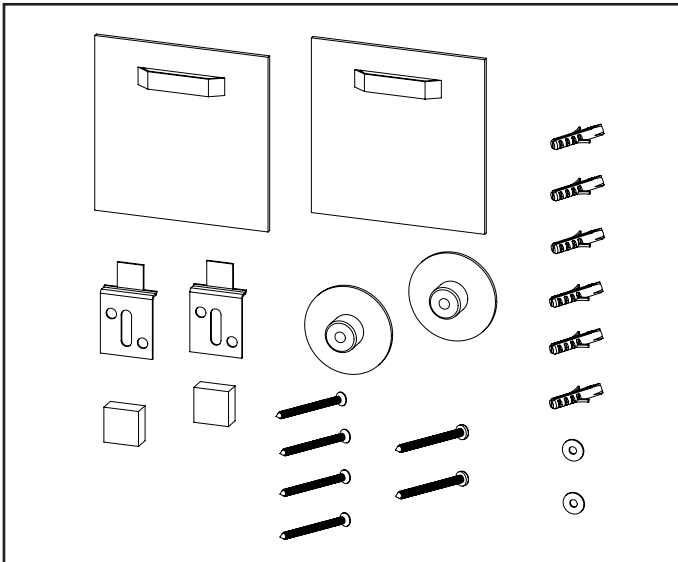


MONTAGEHANDLEIDING

NL



- Let op de uiterste gebruiksdatum (zie achterzijde hechtplaat).
- **Niet geschikt** voor spiegels met een speciale coating en/of folie op de achterzijde, zoals bijvoorbeeld Mirox Safe.
- Per spiegel mogen maximaal twee hechtplaten worden gemonteerd. Het gebruik van drie of meer hechtplaten verhoogt het draagvermogen niet, omdat een gelijkmatige lastverdeling niet kan worden gegarandeerd.
- De spiegel moet spanningsvrij gemonteerd worden.
- De afstand tot de muur moet overal gelijk zijn. Ongelijke wanden en oneffenheden in de buurt van de bevestigingspunten moeten vóór installatie worden gecompenseerd.
- Bevestigingsmaterialen zoals pluggen en schroeven moeten altijd worden aangepast aan de ondergrond en de geplande gewichtsbelasting.
- Indien onderdelen aan de achterzijde van de spiegel worden gemonteerd, bijvoorbeeld voor verlichting, moet de afstand tot de wand groot genoeg zijn om te voorkomen dat de spiegel wordt gebogen en om spanningen te vermijden die ertoe kunnen leiden dat de hechtplaten loslaten.
- Indien een spiegelverwarming wordt gebruikt, moeten de hechtplaten op een afstand van ten minste 10 cm van de spiegelverwarming gemonteerd worden.
- Zorg er altijd voor dat de spiegel voldoende geventileerd is, zodat zich achter de spiegel geen warmte of vocht kan ophopen.
- Voor elke toepassing moet de gebruiker controleren of de ondergrond geschikt is voor de toepassing en/of de materialen gecombineerd kunnen worden.

TECHNISCHE SPECIFICATIES

Product	: Verborgen ophangstelsel voor spiegels conform NEN-EN 1036
Omgevingstemperatuur	: 0 °C - 60 °C
Omgevingsluchtvochtigheid	: < 75%
Max. oppervlakte spiegel	: 0,8 m ² / 1,6 m ² / 2,4 m ² (zie tabel)
Max. gewicht spiegel	: 12 kg / 24 kg / 36 kg (zie tabel)
Max. dikte spiegel	: 6 mm
Montagewijze	: Verticale wandmontage
Uiterste gebruiksdatum	: Zie achterzijde hechtplaat

MATERIALEN

Hechtplaten	: Staal gegalvaniseerd voorzien van dubbelzijdig zelfklevend tape
Wandhaken	: Staal gegalvaniseerd
Drukknoppen	: Kunststof
Afstandhouders	: Kunststof
Schroeven	: Staal gegalvaniseerd
Pluggen	: Kunststof
Onderlegingen	: Staal gegalvaniseerd

OPSLAG

Het verborgen spiegelophangstelsel dient in ongeopende en originele verpakking worden opgeslagen, beschermd tegen stof, vocht en vuil (donkere opslagplaats, maximale temperatuur 20 °C, relatieve vochtigheid max. 50%). Opmerkingen op etiket in acht nemen.

INHOUD

Controleer voor installatie eerst de inhoud van de verpakking (zie tabel).

ATTENTIE

- Het spiegelophangstelsel is uitsluitend geschikt voor de verticale montage van spiegels conform NEN-EN 1036.
- Het spiegelophangstelsel is geschikt voor montage in vochtige ruimtes.
- Het spiegelophangstelsel is **niet geschikt** voor gebruik in een omgeving met een permanent hoge luchtvochtigheid (> 75%) in combinatie met hoge temperaturen, bijv. in een sauna.

MONTAGE

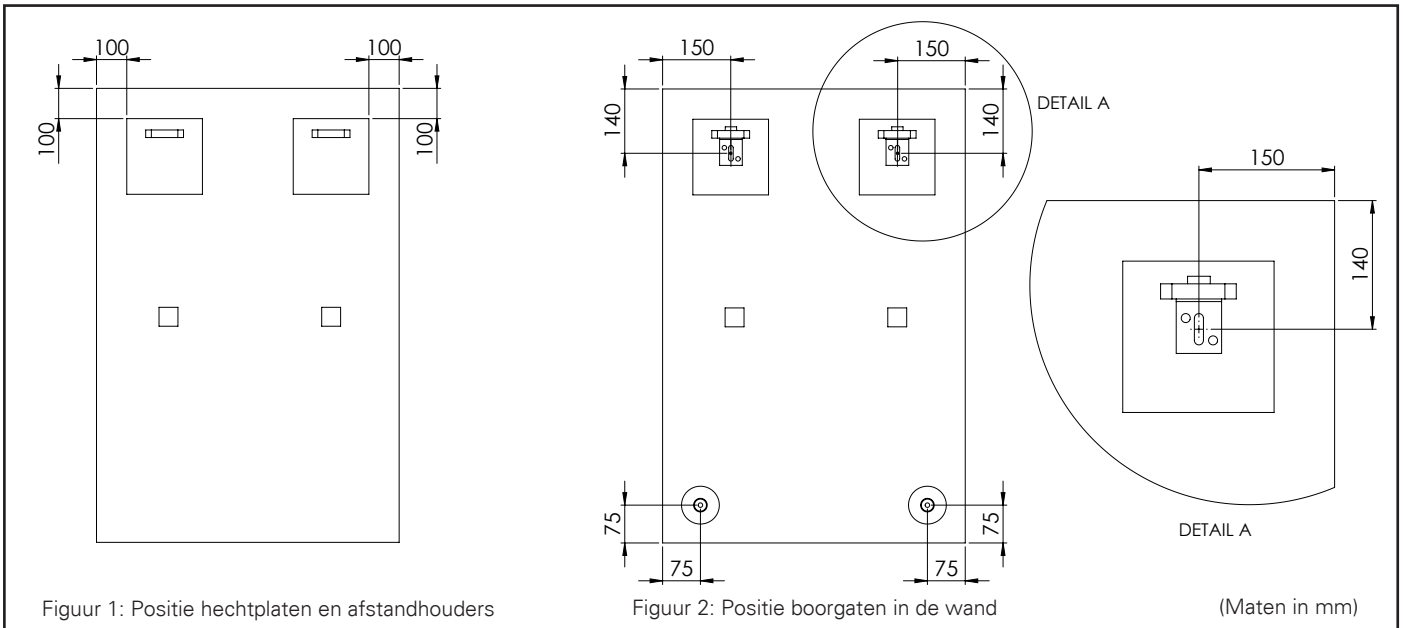
Hechtplaten:

- De verlijming van de hechtplaten en spiegel moet gebeuren bij een verwerkingstemperatuur van minimaal 18 °C en maximaal 30 °C. Raak de lijmlaag van het spiegelplaatje niet aan!
- Leg de spiegel op een vlakke, schone en zachte ondergrond (deken) om beschadiging te vermijden.
- De achterzijde van de spiegel moet, schoon, droog en vetvrij zijn. Reiniging uitsluitend met een droge schone doek of speciaal daartoe geëigend schoonmaakmiddel. Geen chemicaliën gebruiken, vetvrij houden.
- Bepaal de positie van de hechtplaten volgens figuur 1 en teken deze af met een potlood.
- Afdekfolie van de hechtplaat verwijderen en hechtplaat met de beugelzijde naar boven, op de daarvoor gemarkeerde punten op de achterzijde van de spiegel plakken. Let op! Na het opplakken van de hechtplaten is geen correctie meer mogelijk.
- Elke hechtplaat over het totale oppervlak gelijkmatig aandrukken met ca. 200 N (20 kg) voor ten minste 10 seconden en aansluitend verlijming 30 minuten laten rusten. Hierna iedere hechtplaat nogmaals gelijkmatig aandrukken met 200 N (20 kg) voor ten minste 10 seconden. Zie onderstaande stappen.



Afstandhouders:

- Afstandhouders zijn bedoeld om doorbuiging van de spiegel tijdens reiniging te voorkomen. Verwijder de beschermfolie van de afstandhouders en plaats deze evenredig verdeeld over de spiegel.



Figuur 1: Positie hechtplaten en afstandhouders

Figuur 2: Positie boorgaten in de wand

(Maten in mm)

Code	Max. oppervlakte spiegel	Max. gewicht spiegel	Hechtplaat (h x b)	Wandhaak	Drukknop	Afstandhouder	Schroef verzonken Ø4,0 x 50 mm	Schroef bolkop Ø4,0 x 50 mm	Plug Ø6 x 36 mm	Ring Ø12 mm
80.0175	0,8 m ²	12 kg	2x (100x100 mm)	2x	2x	2x	4x	2x	6x	2x
80.0176	1,6 m ²	24 kg	2x (200x100 mm)	2x	2x	2x	4x	2x	6x	2x
80.0181	2,4 m ²	36 kg	2x (300x100 mm)	2x	2x	2x	4x	2x	6x	2x

Wandhaken:

- Positie van het sleufgat voor beide wandhaken aftekenen volgens figuur 2.
- Boor het sleufgat (Ø 6 mm) voor beide wandhaken en plaats de twee pluggen in de wand.
- Wandhaken met verzonken kruiskopschroeven en ringen aan de wand bevestigen en met waterpas horizontaal in positie brengen. Vervolgens de schroeven vastdraaien.
- Plaats de spiegel. Indien de hechtplaten niet waterpas verlijmd zijn, kunnen de wandhaken ± 10 mm in hoogte gecorrigeerd worden.
- Haal de spiegel van de muur en teken voor iedere wandhaak één van de twee extra gaten af.
- Boor het extra gat (Ø 6 mm) voor beide wandhaken en plaats de bijgeleverde pluggen in de wand.
- Draai nu alle vier de schroeven vast.

Drukknoppen:

- Positie voor beide drukknoepen aftekenen volgens figuur 2.
- Boor de twee gaten (Ø 6 mm) en plaats de twee pluggen in de wand.
- Drukknoppen met bolkopschroeven aan de wand bevestigen.

Plaatsen van de spiegel:

- Folie van de drukknoepen verwijderen. Plaats vervolgens de spiegel op de wandhaken en houd de onderzijde van de spiegel iets naar voren. Duw nu de spiegel met lichte druk (5 kg/5 sec) tegen de drukknoepen aan.

Spiegel van de muur nemen:

- Trek de spiegel aan de onderzijde voorzichtig iets van de wand af, zodat de drukknoepen ontkoppelen. De spiegel kan nu van de wandhaken genomen worden.

Terugplaatsen van de spiegel:

- Plaats de spiegel op de wandhaken en houd de onderzijde van de spiegel iets van de wand af. Duw nu de spiegel aan de onderzijde voorzichtig iets naar de wand toe, zodat de drukknoepen gekoppeld worden.

OORZAKEN LOSKOMEN OPHANGSYSTEEM

- Hechtplaat met onvoldoende kracht en/of te kort aangedrukt.
- Rusttijd verlijmingsproces niet voldoende aangehouden.
- Hechting onvoldoende als gevolg van vervuild of onjuist gereinigd lijmoppervlak.
- Wand oneffen waardoor spanning op de hechtplaten ontstaat.
- Niet spanningsvrij gemonteerd.
- Kruipspanning op achterzijde spiegel door bijvoorbeeld kroonsteen of verlichtingsarmatuur.

AANSPRAKELIJKHEID

Wij garanderen een onberispelijke kwaliteit van het product en de daarin verwerkte materialen.

Mocht onverhoopt toch een materiaal- en/of fabricagefout worden geconstateerd, s.v.p. het spiegelophangstelsel retourneren, vergezeld van een kopie van de aankoopnota en een schriftelijke klachtmelding. Reclamatie dient plaats te vinden binnen 8 dagen na aanschaf.

Aangezien de kwaliteit van het aanbrengen van een spiegelophangstelsel van vele factoren afhangt, die niet door ons kunnen worden beïnvloed, moeten we iedere aansprakelijkheid, die verder gaat dan het vervangen van een foutief product, afwijzen. Dit geldt in het bijzonder voor gevolgen vermogensschades, veroorzaakt door foutieve montage. Let u hierbij ook op onze algemene leveringsvoorwaarden.

INFORMATIE

Voor meer informatie bezoek onze website op www.raminex.nl

RAMINEX International B.V.
Landzicht 34
3454 PE UTRECHT (NL)
T +31 (0)30 241 1224
E info@raminex.nl