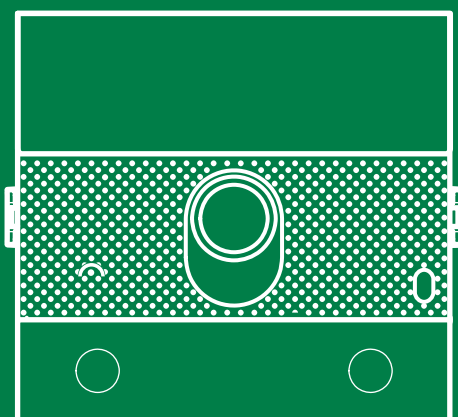


NL

TECHNISCHE
HANDLEIDING



Audio/videomodule Ultra voor IP-systeem (ViP)
Art. UT8020

 **Comelit**[®]
Passion. Technology. Design.

Waarschuwingen

Beoogd gebruik

Dit product van Comelit is ontworpen en ontwikkeld om te worden gebruikt bij de realisatie van audio- en videocommunicatiesystemen in woningen, winkels, bedrijven en openbare gebouwen of in openbare ruimtes.

Installatie

Alle functies die zijn aangesloten op de installatie van de Comelit-producten moeten zijn uitgevoerd door gekwalificeerd technisch personeel, volgens de aanwijzingen in de handleidingen/instructies van de betreffende producten.

Geleiders

Sluit de voeding af voordat u onderhoudswerkzaamheden uitvoert.

Gebruik kabels met een geschikte doorsnede, afhankelijk van de afstanden, volgens de aanwijzingen in de handleiding van de installatie.

Het is raadzaam om de kabels voor de installatie niet in dezelfde leiding te plaatsen als die waar de vermogenskabels (230V of hoger) doorheen lopen.

Veilig gebruik

Voor een veilig gebruik van de producten Comelit is het volgende noodzakelijk:

- het zorgvuldig opvolgen van de aanwijzingen in de handleiding/instructies,
- ervoor zorgen dat de installatie die met de Comelit-producten is uitgevoerd niet is gesaboteerd / beschadigd.

Onderhoud

De producten van Comelit hebben geen onderhoud nodig, behalve de normale reiniging, welke moet worden uitgevoerd zoals is aangegeven in de handleiding/instructies.

Eventuele reparaties moeten worden uitgevoerd:

- in geval van de producten, uitsluitend door **Comelit Group S.p.A.**,
- in geval van de installatie, door gekwalificeerd technisch personeel.

Disclaimer

Comelit Group S.p.A. is niet verantwoordelijk voor

- andere toepassingen dan het beoogde gebruik,
- het niet in acht nemen van de aanwijzingen en waarschuwingen in deze handleiding/instructies.

Comelit Group S.p.A. behoudt zich het recht voor om op elk moment, zonder waarschuwing vooraf, wijzigingen aan te brengen in deze Handleiding/Instructies.

Inhoud

Waarschuwingen	2
Beschrijving	4
UT8020	4
Opmerkingen bij de installatie	6
Technische specificaties.....	7
Installatie.....	8
Overzichtstabel voor inbouw	8
Overzichtstabel voor opbouw.....	9
Inbouw	10
Naamkaders verwijderen (2A) /module (2B)	11
Installatie met gekoppelde dozen.....	12
Opbouw	13
Optioneel	13
Naamkaders verwijderen (2A) /module (2B)	14
Installatie met gekoppelde dozen.....	15
Aansluitingen	16
Aansluiting met voeding van vloershunt 1440.....	16
Aansluiting met voeding van standaard POE-schakelaar.....	16
Aansluiting met aparte voeding	17
Aansluiting met aparte voeding en niet-POE schakelaar.....	17
Variant voor het gebruik van het relais van het deurstation	18
Variant met veiligheidsslot	18
Aansluiting van de modules	19
Verbruikstabel van de deurstationmodules	19
voeding van vloershunt art. 1440 of POE standard.....	19
voeding met extra voeding art. 1595 of art. 1596B	19
Aansluiting drukknopmodules art. UT9200	20
Aansluiting Touchscreen-module art. UT9270.....	20
Aansluiting Touchscreen-module art. UT9270 met extra voeding....	21
Aansluiting toetsenbordmodule art. UT9279M.....	21
Programmering.....	22
Adressering drukknopmodules	22
Eerste keer starten of herstarten	22
Helderheidsinstelling van de leds van de drukknoppen	23
Fabriekswaarden resetten.....	24
Aansluitafstanden.....	24
Programmering via ViP Manager	25
Verbindingen beschikbaar voor programmering via ViP Manager....	25

Beschrijving



UT8020

Audio/videomodule voor deurstation Ultra, IP-systeem (ViP).

Schemersensor voor het automatisch uitschakelen van de achtergrondverlichting van de naamplaatjes gedurende de dag. Digitale omnidirectionele microfoon en dubbele luidspreker voor een betrouwbaar audiogeluid.

Kleurencamera met groothoeklens (gezichtsveld: 160° horizontaal, 90° verticaal) van 2 megapixel.

Akoestische en visuele signaleringen voor de diverse functies die via programmering geactiveerd kunnen worden

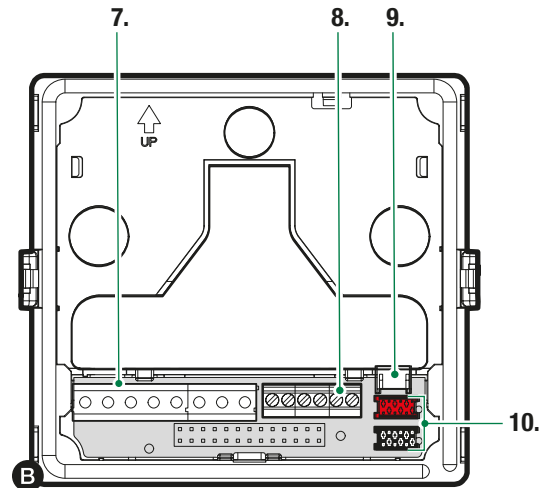
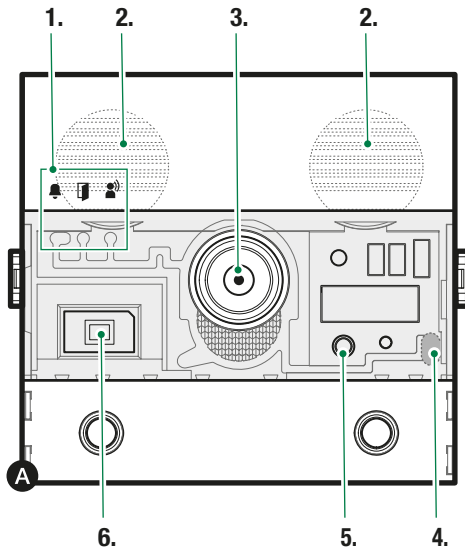
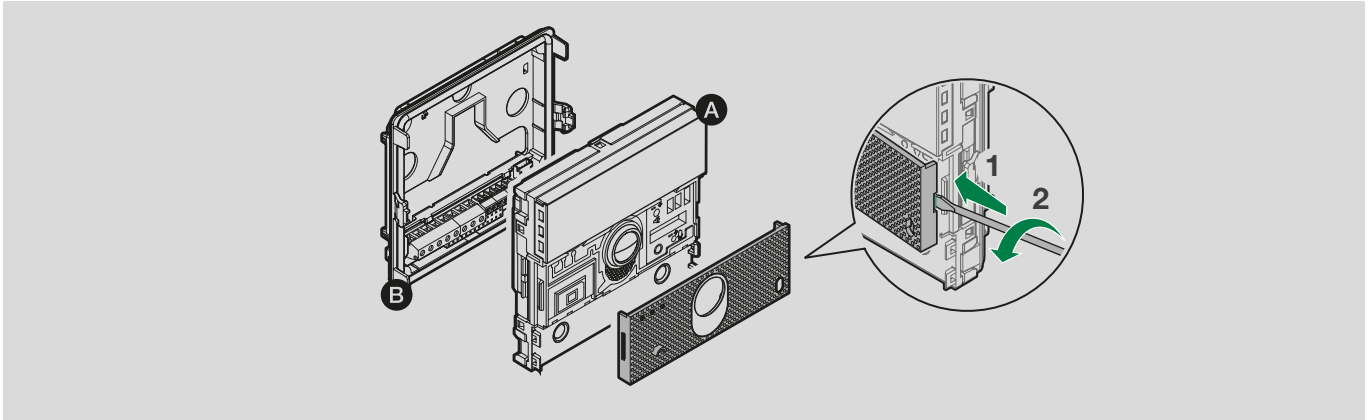
Geschikt voor 2 drukknoppen. Uit te breiden met blindplaat, enkele of dubbele drukknop, uitgevoerd in hoogwaardig kunststof dat is behandeld om vergeling en vertroebeling tegen te gaan, of in aluminium.

Regeling en programmering zonder dat de module verwijderd hoeft te worden.




Afmetingen: 1 module Ultra.

ULTRA, het nieuwe, technologisch meest geavanceerde deurstation met optimaal installatiegemak.

Beschikbaar als inbouw (steekt slechts 10 mm uit de wand) of als opbouw (steekt slechts 35 mm uit de wand)



1. Signaal-led

- oproep verzonden (groen)
- system bezet (rood)
-  eerste keer starten of heropstarten (rood knipperend)
-  deurslotbediening geactiveerd
-  audio aan

2. Luidsprekers

3. Kleurencamera

4. Schemersensor

5. Knop om de resetprocedure te starten en om de achtergrondverlichting aan te passen

6. Digitale microfoon

7. Klemmenblok:

- RTE** programmeerbare ingang: RTE (ingang lokale deurslotbediening), DO (signaal deur open), Uitgang activeren, Prioriteitsoproep of Oproep naar gebruiker
- GND SE-** negatieve referentiepool RTE-ingang en deurslot
- SE+** aansluiting voor elektrisch deurslot
- NO NC COM** relaiscontacten
- V- V+** voeding 33 Vdc (art. 1595, art. 1596B)

8. Aansluitblok ethernet

- + voeding 36-57 Vdc, PoE-standaard

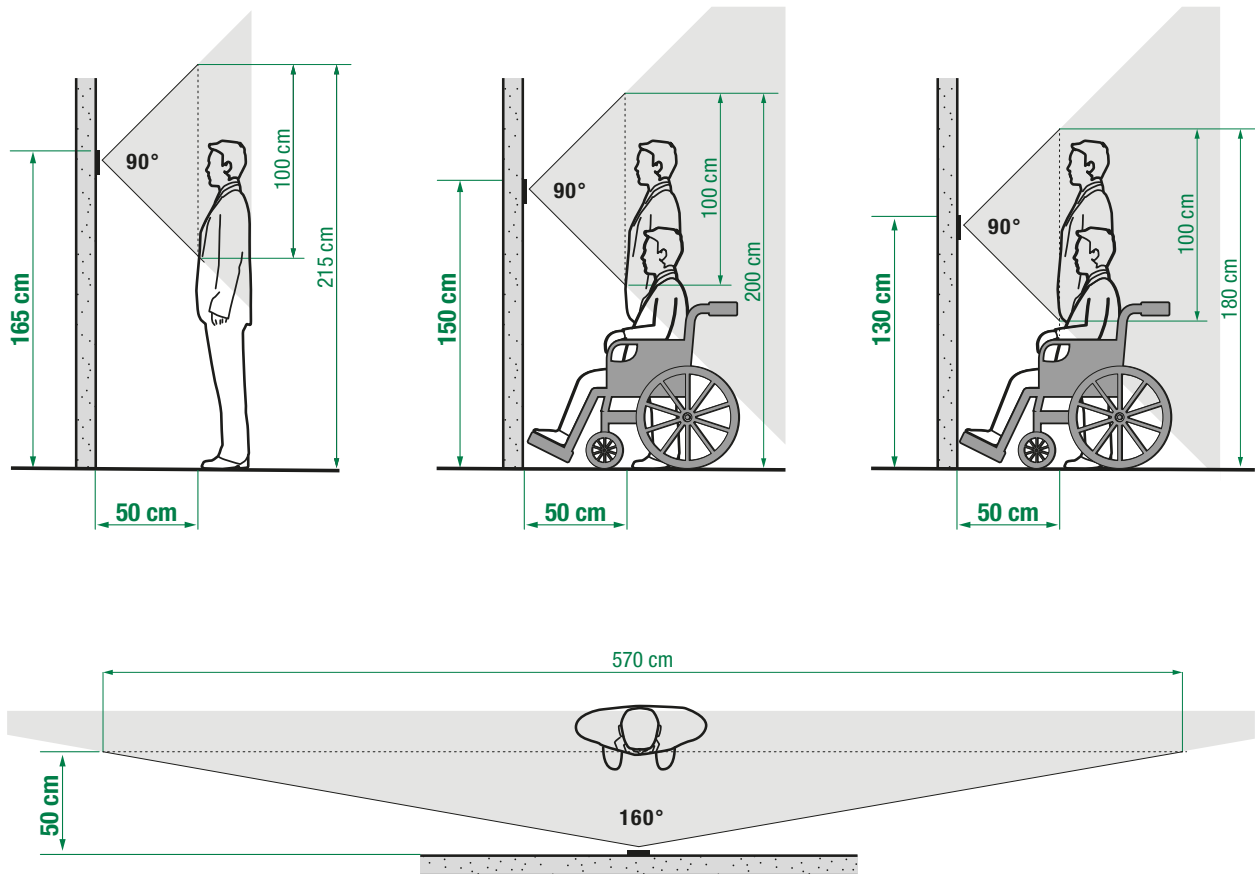
TX- TX+ Aansluitklemmen ethernet-zendlijn

RX- RX+ Aansluitklemmen ethernet-ontvangstlijn

9. Connector voor aansluiting extra modules voorzien van LAN-netwerk

10. Connector voor aansluiting extra modules

Opmerkingen bij de installatie



Installeer de camera niet tegenover lichtbronnen of op plaatsen waar het opgenomen subject met de rug naar het licht staat. Het is raadzaam om in schaars verlichte omgevingen een extra lichtbron te plaatsen.

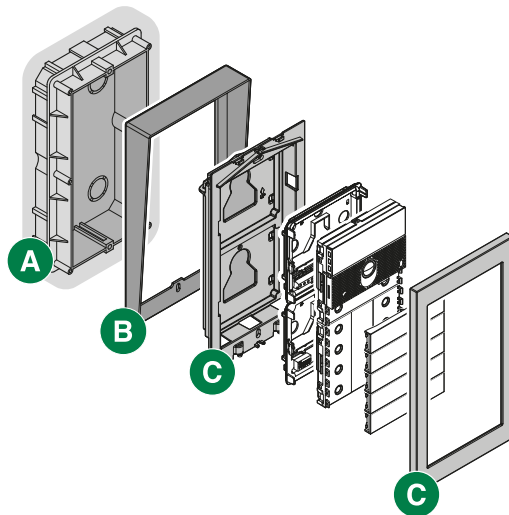
Technische specificaties

ALGEMENE GEGEVENS	
Type	Modulair
Hoogte product (mm)	90
Breedte product (mm)	100
Diepte product (mm)	35
Kleur product	Zwart RAL9005, Transparant, Aluminium
Materiaal	Polycarbonaat, aluminiumlegering
Inbouw	Ja, met speciaal accessoire
Opbouw	Ja, met speciaal accessoire
COMPATIBELE SYSTEMEN	
ViP	Ja
AUDIOSPECIFICATIES	
Microfoon	MEMS digitale audiosensor, omnidirectioneel
Luidspreker	28mm (Ø), 8 Ohm, 1W (2)
Geïmplementeerde technologieën	Echo-onderdrukker
EUGENSCHAPPEN CAMERA	
Camera	Kleuren
Type sensor	1/3" CMOS
Kijkhoek (H x V - °)	160 x 90
ELEKTRISCHE EIGENSCHAPPEN	
Type voeding	PoE, externe voeding
PoE-voeding	36-57 Vdc, PoE-standaard
PoE-klasse	Klasse 0
EIGENSCHAPPEN HARDWARE	
Type oproep	Drukknoppen
Type drukkknoppen	Mechanisch
Aantal drukkknoppen (nr.)	2
Kleur achtergrondverlichting	Wit, Uit
Klemmen	TX- TX+RX- RX+V- V+RTE GND SE COM NC NO
Uitneembare klemmen	Ja
Aantal ingangen (nr.)	1
Aantal uitgangen (nr.)	2
Communicatiepoorten	Ethernet
Schemersensor	Ja
INSTELLINGEN	
Luidsprekervolume	Ja
Volume microfoon	Ja
Helderheid van de achtergrondverlichting	Ja
Opnamegebied	Ja
COMMUNICATIEPROTOCOL EN -NETWERK	
Type LAN-netwerk	Ethernet 10 Mbit/s
Toekenning IP-adres	Auto IP, DHCP, Statisch
PROGRAMMEERMODUS	
Software ViP Manager	Ja
OMGEVINGSSPECIFICATIES EN CONFORMITEIT	
Temperatuurbereik (°C)	-25 ÷ 55
Relatieve luchtvochtigheid (RH max - %)	25 ÷ 95
BELANGRIJKSTE FUNCTIES	
Deurslotbediening	Ja
Aantal hulprelais (nr.)	2
Ingang voor lokale deuropenerknop	Ja
Ingang voor signalering deur open	Ja
Visuele signaleringen systeemstatus	Ja
Geluidssignaleringen systeemstatus	Ja
Spraaksynthese systeemstatus	Ja

Installatie

Het deurstation is verkrijgbaar als inbouw of als opbouw:

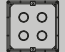
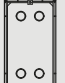




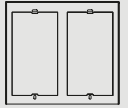

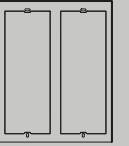
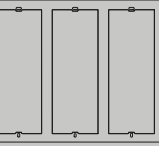






Overzichtstabel voor inbouw



A = Inbouwdoos

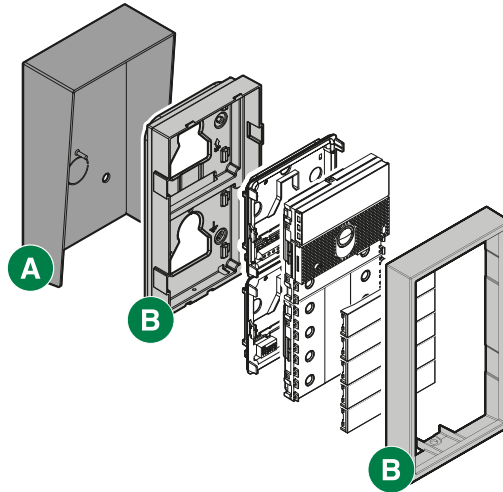
B = Regenkap #

C = Inbouwkader met frame

Inbouwdoos	 3110/1 3110/1A	 3110/2 3110/2A	 3110/3 3110/3A	 3110/4 3110/4A				
Regenkap	 UT9181	 UT9182	 UT9184H	 UT9183	 UT9186	 UT9189	 UT9184	 UT9188
Frame/afdekframe	 UT9161	 UT9162	 UT9163	 UT9164				


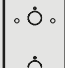

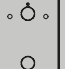


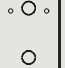


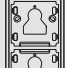

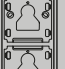


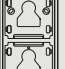

Optioneel

Overzichtstabel voor opbouw



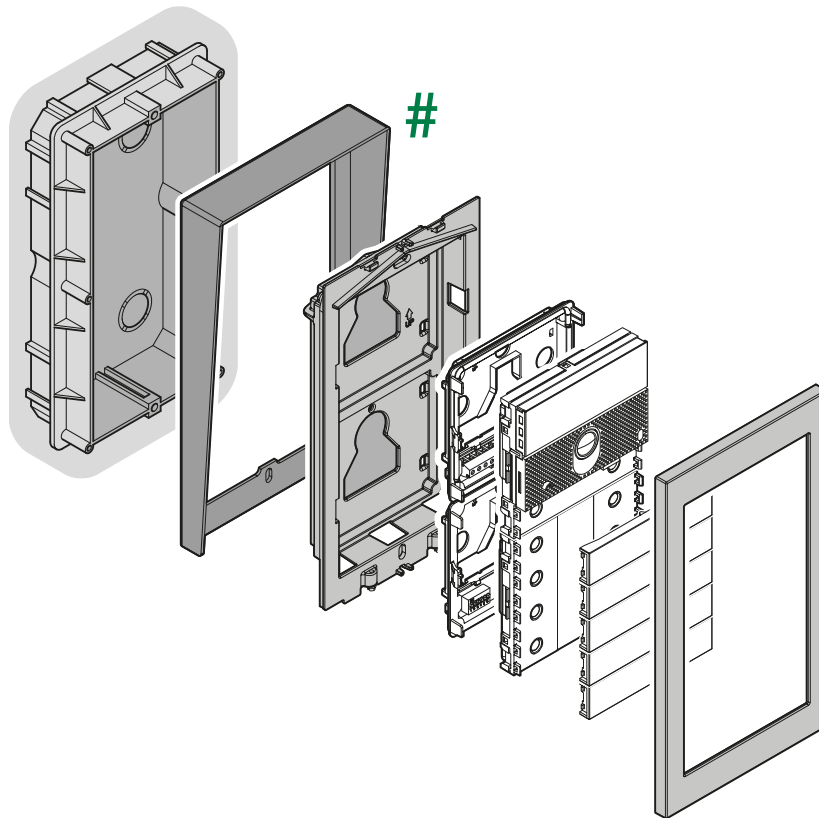
A = Regenkap #

B = Opbouwbehuizing met afdekframe

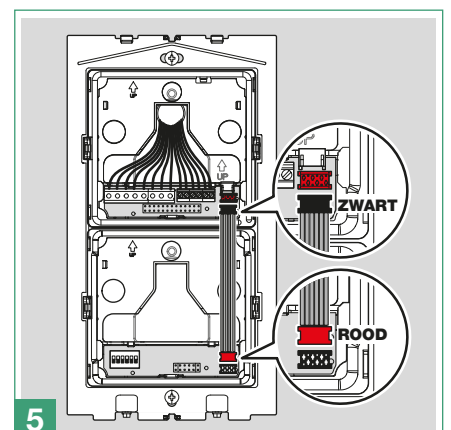
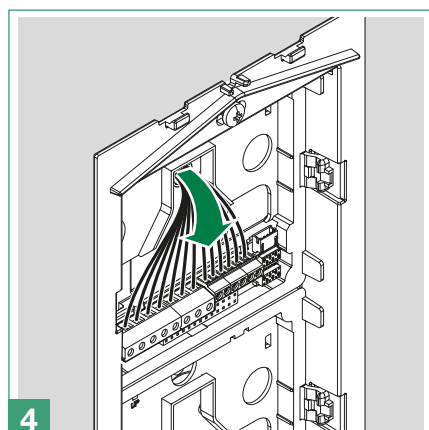
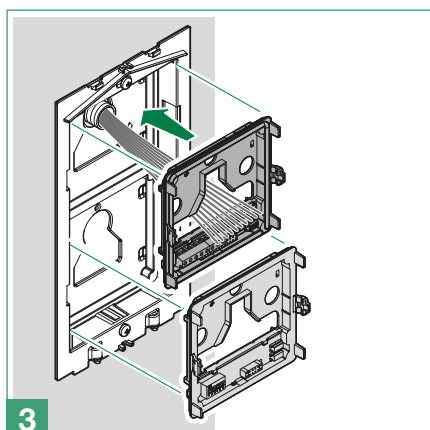
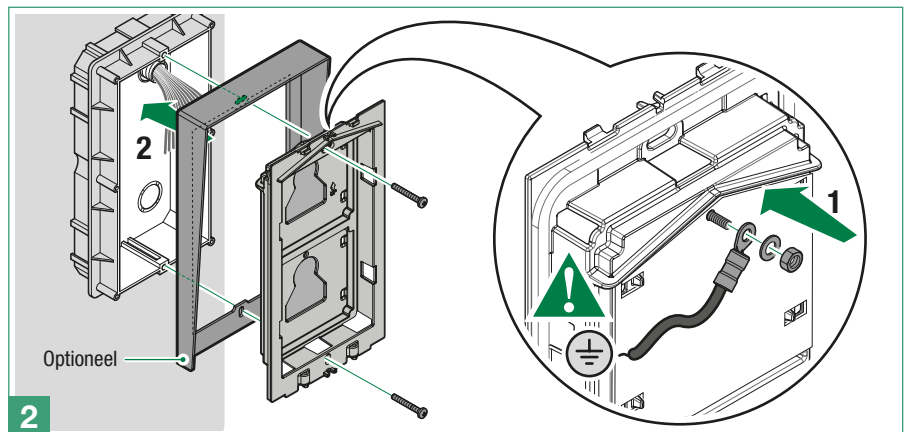
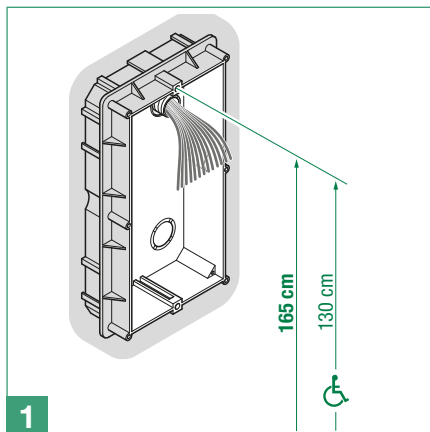
Regenkap	 UT9191	 UT9192	 UT9194H	 UT9193	 UT9196	 UT9199	 UT9194	 UT9198
Behuizing/afdekframe	 UT9171	 UT9172	 UT9174H	 UT9173	 UT9176	 UT9179	 UT9174	 UT9178

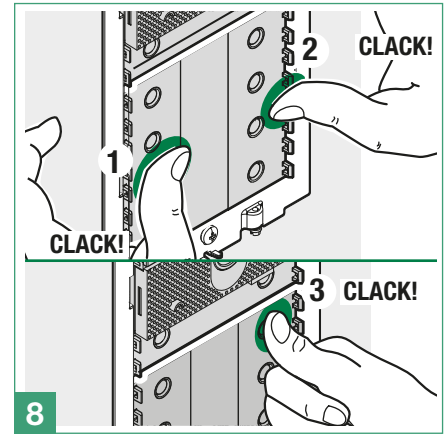
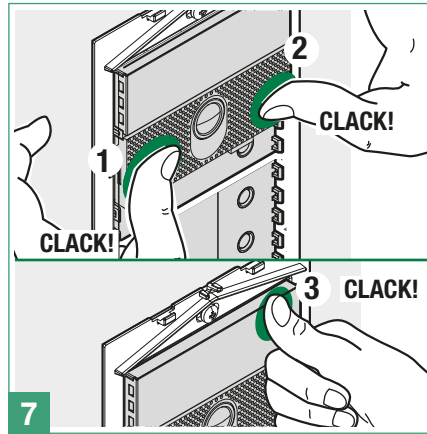
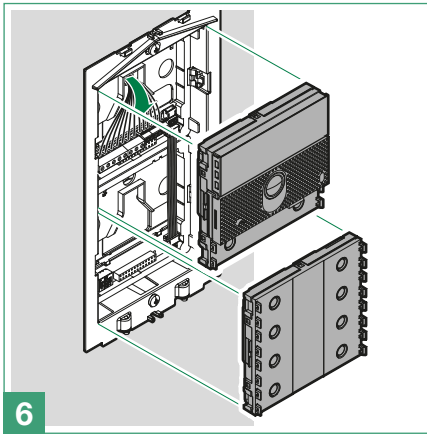
Optioneel

Inbouw



Optioneel





A JOHN DOE ← MAX 0,2 mm

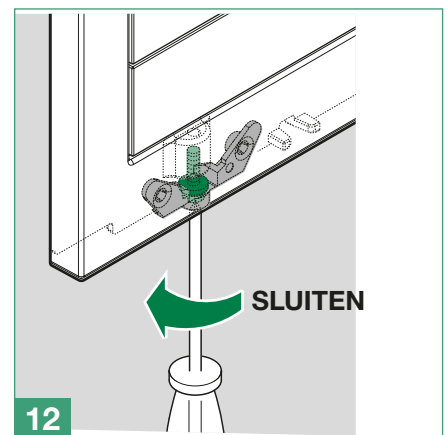
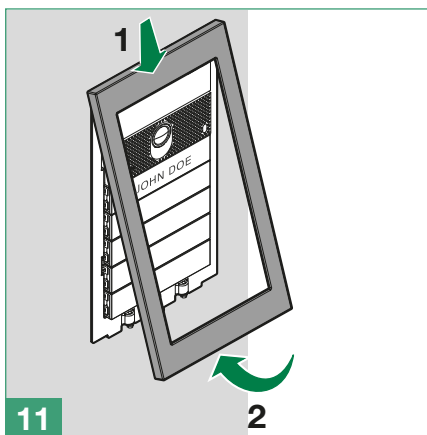
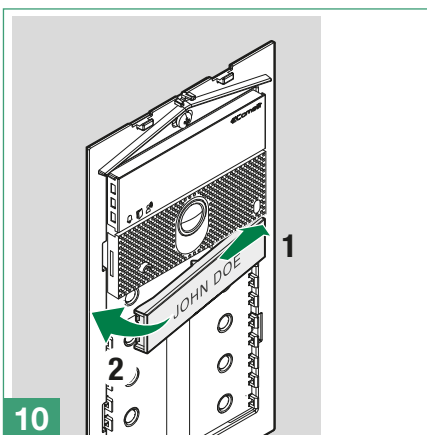
B ← MAX 0,2 mm

C + Art. UT9110

De drukknoop is voorzien van een naamkader waarop rechtstreeks kan worden geschreven (A), of waarop een zelfklevend etiket kan worden aangebracht (B).

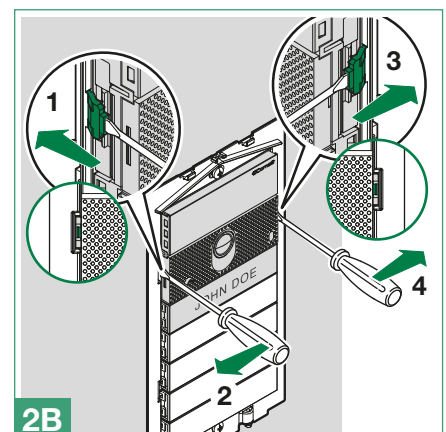
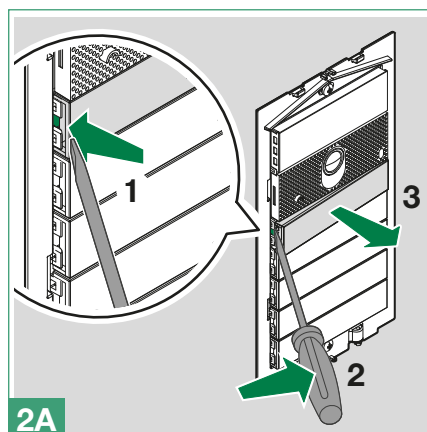
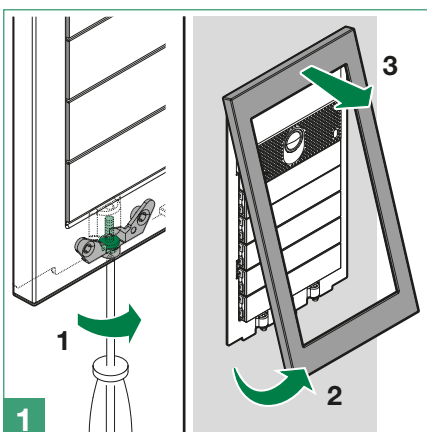
De totale dikte van naamkader + zelfklevend etiket mag niet meer dan 0,2 mm bedragen.

De pdf voor het afdrukken van de etiketten van het entreepaneel kan worden gedownload van de website pro.comelitgroup.com, met behulp van de voorgesneden etiketten (C) die beschikbaar zijn in onze catalogus (art. UT9110 *).

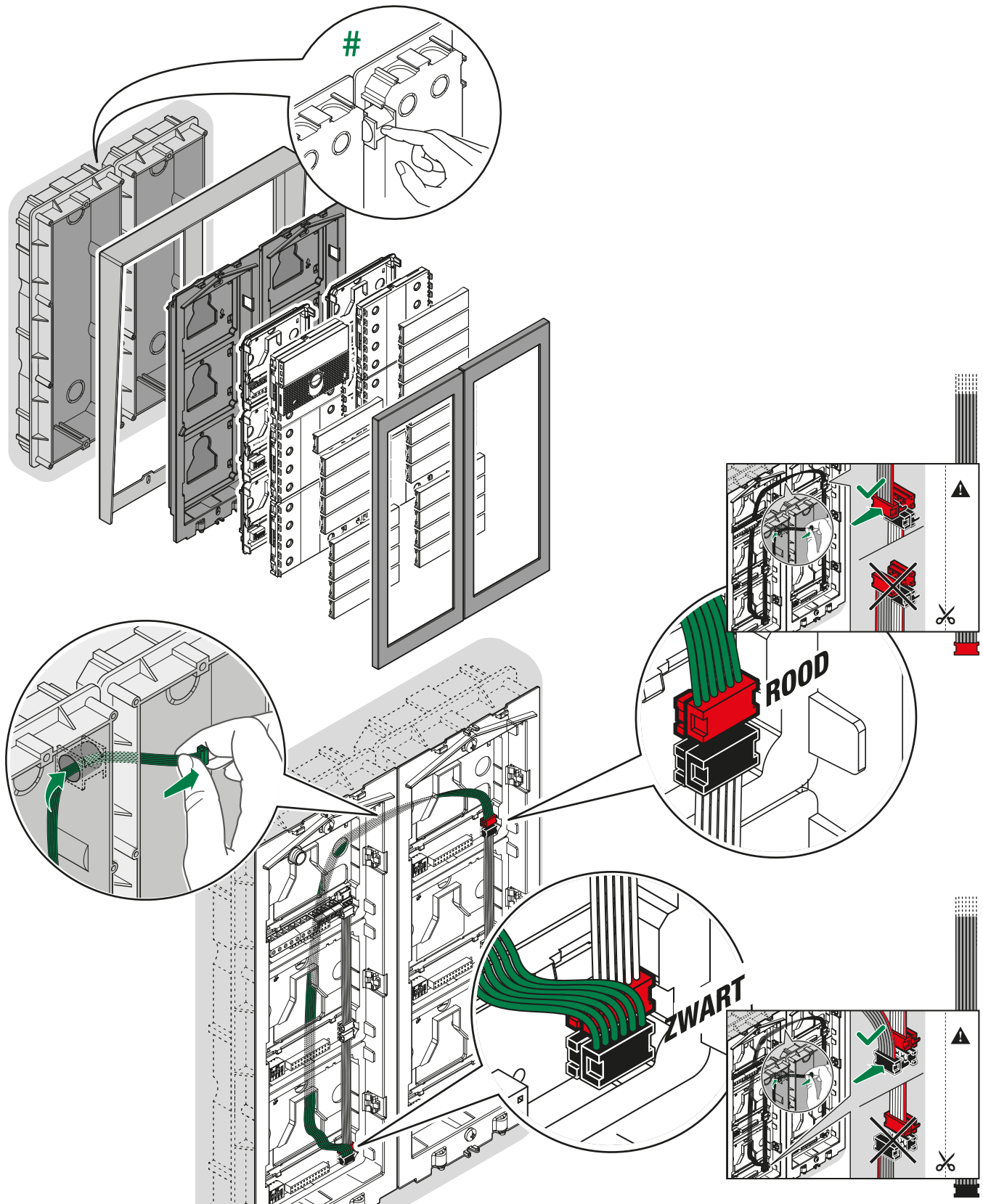


* De kit art. **UT9110** bevat 5 bladen met voorgesneden etiketten voor naamkaders en 1 blad voor de informatiemodule. De bladen zijn gemaakt van Yupo-materiaal wat zorgt voor maximale transparantie en weerbestendigheid in de loop van de tijd. Om de etiketten af te drukken, kunt u het bewerkbare .pdf-bestand gratis downloaden van de website pro.comelitgroup.com

Naamkaders verwijderen (2A) /module (2B)

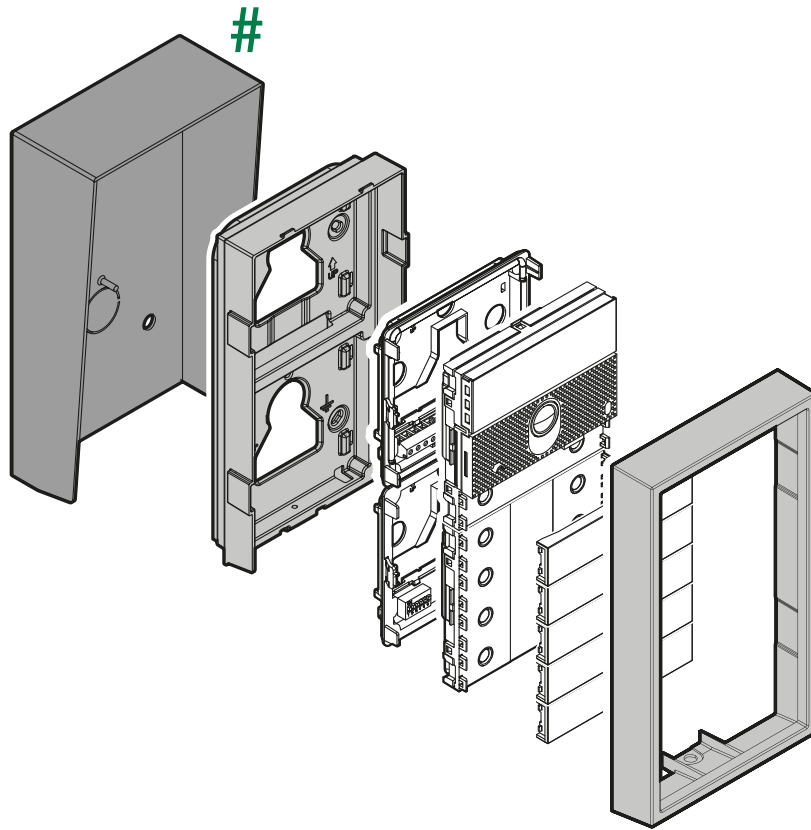


Installatie met gekoppelde dozen

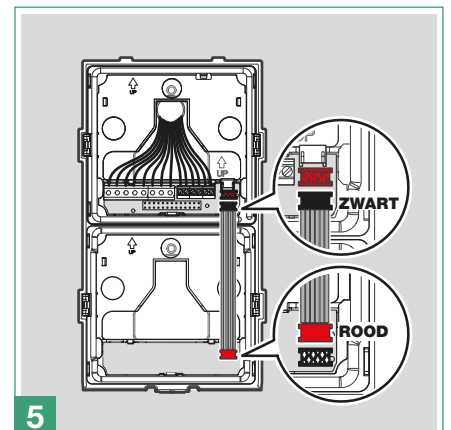
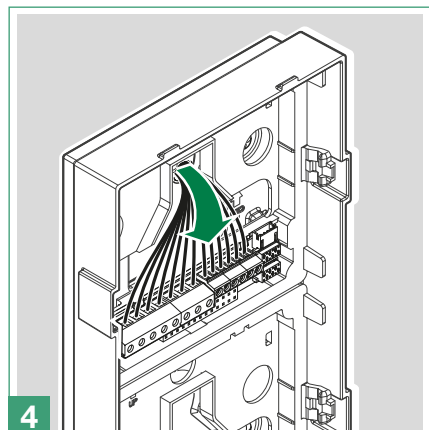
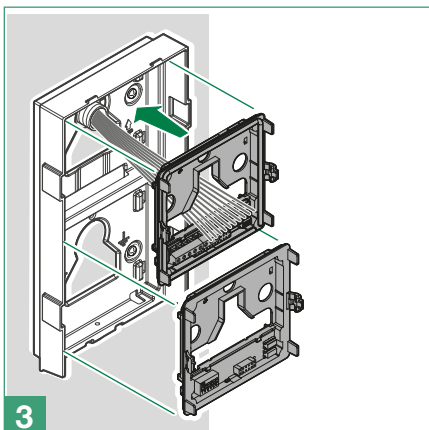
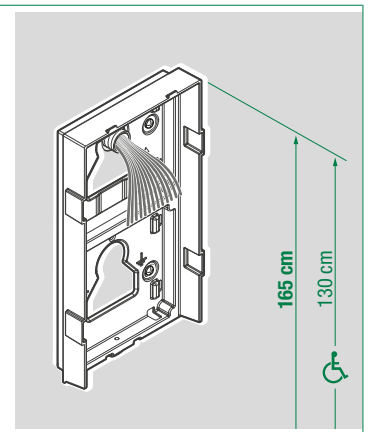
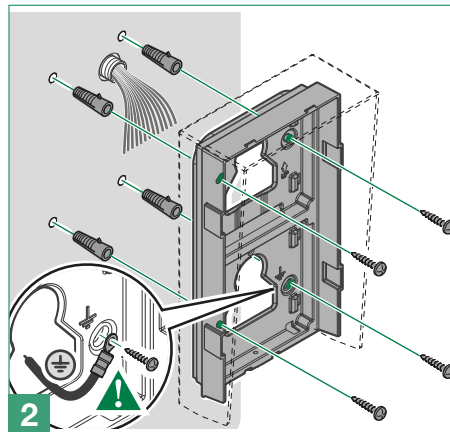
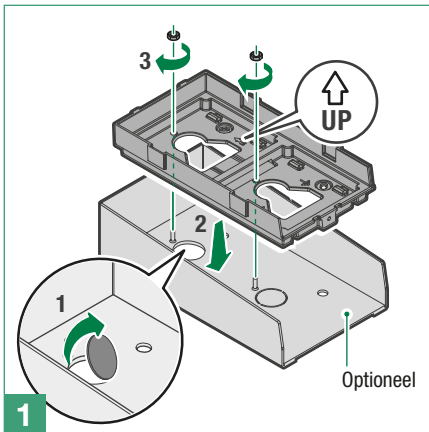


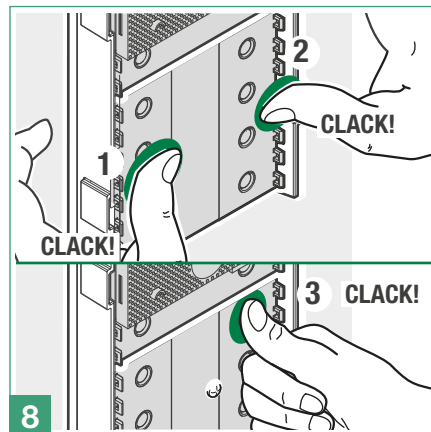
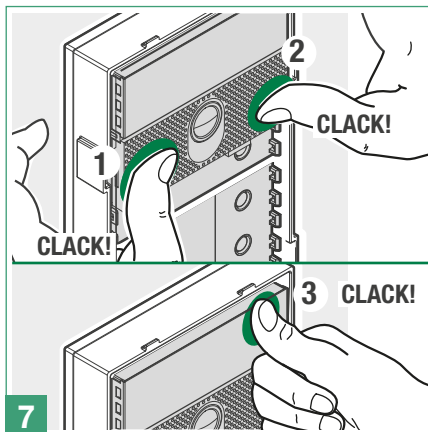
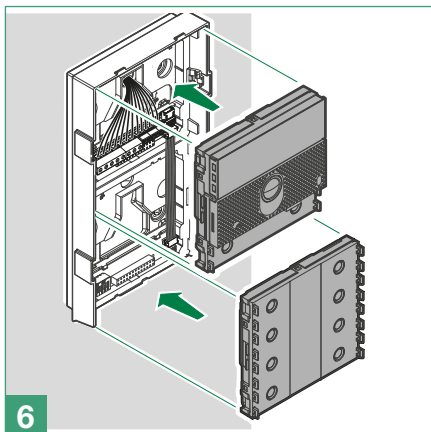
Plaats de afstandhouders alvorens de inbouwdozen in te metselen.

Opbouw



Optioneel

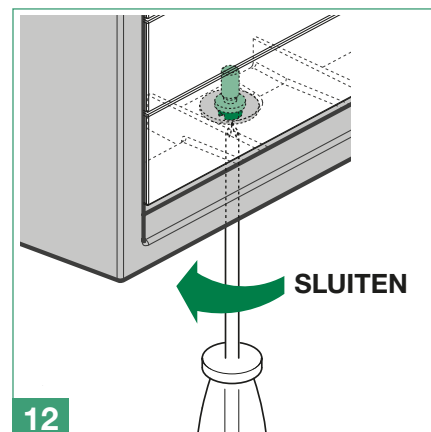
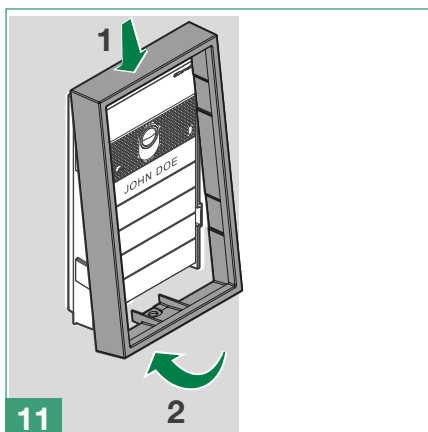
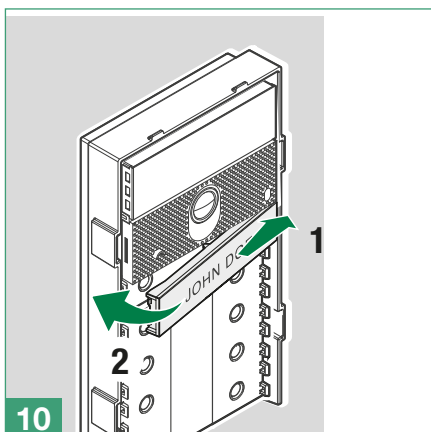




De drukknoop is voorzien van een naamkader waarop rechtstreeks kan worden geschreven (A), of waarop een zelfklevend etiket kan worden aangebracht (B).

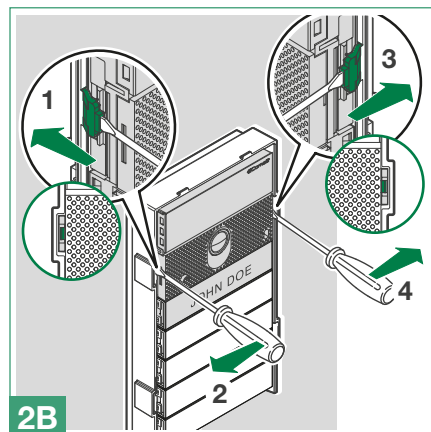
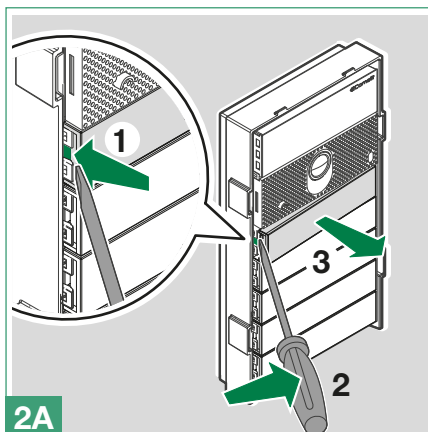
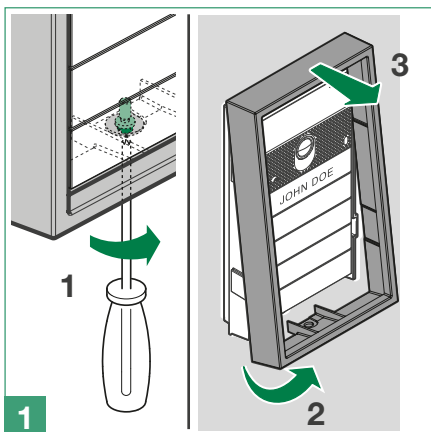
De totale dikte van naamkader + zelfklevend etiket mag niet meer dan 0,2 mm bedragen.

De pdf voor het afdrukken van de etiketten van het entreepaneel kan worden gedownload van de website pro.comelitgroup.com, met behulp van de voorgesneden etiketten (C) die beschikbaar zijn in onze catalogus (art. UT9110 *).

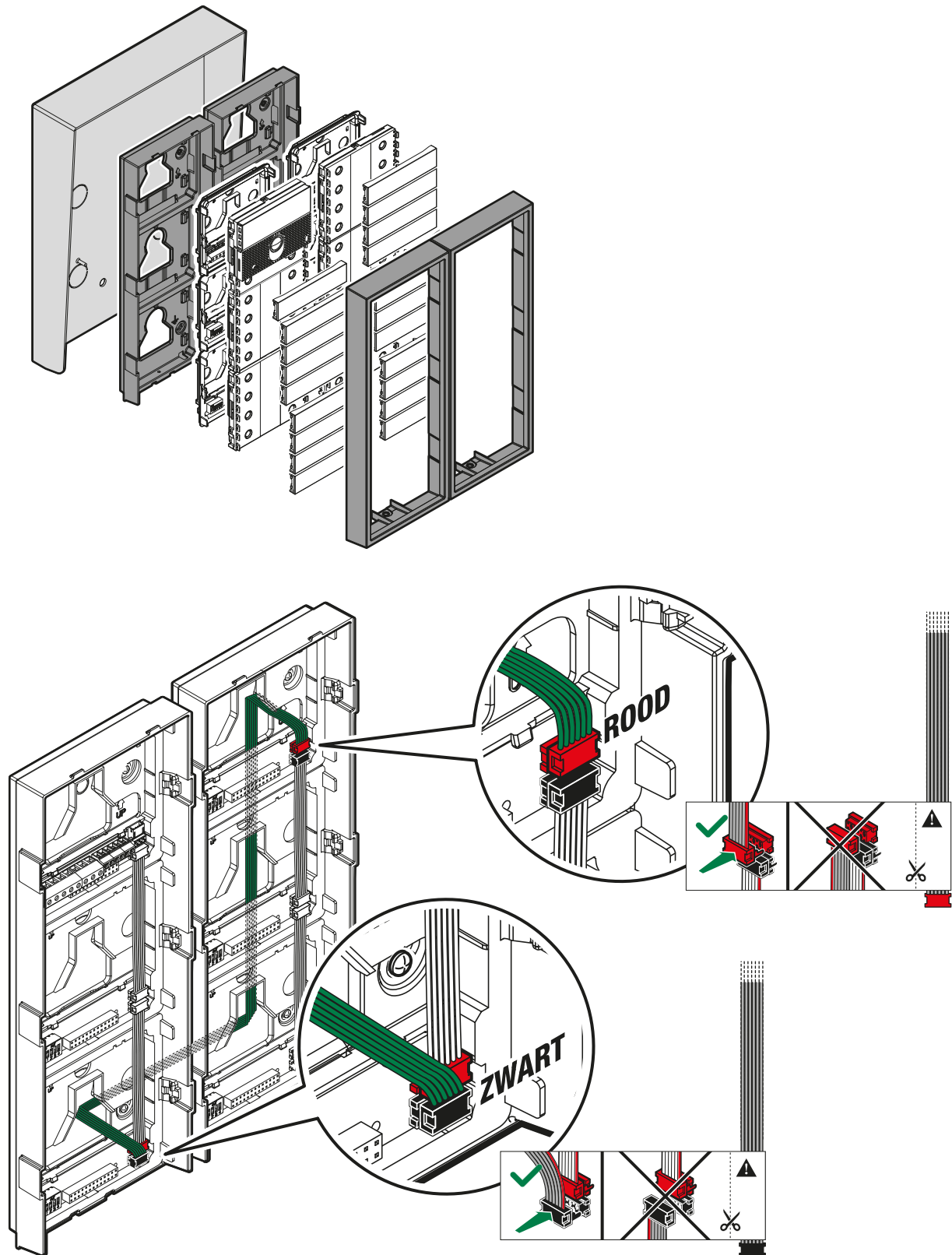


* De kit art. **UT9110** bevat 5 bladen met voorgesneden etiketten voor naamkaders en 1 blad voor de informatiemodule. De bladen zijn gemaakt van Yupo-materiaal wat zorgt voor maximale transparantie en weerbestendigheid in de loop van de tijd. Om de etiketten af te drukken, kunt u het bewerkbare .pdf-bestand gratis downloaden van de website pro.comelitgroup.com

Naamkaders verwijderen (2A) /module (2B)

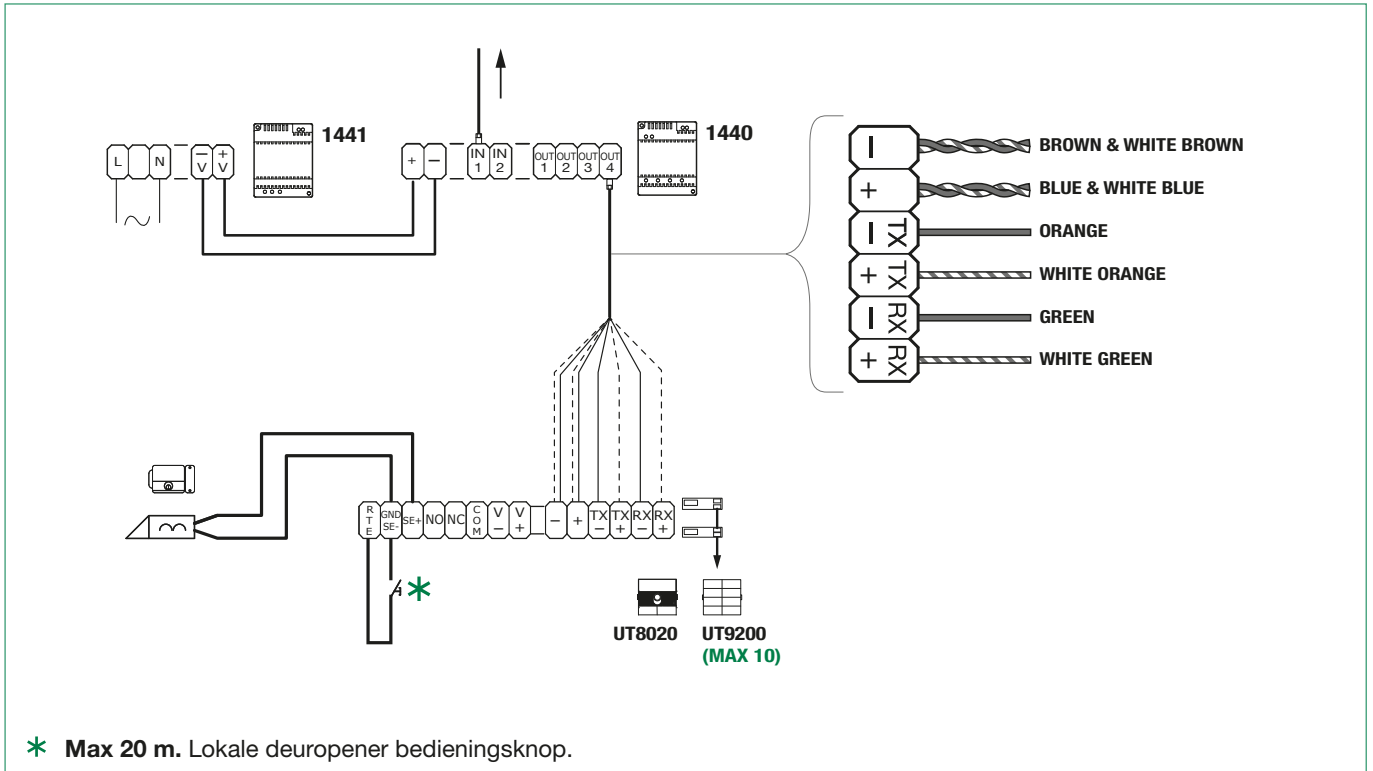


Installatie met gekoppelde dozen

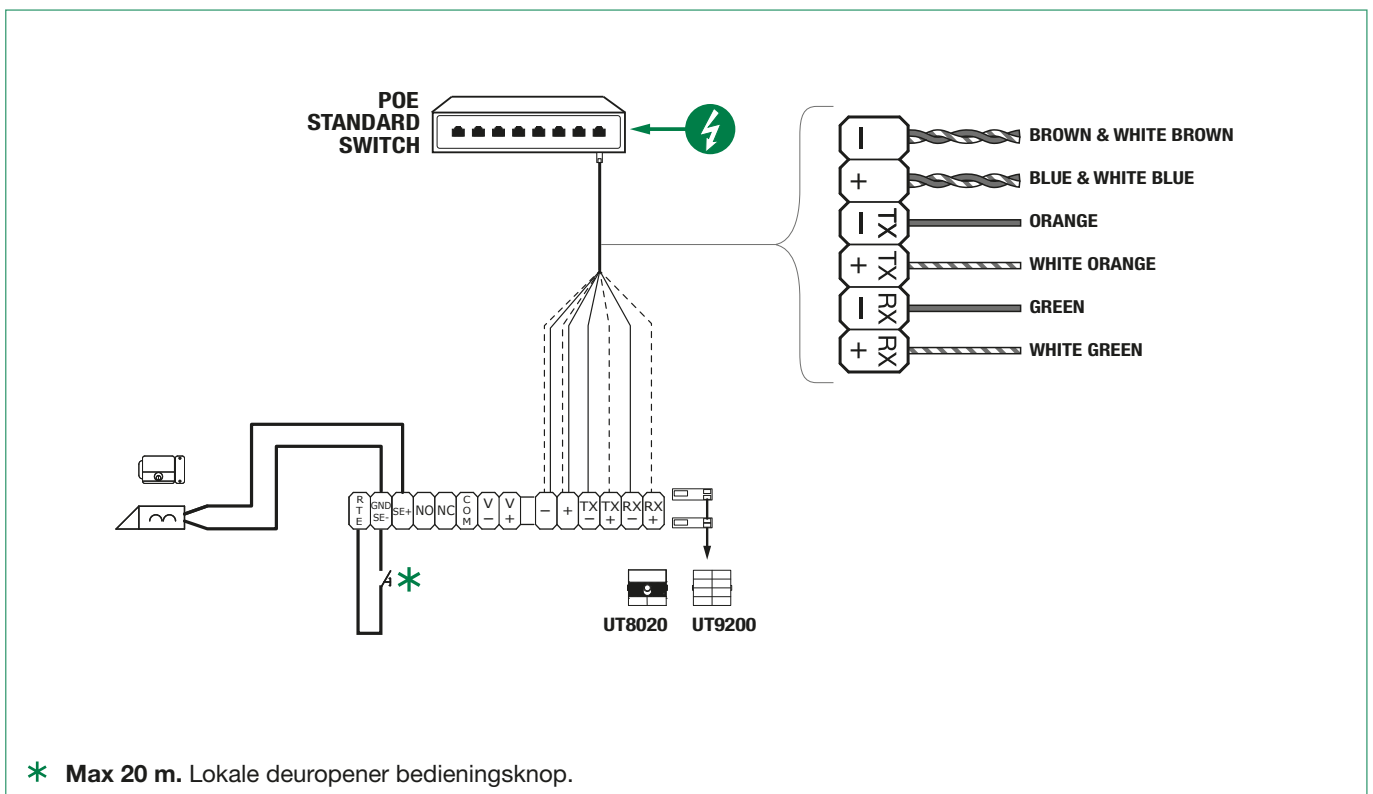


Aansluitingen

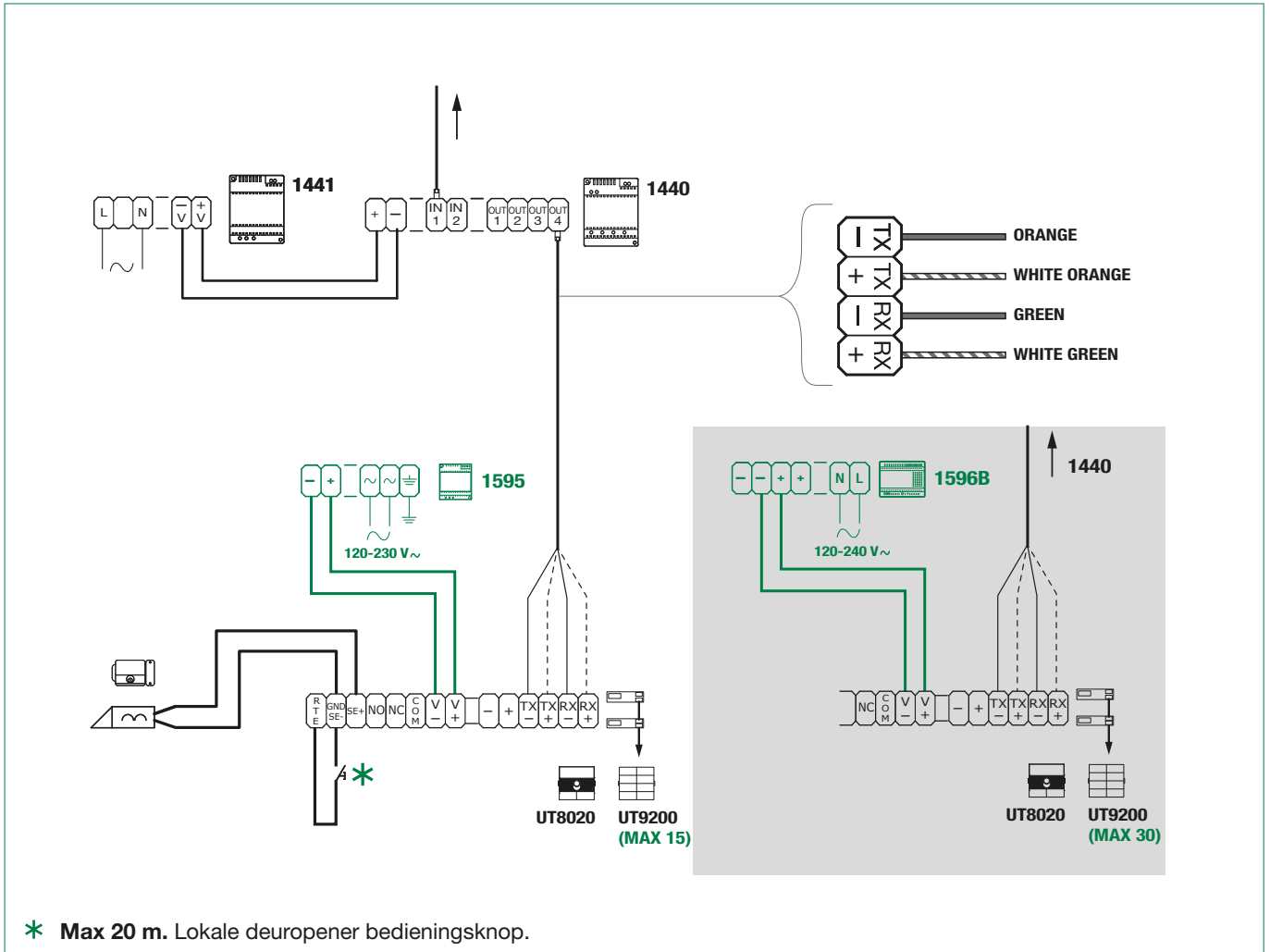
Aansluiting met voeding van vloershunt 1440



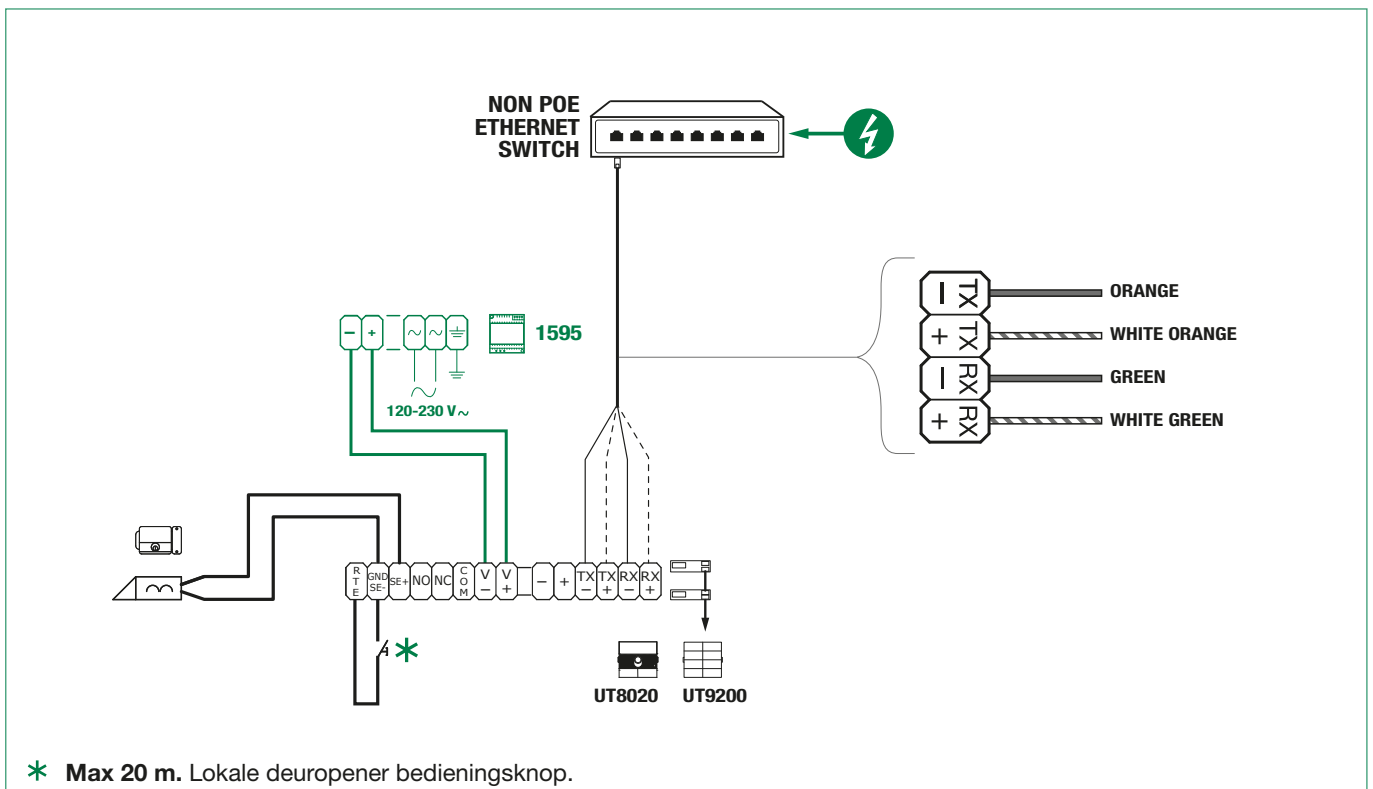
Aansluiting met voeding van standaard POE-schakelaar



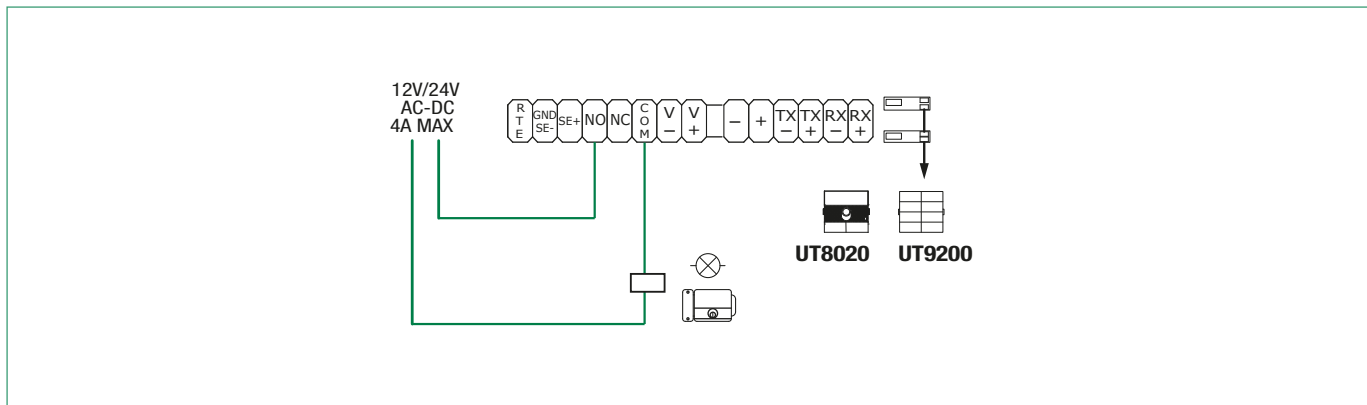
Aansluiting met aparte voeding



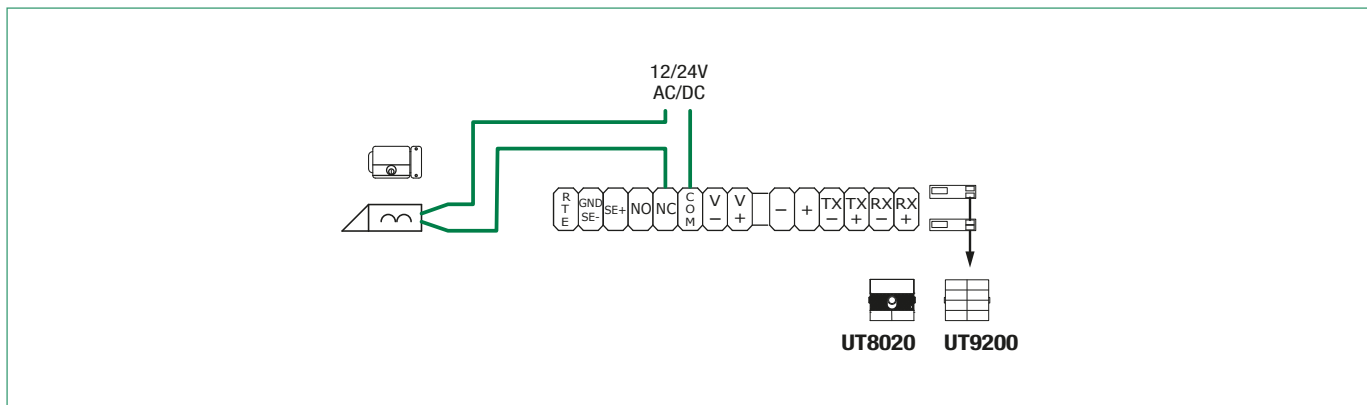
Aansluiting met aparte voeding en niet-POE schakelaar



Variant voor het gebruik van het relais van het deurstation



Variant met veiligheidsslot



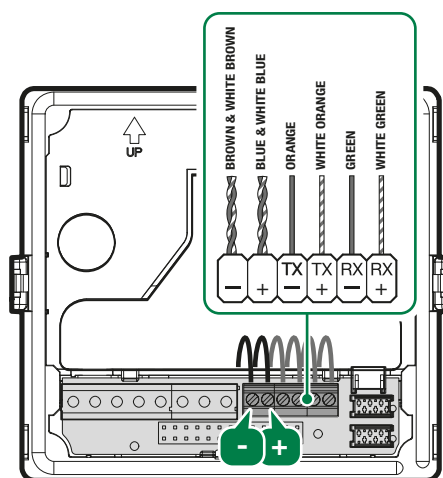
Aansluiting van de modules

Maximaal beschikbaar vermogen voor de modules volgens het type voeding.

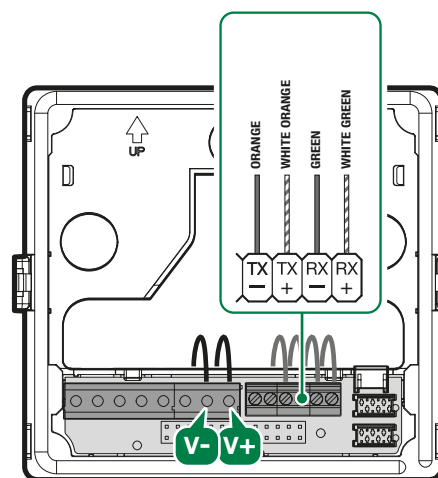


Voeding	Maximaal beschikbaar vermogen [W]
Standaard PoE	5,5
PoE vanaf 1440	5,5
1595	7,5
1596B	15

A voeding van vloershunt art. 1440 of POE standard



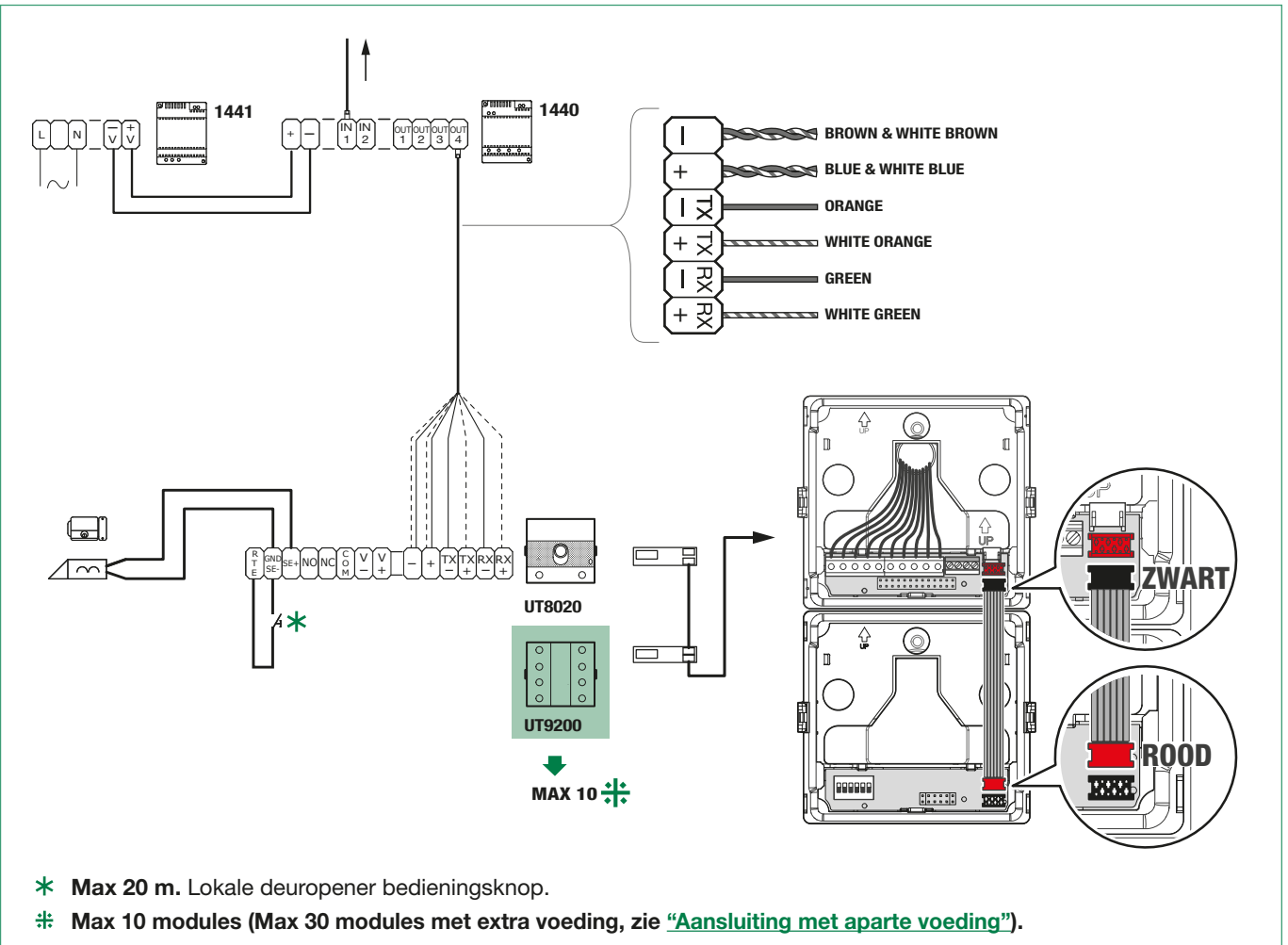
B voeding met extra voeding art. 1595 of art. 1596B



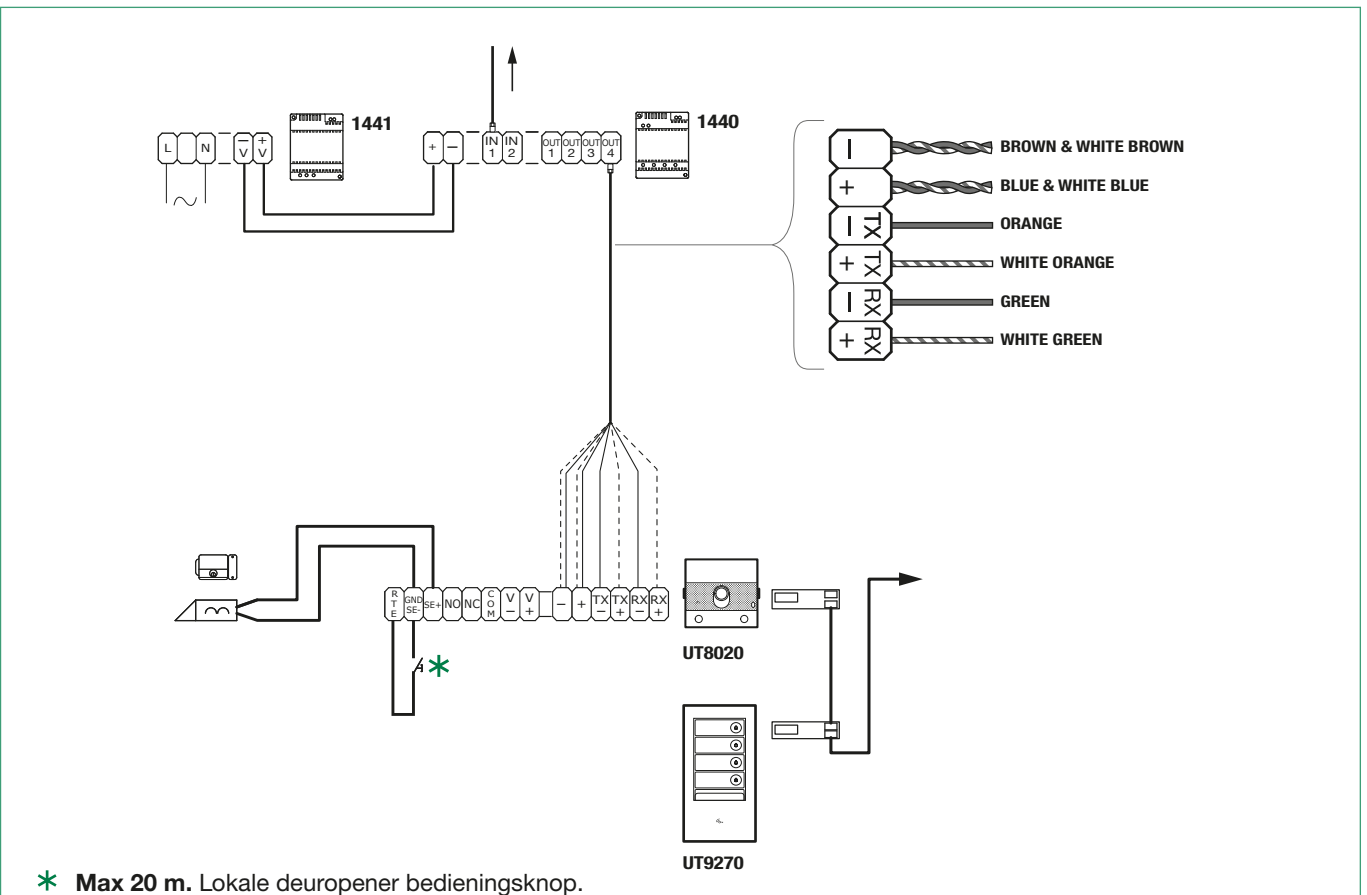
Verbruikstabel van de deurstationmodules

Code		Absorptie W	
UT9200	Drukknopmodule	0.5	
UT9240	Informatiemodule	0.5	
UT9240M	Informatiemodule Metal	0.5	
UT9279M	Numeriek toetsenbordmodule	4.5	Met 2 ingeschakelde bistabiele relais
UT9310M	Inductiespoel-module	9.4	Heeft altijd extra voeding nodig
UT9270	Touchscreen-module	5.5	
UT9260M	Digitale namenregistermodule met display Ultra	Voeding POE met 1441: 2,6W Voeding met 1595: 2,3W	

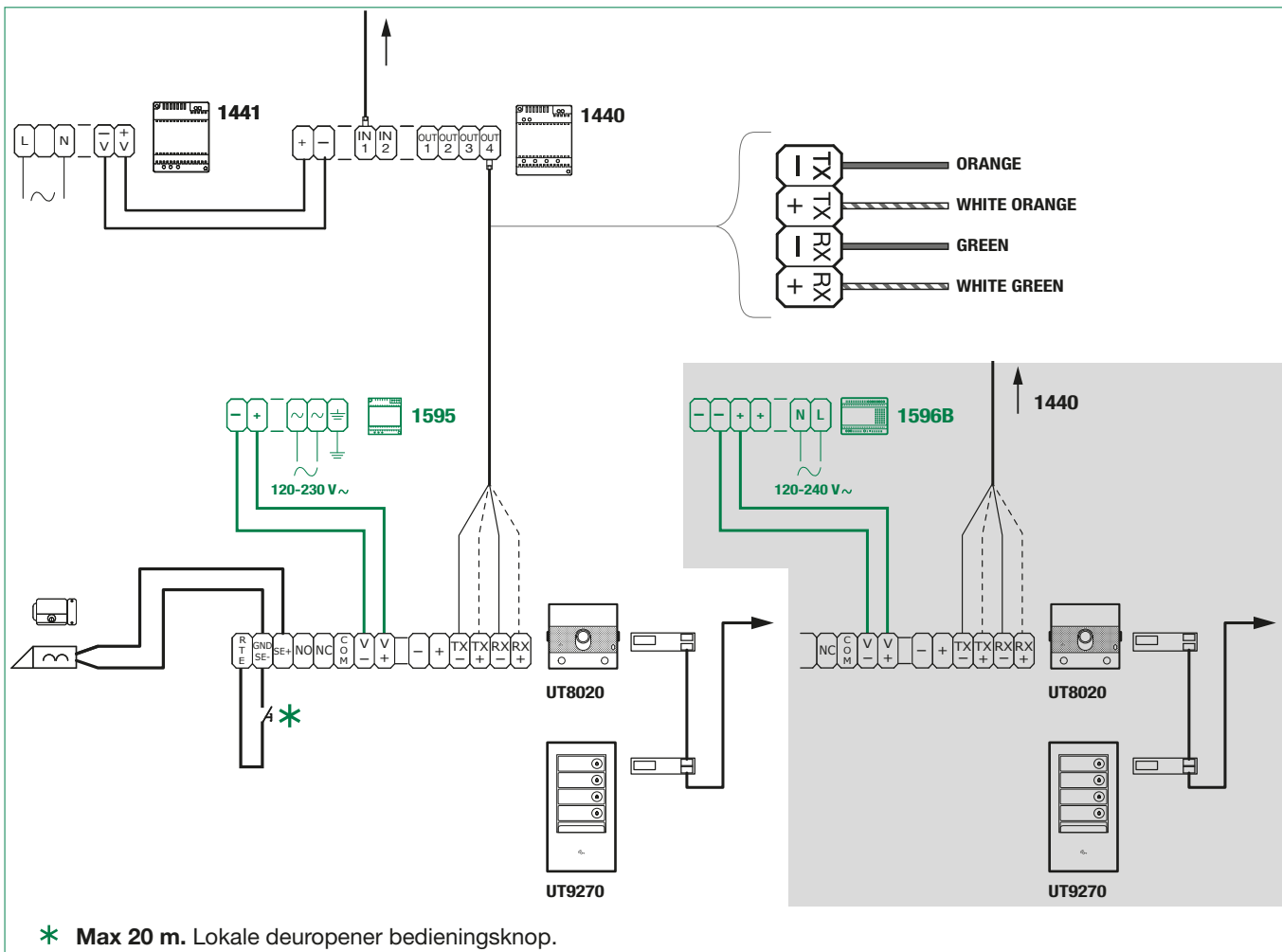
Aansluiting drukknopmodules art. UT9200



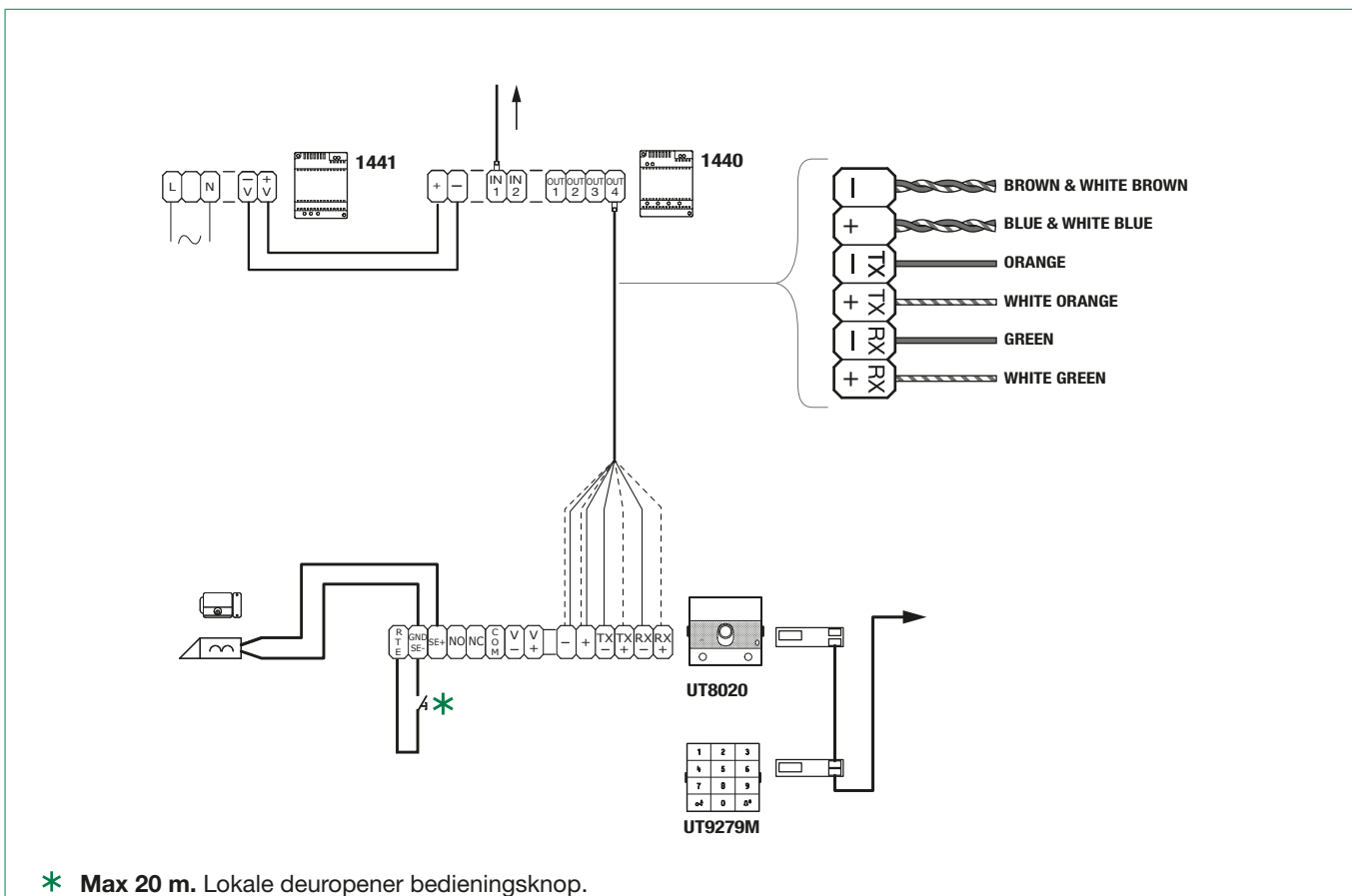
Aansluiting Touchscreen-module art. UT9270



Aansluiting Touchscreen-module art. UT9270 met extra voeding



Aansluiting toetsenbordmodule art. UT9279M



Programmering

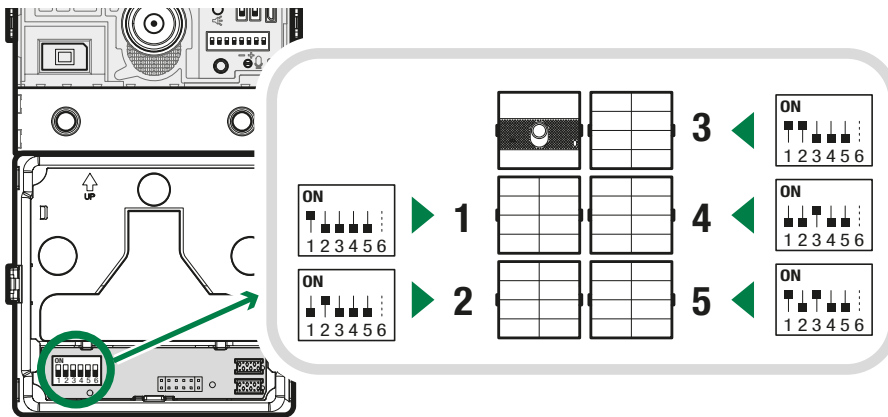
Volg de onderstaande stappen in de juiste volgorde voor een correcte programmering

- I. Knopmodules adresseren (zie [“Adressering drukknopmodules”](#))
- II. Het ViP-adres van de UT8020-module configureren vanuit ViP Manager (zie [“Programmering via ViP Manager”](#))
- III. De ViP-oproepadressen programmeren vanuit ViP Manager (zie [“Programmering via ViP Manager”](#))

Adressering drukknopmodules

DIP 1-5: adressering drukknopmodules (zie TAB. A)

Bij adressering van de drukknopmodules hoeft, bij vervanging van de module, de adressering van de drukknoppen niet opnieuw te worden geprogrammeerd. Het is voldoende om aan de nieuwe module hetzelfde adres als daarvoor toe te kennen.



TAB. A

code	DIP ON				
1	1	12	3,4	23	1,2,3,5
2	2	13	1,3,4	24	4,5
3	1,2	14	2,3,4	25	1,4,5
4	3	15	1,2,3,4	26	2,4,5
5	1,3	16	5	27	1,2,4,5
6	2,3	17	1,5	28	3,4,5
7	1,2,3	18	2,5	29	1,3,4,5
8	4	19	1,2,5	30	2,3,4,5
9	1,4	20	3,5	31	1,2,3,4,5
10	2,4	21	1,3,5		
11	1,2,4	22	2,3,5		

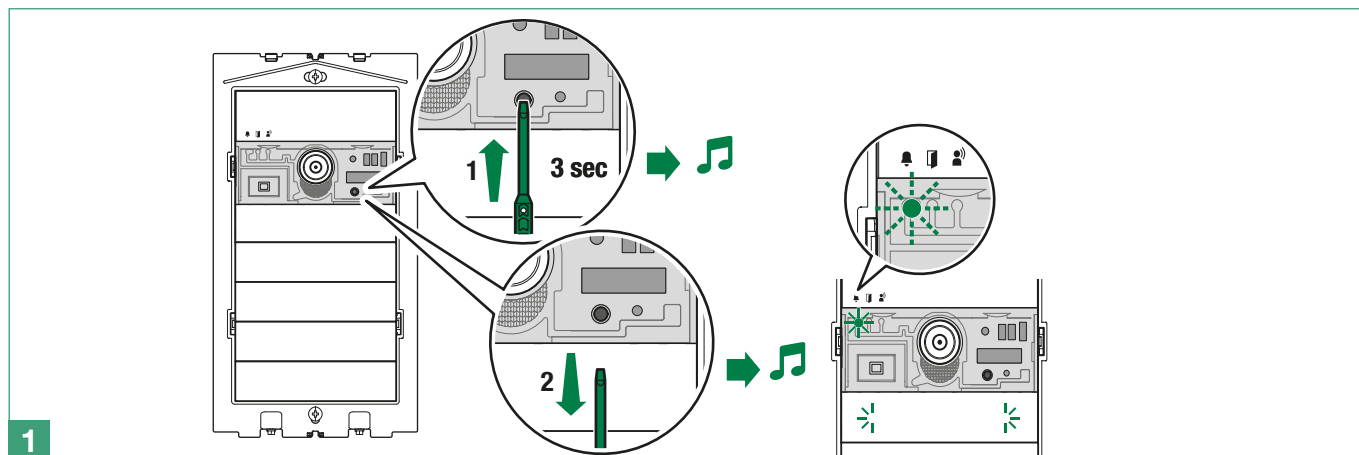
Eerste keer starten of herstarten

Tijdens het starten van de module (circa 30 sec):

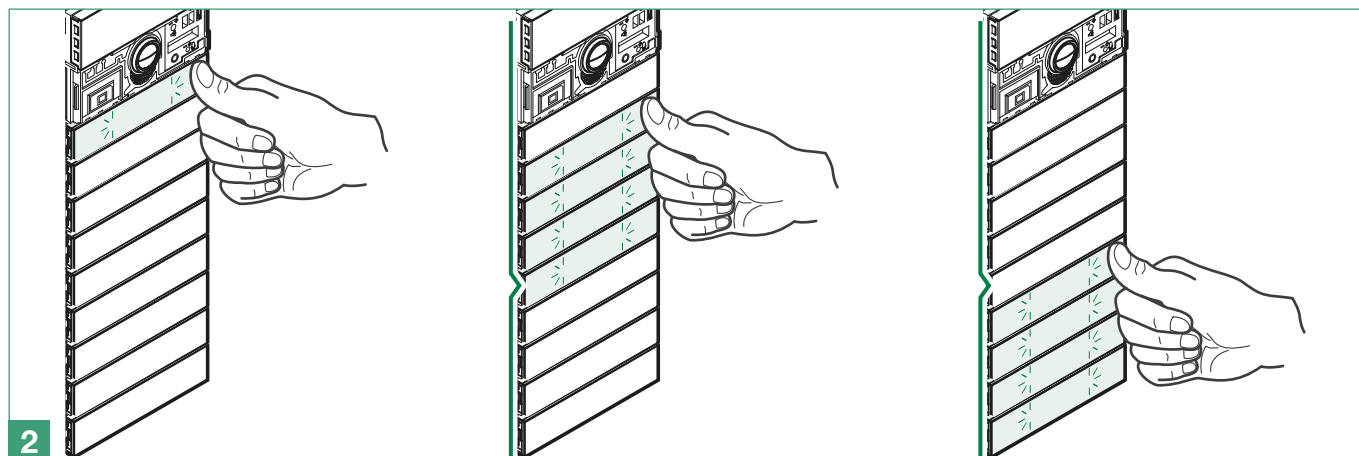
- ▶ de achtergrondverlichting van de drukknoppen gaat branden
- ▶ de rode led knippert
- » Aan het einde van het starten gaat de rode led uit en gedraagt de achtergrondverlichting zich volgens de configuratie.

Helderheidsinstelling van de leds van de drukknoppen

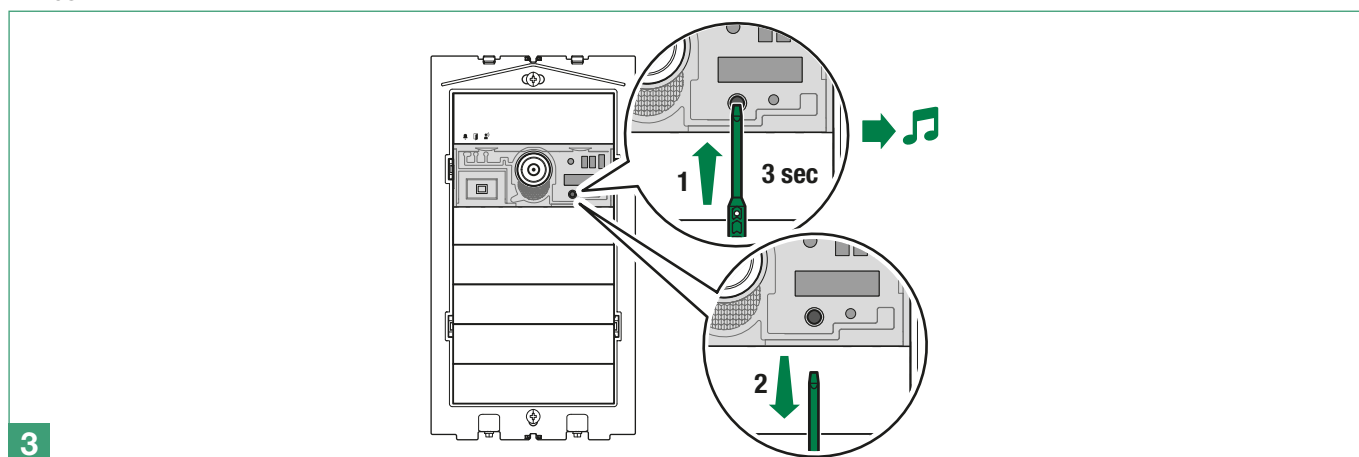
1. Druk 3 sec op de drukknop totdat er een pieptoon klinkt. Laat de knop weer los.
 - » als de bewerking is gelukt, hoort u een bevestigingsgeluid, knippert de rode led en gaat de achtergrondverlichting van de drukknoppen branden.
 - » als het apparaat een storing heeft, klinkt er een foutsignaal.



2. Druk herhaaldelijk op een drukknop voor elke module om de lichtsterkte van de knoppen afzonderlijk te veranderen.

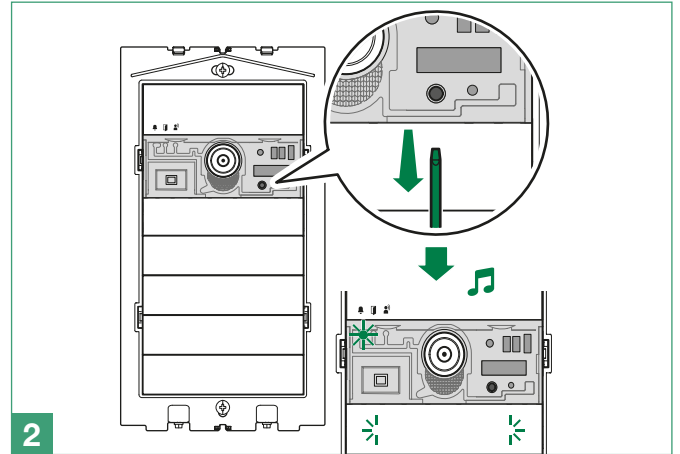
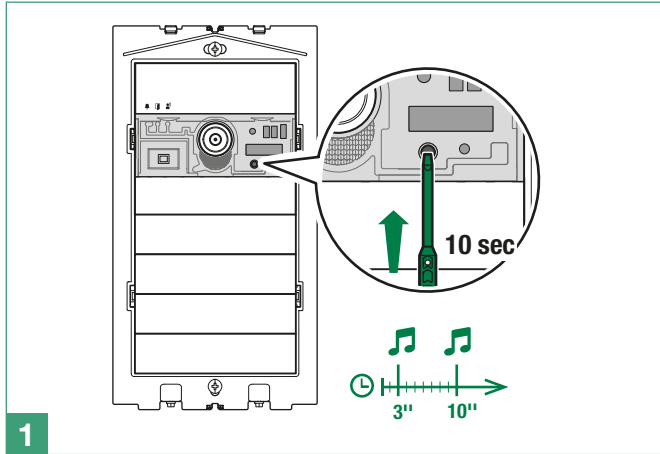


3. Om de programmeringsmodus te verlaten, drukt u 3 sec op de drukknop totdat er een pieptoon klinkt. Laat de knop weer los.



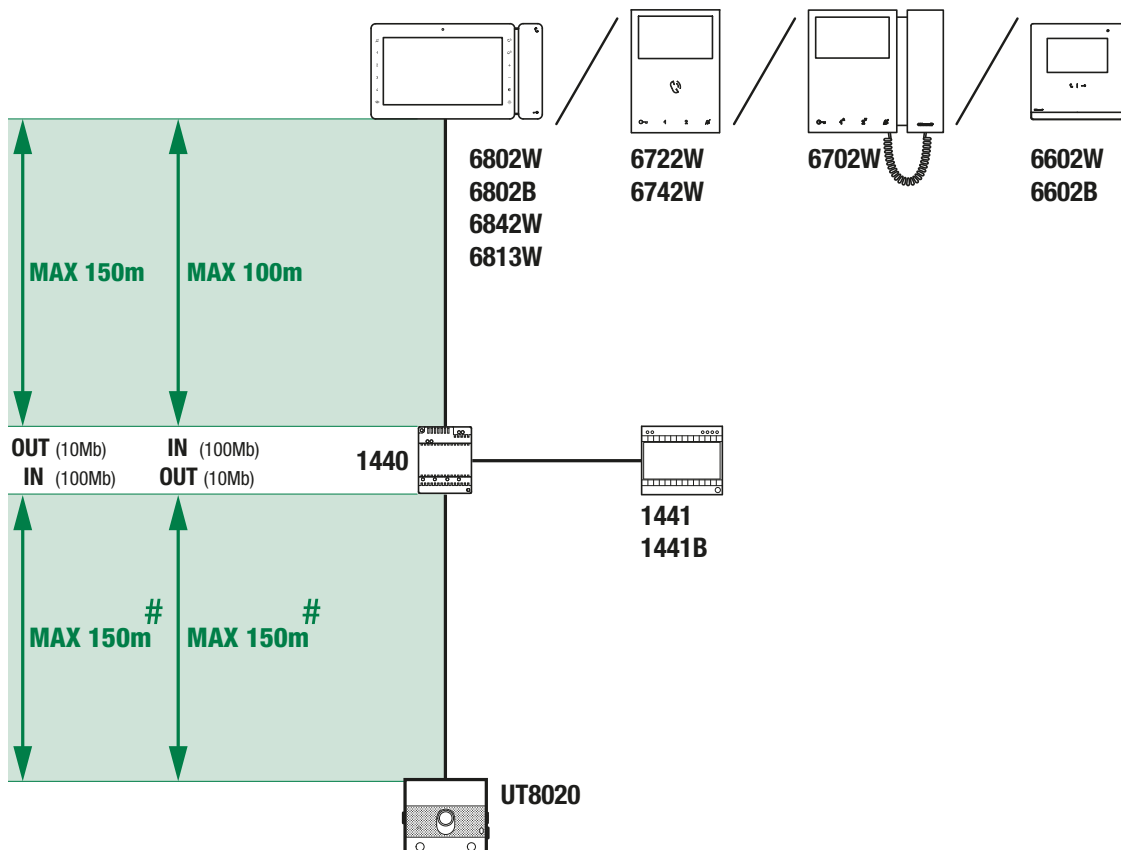
Fabriekswaarden resetten

- Houd de de resetknop 10 sec ingedrukt:
 - » na 3 sec klinkt er een pieptoon
 - » na 10 sec klinkt er een tweede pieptoon
- Laat de resetknop weer los
 - » als de bewerking is gelukt, hoort u een bevestigingsgeluid; gedurende de hele heropstart van het apparaat knippert de rode led en gaat de achtergrondverlichting van de drukknoppen branden.
 - » als het apparaat een storing heeft, klinkt er een foutsignaal.



Aansluitafstanden

Als art. UT8020 direct wordt gevoed door standaard POE-schakelaars van andere leveranciers, wordt de maximale afstand beperkt tot 100 m.



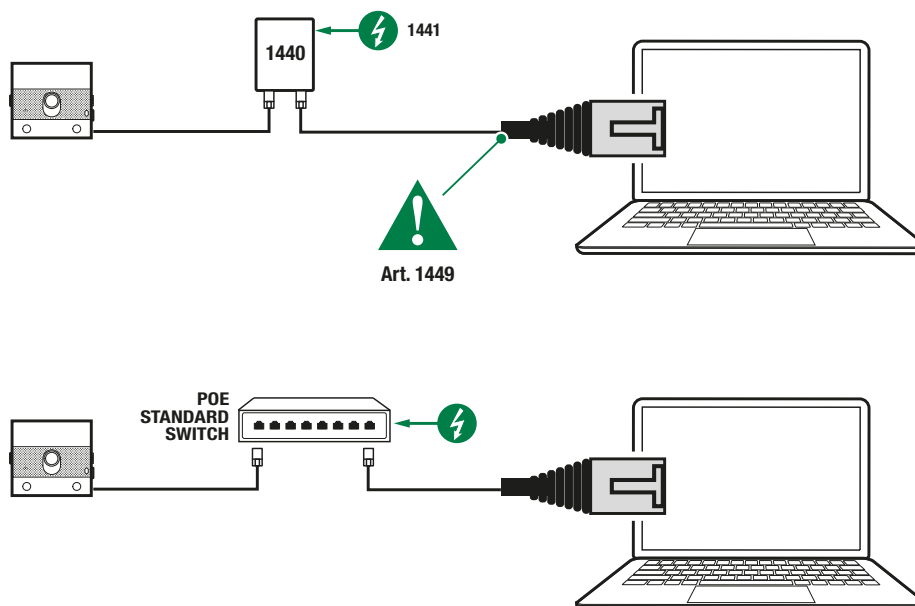
Programmering via ViP Manager

Alle apparaatconfiguraties (behalve de adressering van de drukknopmodule) kunnen worden uitgevoerd via de pc en Vip Manager-configuratiesoftware, die gratis kan worden gedownload van de website pro.comelitgroup.com.

Bijvoorbeeld:

- programmering van de oproepadressen van de drukknoppen
- activering van audiovisuele signalen
- aanpassing achtergrondverlichting en activeringsdrempel schemersensor
- volumeregeling (luidspreker, microfoon, spraakberichten, etc.)
- videoconfiguratie (zoom, horizontale en verticale beweging van het opnamegebied, kleur, helderheid, contrast, resolutie)
- RTSP-stream inschakelen en configureren
- instelling van de functies die zijn toe te schrijven aan de RTE-ingang (deurslotbediening, prioriteitsoproepen, relaissturing, etc.)
- instelling van de activeringen die zijn toe te schrijven aan de SE- en relaisuitgangen van de module

Verbindingen beschikbaar voor programmering via ViP Manager





www.comelitgroup.com

Via Don Arrigoni, 5 - 24020 Rovetta (BG) - Italië



Comelit[®]
Passion. Technology. Design.