

Productinformatieblad

Specificaties



Draaiende spiegel - Zoemer - Ø120mm - 24V - Oranje

XVR12B05S

EAN Code: 3606480033247

Prijs: 253,80 EUR

Hoofd

| | |
|------------------------------|--|
| range of product | Harmony XVR |
| product of component type | Voorbedraad draaiend spiegelbaken |
| geluidssignalen | Zoemer |
| device short name | XVR |
| bevestigingsdiameter | 120 mm |
| IP beschermingsgraad | IP23 In overeenstemming met IEC 60529 |
| Us nominale voedingsspanning | 24 V AC/DC |
| lichtbron | LED met hoge helderheid, oranje |
| geluidsniveau | 50...90 dB (continue of intermitterende toon) om 1 m |

Complementair

| | |
|-----------------------------|--|
| materiaal | ABS (acrylonitrile butadiene-styrene): deel van het lichaam AS: bol |
| CAD totale breedte | 120 mm |
| CAD totale diepte | 120 mm |
| gewicht product | 0,5 kg |
| markering | CE |
| montage product | Met 3 M5 schroeven |
| voedingsspanningsgrenzen | 19...30 V DC 21,6...26,4 V AC |
| Uimp nom. schokgolfspanning | 0,8 kV |
| stroomverbruik | 196 mA |
| flitsfrequentie | 2,3 Hz |
| capaciteit klemaansluiting | 0,83 mm ² |
| kaliber AWG | AWG 18 |
| kabellengte | 400 mm |

Omgeving

| | |
|-------------------------------------|--------------------------------|
| standards | IEC 61000-6-4 IEC 61000-6-2 |
| beschermende behandeling | TC |
| ambient air temperature for storage | -35...70 °C |
| omgevingstemperatuur voor werking | -10...50 °C |

De weergegeven prijs is de adviesprijs in euro excl. BTW. Deze kan onderhevig zijn aan korting. Neem contact op met uw lokale distributeur of detailhandel voor de daadwerkelijke prijs

beschermingsklasse tegen elektrische schokken Klasse II in overeenstemming met IEC 61140

Verpakkingseenheid

Eenheidstype van verpakking 1 PCE

Aantal eenheden in verpakking 1 1

verpakking 1 hoogte 13,800 cm

verpakking 1 breedte 13,800 cm

verpakking 1 lengte 19,500 cm

verpakking_1_gewicht 659,000 g

Eenheidstype van verpakking 2 S04

Aantal eenheden in verpakking 2 8

verpakking 2 hoogte 30,000 cm

verpakking 2 breedte 40,000 cm

verpakking 2 lengte 60,000 cm

verpakking 2 gewicht 6,609 kg

contractuele waarborg

Garantie (in maanden) 18

Schneider Electric wil tegen 2050 de Net Zero-status hebben bereikt via partnerschappen in de toeleveringsketen, materialen met een lagere impact en circulariteit via onze doorlopende campagne "Use Better, Use Longer, Use Again" om de levensduur van producten en de recycleerbaarheid te verlengen.

[Uitleg van Environmental Data >](#)

[Hoe evalueren we de duurzaamheid van producten? >](#)

Milieuoetafdruk

| | |
|---|---|
| Totale levenscyclus ecologische voetafdruk | 82 kg CO2 eq. |
| Koolstofvoetafdruk van de fabricagefase [A1–A3] | 4 kg CO2 eq. |
| Koolstofvoetafdruk van de distributiefase [A4] | 0.1 kg CO2 eq. |
| Koolstofvoetafdruk van de installatiefase [A5] | 0.5 kg CO2 eq. |
| Koolstofvoetafdruk van de gebruiksfase [B2, B3, B4, B6] | 77 kg CO2 eq. |
| Koolstofvoetafdruk van de einde-levensfase [C1–C4] | 0.9 kg CO2 eq. |
| Milieu Profiel | Milieuprofiel van het product |

Use Better

Materialen en verpakking

| | |
|--------------------------------|---|
| Pakket met gerecycleerd karton | Ja |
| Verpakkingen zonder kunststof | Nee |
| RoHS-richtlijn van de EU | Conform door vrijstelling |

Use Longer

Levensduurverlenging

| | |
|-----------|-----|
| Reparatie | Nee |
|-----------|-----|

Use Again

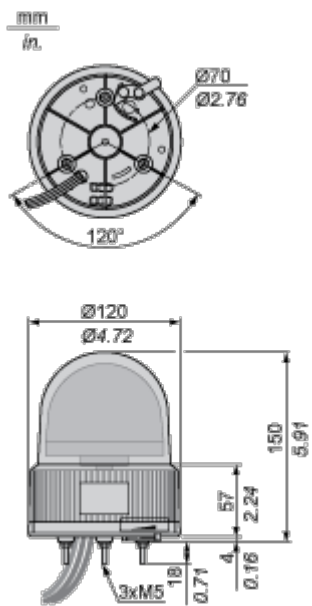
Hervpakken en herfabriceren

| | |
|-------------------|--|
| Circulair Profiel | Informatie over einde levensduur |
| Terugname | Ja |

Dimensions Drawings

Rotating Mirror Beacon

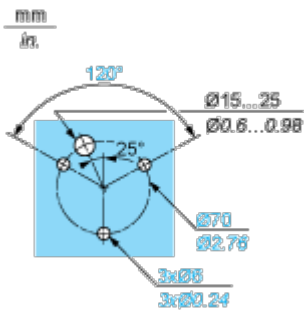
Dimensions



Mounting and Clearance

Rotating Mirror Beacon

Panel Cut-out



Technical Illustration

Dimensions

