

# Poste intérieur vidéo à 2 fils

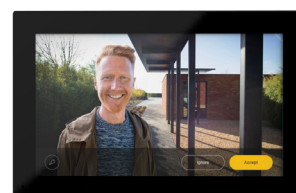
510-50000

4 ans de garantie

Cet écran tactile vous permet de communiquer avec quiconque vous appelant via le microphone et le haut-parleur intégrés. Découvrez qui est devant la porte et ouvrez la porte. A l'aide de la fonction 'Regarder à l'extérieur' vous savez à tout moment ce qui se passe devant votre porte d'entrée. Vous n'avez pas entendu la sonnette ? Un témoin lumineux vous avertit des visites manquées. Visionnez de courts enregistrements vidéo dans l'historique des appels pour découvrir qui a sonné en votre absence.

Vous installez et configurez le poste intérieur vidéo en un tournemain.

Le poste intérieur vidéo ne fonctionne qu'en combinaison avec le module de contrôle d'accès 510-21400 et un ou maximum deux poste(s) extérieur(s) vidéo à 1 ou 2 fils 510-31001.



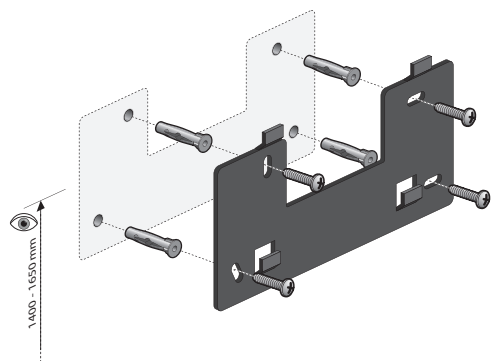
## Données techniques

Poste intérieur vidéo à 2 fils.

- câblage : 2 fils
- résolution de l'écran : 1024 x 600
- diagonale d'écran : 7"
- Degré de protection: IP20
- Couleur de finition: noir
- Dimensions (HxLxP): 115.2 x 179 x 25.5 mm



## Dimensions



**niko**

## Schéma de câblage

