

Productinformatieblad

Specificaties



Lijnsmoorspoel voor Altivar frequentieregelaar - 0,5 mH - 60A - 3 Fase - 94W

VW3A4555

EAN Code: 3389118065949

Prijs: 740,65 EUR

Hoofd

range of product	Altivar
product of component type	Lijn/smoorspoel motor

De weergegeven prijs is de adviesprijs in euro excl. BTW. Deze kan onderhevig zijn aan korting. Neem contact op met uw lokale distributeur of detailhandel voor de daadwerkelijke prijs

compatibiliteit product	<p>LXM32MD85N4 - lijnsmoorspoel - 1 per aandrijving</p> <p>LXM32MC10N4 - lijnsmoorspoel - 1 per aandrijving</p> <p>Variabele snelheidsaandrijving ATV340 motor: 15 kW 380...480 V - lijnsmoorspoel - 1 per aandrijving</p> <p>ATV61CD15N4 - smoorspoel motor - 1 per aandrijving</p> <p>ATV61HD11M3X - lijnsmoorspoel - 1 per aandrijving</p> <p>ATV61HD15N4 - smoorspoel motor - 1 per aandrijving</p> <p>ATV61HD18N4 - lijnsmoorspoel - 1 per aandrijving</p> <p>ATV61HD22N4 - lijnsmoorspoel - 1 per aandrijving</p> <p>ATV61HD30Y - lijnsmoorspoel - 1 per aandrijving</p> <p>ATV61HD37Y - lijnsmoorspoel - 1 per aandrijving</p> <p>ATV61HD45Y - lijnsmoorspoel - 1 per aandrijving</p> <p>ATV61HU75M3 - lijnsmoorspoel - 1 per aandrijving</p> <p>ATV61KD15N4 - smoorspoel motor - 1 per aandrijving</p> <p>ATV61WD18N4 - lijnsmoorspoel - 1 per aandrijving</p> <p>ATV61WD18N4C - lijnsmoorspoel - 1 per aandrijving</p> <p>ATV61WD22N4 - lijnsmoorspoel - 1 per aandrijving</p> <p>ATV61WD22N4C - lijnsmoorspoel - 1 per aandrijving</p> <p>ATV71HD11M3X - lijnsmoorspoel - 1 per aandrijving</p> <p>ATV71HD18N4 - lijnsmoorspoel - 1 per aandrijving</p> <p>ATV71HD22N4 - lijnsmoorspoel - 1 per aandrijving</p> <p>ATV71HD30Y - lijnsmoorspoel - 1 per aandrijving</p> <p>ATV71HD37Y - lijnsmoorspoel - 1 per aandrijving</p> <p>ATV71HD45Y - lijnsmoorspoel - 1 per aandrijving</p> <p>ATV71HU75M3 - lijnsmoorspoel - 1 per aandrijving</p> <p>ATV71WD18N4 - lijnsmoorspoel - 1 per aandrijving</p> <p>ATV71WD22N4 - lijnsmoorspoel - 1 per aandrijving</p> <p>ATV312HD11M3 - lijnsmoorspoel - 1 per aandrijving</p> <p>ATV312HD15M3 - lijnsmoorspoel - 1 per aandrijving</p> <p>ATV32HD15N4 - smoorspoel motor - 1 per aandrijving</p> <p>Variabele snelheidsaandrijving ATV340 motor: 18 kW 380...480 V - lijnsmoorspoel - 1 per aandrijving</p> <p>Variabele snelheidsaandrijving ATV340 motor: 22 kW 380...480 V - lijnsmoorspoel - 1 per aandrijving</p> <p>Variabele snelheidsaandrijving ATV320 motor: 15 kW 380...500 V - driefasig - smoorspoel motor - 1 per aandrijving</p> <p>Variabele snelheidsaandrijving ATV320 motor: 11 kW 200...240 V - driefasig - lijnsmoorspoel - 1 per aandrijving</p> <p>Variabele snelheidsaandrijving ATV320 motor: 15 kW 200...240 V - driefasig - lijnsmoorspoel - 1 per aandrijving</p> <p>Variabele snelheidsaandrijving ATV630 motor: 30 kW 500...690 V - driefasig - lijnsmoorspoel - 1 per aandrijving</p> <p>Variabele snelheidsaandrijving ATV630 motor: 37 kW 500...690 V - driefasig - lijnsmoorspoel - 1 per aandrijving</p> <p>Variabele snelheidsaandrijving ATV630 motor: 45 kW 500...690 V - driefasig - lijnsmoorspoel - 1 per aandrijving</p> <p>Variabele snelheidsaandrijving ATV930 motor: 30 kW 500...690 V - driefasig - lijnsmoorspoel - 1 per aandrijving</p> <p>Variabele snelheidsaandrijving ATV930 motor: 37 kW 500...690 V - driefasig - lijnsmoorspoel - 1 per aandrijving</p> <p>Variabele snelheidsaandrijving ATV930 motor: 45 kW 500...690 V - driefasig - lijnsmoorspoel - 1 per aandrijving</p> <p>Variabele snelheidsaandrijving ATV630 motor: 600 V - driefasig - lijnsmoorspoel - 40 hp - 1 per aandrijving</p> <p>Variabele snelheidsaandrijving ATV630 motor: 600 V - driefasig - lijnsmoorspoel - 50 hp - 1 per aandrijving</p> <p>Variabele snelheidsaandrijving ATV630 motor: 600 V - driefasig - lijnsmoorspoel - 60 hp - 1 per aandrijving</p> <p>Variabele snelheidsaandrijving ATV930 motor: 600 V - driefasig - lijnsmoorspoel - 40 hp - 1 per aandrijving</p> <p>Variabele snelheidsaandrijving ATV930 motor: 600 V - driefasig - lijnsmoorspoel - 50 hp - 1 per aandrijving</p> <p>Variabele snelheidsaandrijving ATV930 motor: 600 V - driefasig - lijnsmoorspoel - 60 hp - 1 per aandrijving</p>
aantal fasen	Driefasig
bereik compatibiliteit	<p>Altivar 32</p> <p>Altivar Machine ATV340</p> <p>Lexium 62</p> <p>Altivar 71</p> <p>Altivar Machine ATV320</p> <p>Altivar 312</p> <p>Altivar Process ATV900</p> <p>Altivar Process ATV600</p> <p>Altivar 61</p> <p>Lexium 32</p> <p>Easy Altivar 310</p>

device applicatie	Reduceren van overspanning bij motorterminals Reduceren van stroomharmonischen
inductiewaarde	0,5 mH
In nominale stroom	60 A
thermische verliezen	94 W
elektrische aansluiting	Terminal 35 mm ² / AWG 0, 2,5...3 N.m

Complementair

voedingsfrequentie	50...60 Hz
maximale stroom	1,65 x nominale stroomsterkte (duur = 60 s)
Maximale spanningsval bij nominale belasting	5 %
elektrische isolatieklasse	Klasse F
Minimale veilige afstand	5,5 mm IEC 60664
lekafstand	11,5 mm In overeenstemming met IEC 60664
gewicht product	11 kg
breedte	180 mm
hoogte	210 mm
diepte	165 mm

Omgeving

standards	EN 50178 IEC 60076 (met HD398) VDE 0160 level 1
IP beschermingsgraad	Smoorespoel: IP00 Aansluitklemmen: IP10
milieu-eigenschappen	3B1 In overeenstemming met IEC 721-3-3 3C2 In overeenstemming met IEC 721-3-3 3S1 In overeenstemming met IEC 721-3-3
pollution degree	2 In overeenstemming met EN 50178
trilling bestendigheid	1 gn (f= 13...200 Hz) In overeenstemming met IEC 60068-2-6 1,5 mm piek naar piek (f= 3...13 Hz) In overeenstemming met IEC 60068-2-6
schokbestendigheid	15 gn voor 11 ms In overeenstemming met IEC 60068-2-27
relative humidity	0...95 %
omgevingsluchttemperatuur voor werking	45...55 °C (met stroomverlies van 2% per °C) 0...45 °C (zonder stroomdeclassering)
ambient air temperature for storage	-25...70 °C
bedrijfshoogte	<= 1000 m zonder stroomdeclassering <= 1000 m zonderverlies

Verpakkingseenheid

Eenheidstype van verpakking 1	PCE
Aantal eenheden in verpakking 1	1
verpakking 1 hoogte	25,600 cm
verpakking 1 breedte	28,400 cm
verpakking 1 lengte	32,800 cm
verpakking_1_gewicht	11,062 kg

Eenheidstype van verpakking 2	P06
Aantal eenheden in verpakking 2	8
verpakking 2 hoogte	75,000 cm
verpakking 2 breedte	60,000 cm
verpakking 2 lengte	80,000 cm
verpakking 2 gewicht	105,160 kg

contractuele waarborg

Garantie (in maanden)	18
-----------------------	----

Schneider Electric wil tegen 2050 de Net Zero-status hebben bereikt via partnerschappen in de toeleveringsketen, materialen met een lagere impact en circulariteit via onze doorlopende campagne "Use Better, Use Longer, Use Again" om de levensduur van producten en de recycleerbaarheid te verlengen.

[Uitleg van Environmental Data >](#)

[Hoe evalueren we de duurzaamheid van producten? >](#)

Use Better

Materialen en verpakking	
Pakket met gerecycleerd karton	Nee
Verpakkingen zonder kunststof	Nee
SCIP-nummer	4934d727-4a01-454e-b001-ddcc449d383b
RoHS-richtlijn van de EU	Conform
REACH-verordening	Referentie bevat zorgwekkende stoffen (SVHC) boven drempelwaarde

Use Longer

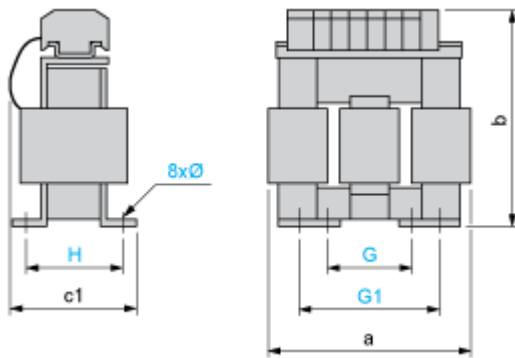
Levensduurverlenging	
Reparatie	Nee

Use Again

Herverpakken en herfabriceren	
Terugname	Ja

Dimensions Drawings

Dimensions



Dimensions in mm

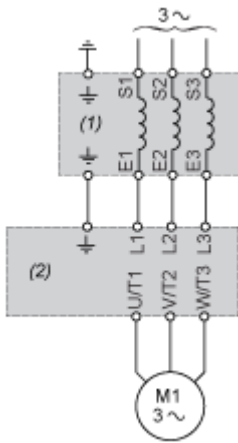
a	b	c1	G	G1	H	Ø
180	210	160	85	122	105	6 x 12

Dimensions in in.

a	b	c1	G	G1	H	Ø
7.09	8.27	6.30	3.35	4.80	4.13	0.24 x 0.47

Connections and Schema

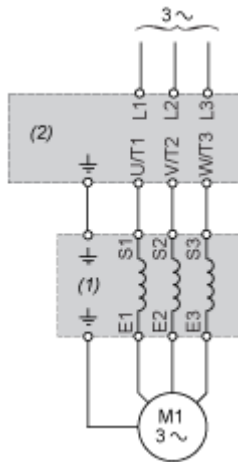
Recommended Schema - Line Choke



(1) Line Choke

(2) Drive

Recommended Schema - Motor Choke



- (1) Motor Choke
- (2) Drive