

Merk	AXOR
Artikelnaam	<b>AXOR MyEdition</b> ééngreeps badmengkraan vloergemonteerd zonder plaat
Art.nr.	47442000
Oppervlakte	chrom
Netto prijs	2.788,28 EUR

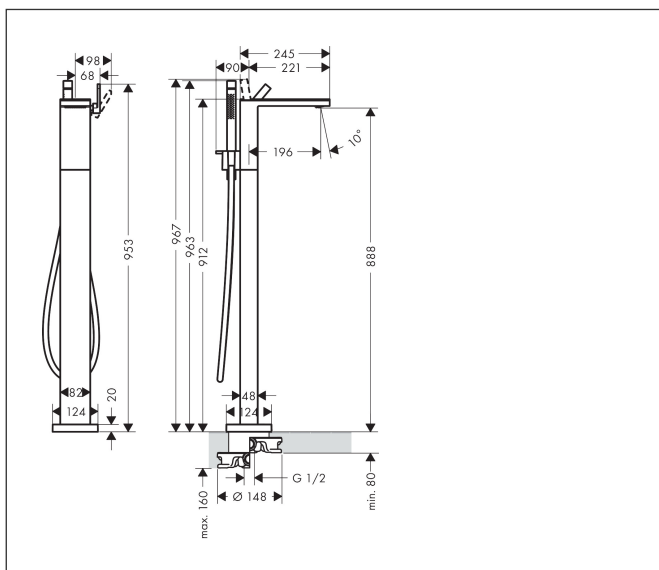
## Product foto



## Kenmerken

- voorsprong uitloop 196 mm
- straalsoort mengkraan: normale straal
- straalsoort handdouche: Rain, MonoRain
- maximale doorstroomhoeveelheid bij 3 bar: 20 l/min
- keramisch kardoes
- temperatuurbegrenzing instelbaar
- omstelling met automatische reset
- aansluiting: inbouwdeel
- opbouwmontage

## Maat tekeningen



## Straalsoorten



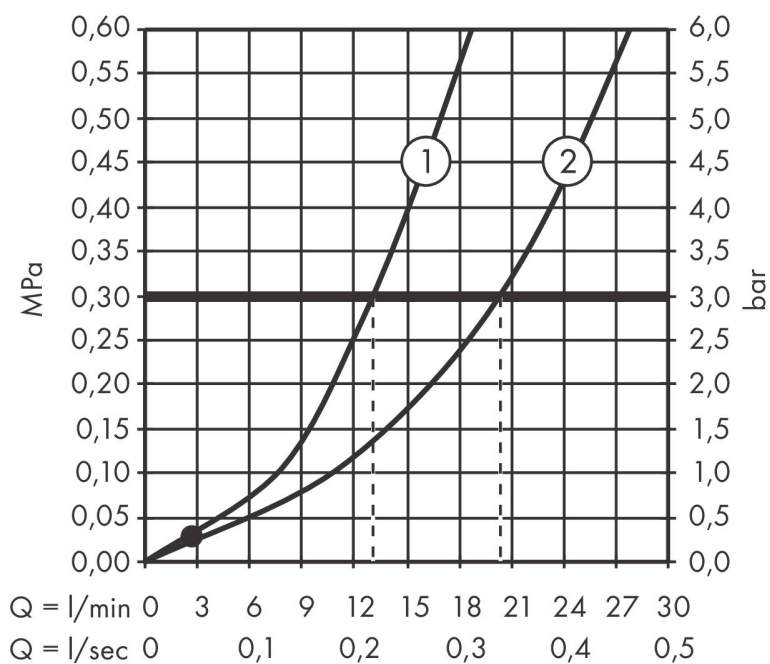
Merk	AXOR
Artikelnaam	<b>AXOR MyEdition</b> ééngreeps badmengkraan vloergemonteerd zonder plaat
Art.nr.	47442000
Oppervlakte	chrom
Netto prijs	2.788,28 EUR

## Benodigde onderdelen

Product foto	Artikelnaam	Art.nr.	Prijs
	AXOR Inbouwdeel voor vrijstaande badkranen	10452180	566,89

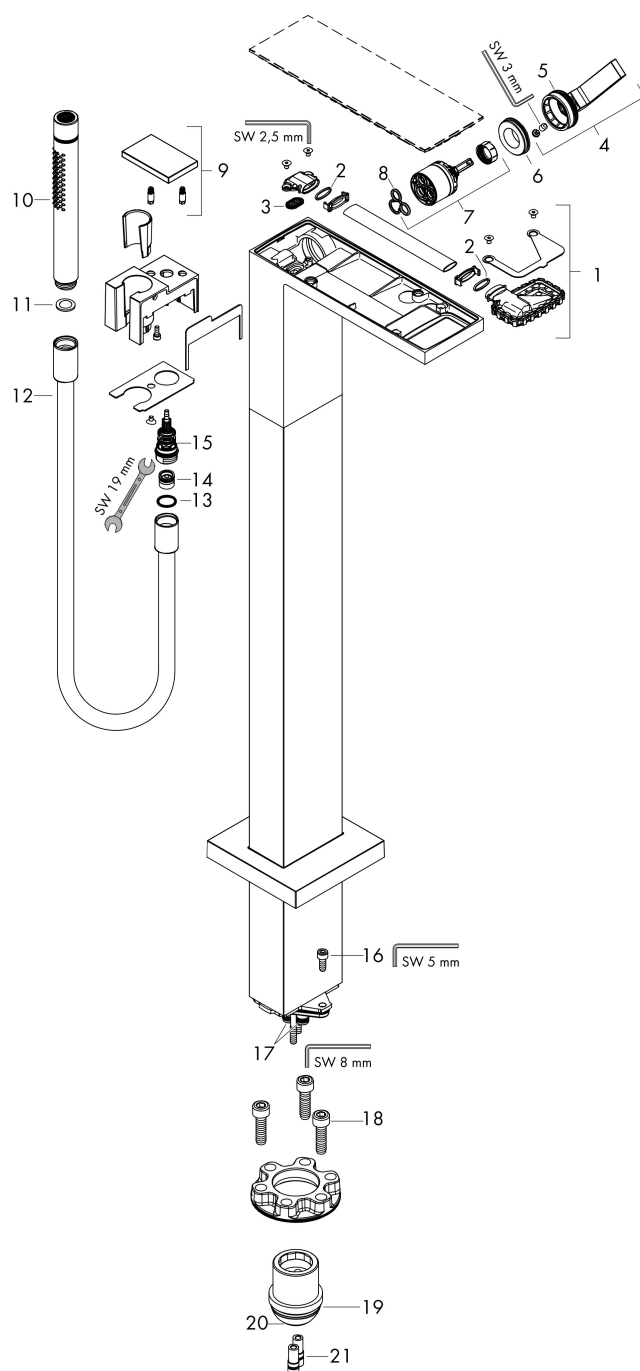
Merk AXOR  
 Artikelnaam **AXOR MyEdition** ééngreeps badmengkraan vloergemonteerd zonder plaat  
 Art.nr. 47442000  
 Oppervlakte chroom  
 Netto prijs 2.788,28 EUR

## Stroomschema



Merk AXOR  
 Artikelnaam **AXOR MyEdition** ééngreeps badmengkraan vloergemonteerd zonder plaat  
 Art.nr. 47442000  
 Oppervlakte chroom  
 Netto prijs 2.788,28 EUR

## Explosietekening voor bouwjaar: >07/19



Merk	AXOR
Artikelnaam	<b>AXOR MyEdition</b> ééngreeps badmengkraan vloergemonteerd zonder plaat
Art.nr.	47442000
Oppervlakte	chroom
Netto prijs	2.788,28 EUR

## Onderdelen voor bouwjaar: >07/19

Pos	Beschrijving	Art.nr.	Prijs
1	straalschijf	93376000	78,40
2	O-ring 13x1,5	98475000	3,00
3	zeefdichting	93378000	20,40
4	greep	93361000	147,60
5	O-ring 35x1,5	92114000	4,80
6	moer	93363000	32,70
7	kardoes compl.	93185000	113,70
8	dichting	95008000	7,70
9	trekknop	93362000	227,60
10	Handdouche	28532000	225,46
11	zeefdichting	94246000	3,00
12	doucheslang 1,25 m	28282000	66,04
13	dichting	98058000	3,00
14	terugslagklepset DW 15	94074000	12,70
15	omstelling	97978000	52,00
16	cilinderkopschroef M6x16	92857000	3,00
17	O-ring 9x1,5	98117000	3,00
18	cilinderkopschroef M10x35	97670000	12,70
19	O-ring 44x2,5	98162000	3,00
20	O-ring 29x3	98371000	4,80
21	O-ring 7x2	98419000	3,00
a	Basisset	10452180	566,89
b	verlengset 60 mm	97686000	306,38
c	afdekkap	47901000	184,03
d	afdekkap	47901600	184,03
e	afdekkap	47904140	276,10
f	afdekkap	47907000	551,98
g	afdekkap	47910000	551,98
h	afdekkap	47914000	551,98
i	afdekkap	47917000	551,98
j	afdekkap	47904000	184,03