

Productinformatieblad

Specificaties



LINERGY DISTRIBLOC 160+ASL

LVS04046

EAN Code: 3606481870902

Prijs: 193,90 EUR

Hoofd

range	Linergy
range of product	Linergy
product or component type	Distributieblok
product name	Linergy DX
bereik compatibiliteit	PrismaSeT PrismaSeT G behuizing PrismaSeT PrismaSeT P behuizing PrismaSeT Prisma PH behuizing PrismaSeT Prismaset Pack 250 behuizing
categorie toebehoren	Stroomverdeling toebehoren
IP-beschermingsgraad	IPxx B
voorzien uitrusting	Zelfklevende labels voor fase-identificatie Identificatieplaatje Geprefabriceerde flexibele aansluiting
gebruiksvoorwaarden	Extra connector nodig voor INS40...160 (moet afzonderlijk worden besteld)

Complementair

mounting support	DIN-rail
geïnstalleerd apparaat	Acti 9: vast C120 met aardlekbeveiliging - bediening: omschakelen Acti 9: vast C120 zonder aardlekbeveiliging - bediening: omschakelen Acti 9: vast iC120 met aardlekbeveiliging - bediening: omschakelen Acti 9: vast iC120 zonder aardlekbeveiliging - bediening: omschakelen Compact: vast INS40 - bediening: rechtstreekse rotatiehendel vooraan - verticaal installatie Compact: vast INS63 - bediening: rechtstreekse rotatiehendel vooraan - verticaal installatie Compact: vast INS100 - bediening: rechtstreekse rotatiehendel vooraan - verticaal installatie Compact: vast INS125 - bediening: rechtstreekse rotatiehendel vooraan - verticaal installatie Compact: vast INS160 - bediening: rechtstreekse rotatiehendel vooraan - verticaal installatie Multi 9: vast NG125 met aardlekbeveiliging - bediening: omschakelen Multi 9: vast NG125 zonder aardlekbeveiliging - bediening: omschakelen Multi 9: vast NG125 NA - bediening: omschakelen Compact: vast NG160 met aardlekbeveiliging - bediening: omschakelen Compact: vast NG160 zonder aardlekbeveiliging - bediening: omschakelen Compact: vast NG160 NA zonder aardlekbeveiliging - bediening: omschakelen Compact: vast NSXm zonder aardlekbeveiliging - bediening: omschakelen - verticaal installatie Compact: vast NSXm met aardlekbeveiliging - bediening: omschakelen - verticaal installatie
poles description	4P
Ue toegekende bedrijfspanning	690 V AC
[Ui] rated insulation voltage	750 V AC
[Uimp] rated impulse withstand voltage	8 kV

De weergegeven prijs is de adviesprijs in euro excl. BTW. Deze kan onderhevig zijn aan korting. Neem contact op met uw lokale distributeur of detailhandel voor de daadwerkelijke prijs

le toegekende bedrijfstrom	160 A bij 40 °C
lcw korte duurstrom	4,5 kA voor 1 s
l _{pk} nominale piekstrom weerstand	20 kA
I ² t bij activering	20250000 A ² .s
aansluitingen - aansluitklemmen	Distributie: veerklem, 2 x 4...10 mm ² (flexibel) Distributie: veerklem, 2 x 4...10 mm ² (stijf) Distributie: veerklem, 3 x 2,5...6 mm ² (flexibel) Distributie: veerklem, 3 x 2,5...6 mm ² (stijf) Distributie: veerklem, 7 x 1,5...4 mm ² (flexibel) Distributie: veerklem, 7 x 1,5...4 mm ² (stijf) Distributie: tunnelaansluitklem, 1 x 4...16 mm ² (flexibel) Distributie: tunnelaansluitklem, 1 x 4...25 mm ² (stijf) Voeding: kabel met verbindingsring
aantal modules van 9 mm	12
height	127 mm
width	108 mm
depth	48 mm
net weight	1,28 kg
colour	Antracietgrijs (RAL 7016)

Omgeving

pollution degree	3
weerstand tegen gloeidraad	960 °C conform aan IEC 60695-2-11
normen	IEC 60947-7-1 IEC 61439-1, binnenin de behuizing IEC 61439-2, binnenin de behuizing
product certifications	ASTA
ambient air temperature for operation	-25...55 °C

Verpakkingseenheid

Unit Type of Package 1	PCE
Number of Units in Package 1	1
Package 1 Height	10,0 cm
Package 1 Width	14,8 cm
Package 1 Length	24,5 cm
Package 1 Weight	1,213 kg
Unit Type of Package 2	P12
Number of Units in Package 2	104
Package 2 Height	56,0 cm
Package 2 Width	80,0 cm
Package 2 Length	120,0 cm
Package 2 Weight	137,0 kg

Environmental Data

Schneider Electric wil tegen 2050 de Net Zero-status hebben bereikt via partnerschappen in de toeleveringsketen, materialen met een lagere impact en circulariteit via onze doorlopende campagne "Use Better, Use Longer, Use Again" om de levensduur van producten en de recycleerbaarheid te verlengen.

[Uitleg van Environmental Data >](#)

[Hoe evalueren we de duurzaamheid van producten? >](#)

Milieuoetafdruk

Milieuprofiel van product (PEP)

[Milieuprofiel van het product](#)

Use Better

Materialen en verpakking

Pakket met gerecycleerd karton

Ja

Verpakkingen zonder kunststof

Nee

[EU-richtlijn RoHS](#)

Voldoet

REACH-regelgeving

[REACH-verklaring](#)

Halogeenvrije status

Product met halogeenvrije kunststof onderdelen

PVC-vrij

Ja

Use Again

Herverpakken en herfabriceren

Circulair Profiel

Geen specifieke recycling vereist

Terugname

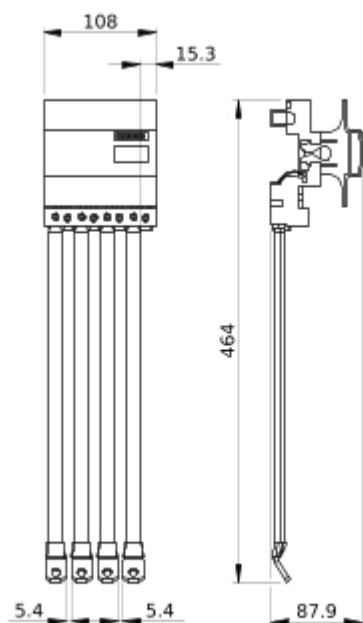
No

WEEE Label

 Het product moet op markten van de Europese Unie worden afgevoerd volgens specifieke afvalinzamelingsregels en mag nooit in een gewone vuilnisbak terechtkomen.

Technical Illustration

Dimensions



- All dimensions are approximate and are in
- Also see technical documentation.