

# Produktdatenblatt Spirotech

## Produktname

**SpiroCombi -DN300 -Flansch -HiFlow -Demont**

## Produkteigenschaften

Ein demontierbarer Luft- und Schlammabscheider in Stahl für hohen Durchfluss (3 m/s) in DN50 - DN300 Flansch-Ausführung

- Anwendbar für Systeme mit hohem Durchfluss (3 m/s)
- Anwendbar mit 50/50 Ethylenglykol / Wasser (Volumen)
- Entfernt effektiv zirkulierende Luft und Mikrobläschen
- Sehr kleine Partikel ab  $5\ \mu\text{m}$  (= 0,005 mm) werden abgetrennt und entfernt
- Die Verunreinigung kann abgelassen werden, während die Anlage läuft
- Bei starker Verschmutzung und / oder Wartung kann das Gerät zerlegt werden
- Wir empfehlen den Abscheider auf beiden Seiten mit Absperrventilen auszurüsten
- Konstant niedriger Druckverlust
- PN16 Flanschanschluss
- Anschlussdurchmesser von DN50 - DN300, größere Durchmesser auf Anfrage erhältlich
- Außergewöhnliche Garantie

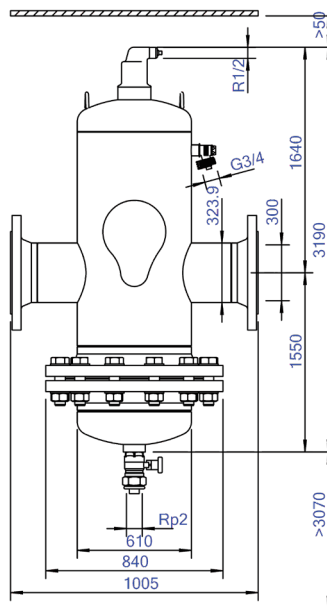
## Artikelnummer

**HD300F**

## Produktbild



## Produktabmessungen



# Produktdatenblatt Spirotech

## ETIM-Produktdaten

|   |                |
|---|----------------|
| Werkstoff des Gehäuses                    | Stahl          |
| Auslaufhahn                               | Ja             |
| Werkstoffgüte des Gehäuses                | St 37 (1.0254) |
| Filter rückspülbar                        | Nein           |
| Mediumtemperatur (Dauerbetrieb)           | 0 - 110 °C     |
| Max. Arbeitsdruck                         | 10 bar         |
| Kvs-Wert [m <sup>3</sup> /h] bei ΔP 1 bar | 1450.7         |
| Variable Strömungsrichtung                | Ja             |
| Mit Isolierung                            | Nein           |
| Separator-Typ                             | Luft/Schlamm   |
| Verbindungstyp                            | Flansch        |
| Model                                     | Horizontal     |
| Anschluss (d)                             | DN 300         |
| Max. Glykol-Mischung                      | 50 %           |
| Zum Heizen geeignet                       | Ja             |
| Geeignet zum Kühlen                       | Ja             |

|  |                           |
|--|---------------------------|
| Konstruktionslänge                     | 1005 mm                   |
| Komprimierungsklasse                   | PN 10                     |
| Oberflächenschutz                      | Lackiert                  |
| Geeignet für offene Systeme            | Nein                      |
| Geeignet für geschlossene Systeme      | Ja                        |
| Geeignet für Solar                     | Nein                      |
| Mit herausnehmbarem Filter             | Ja                        |
| Filtervolumen                          | 830 Ltr.                  |
| Magnetisches Funktionsprinzip          | Nein                      |
| Mit automatischer Belüftung            | Ja                        |
| Reinigung während des Betriebs möglich | Ja                        |
| Mit Kupplungen                         | Nein                      |
| Einlass- / Auslassversatzabstand       | 0 mm                      |
| Werkstoff des Anschlusses              | Stahl                     |
| Nom. Fließrate                         | 0 - 810 m <sup>3</sup> /h |
| Flansch Standard                       | DIN                       |

### Disclaimer

Dieses Produktblatt wurde mit größtmöglicher Sorgfalt erstellt. Dennoch kann es Fehler, Tippfehler oder Auslassungen enthalten. Die aktuellsten und korrektesten Informationen finden Sie auf unserer Website.

