

Productinformatieblad

Specificaties



Enkelvoudige schakelaar - IP66 - Met deksel - 2NC + 2NO - Metaal - Oranje

XPER529

EAN Code: 3389110470987

Prijs: 438,30 EUR

Hoofd

| | |
|---------------------------------|-----------------------------------|
| range of product | Harmony XPE |
| product of component type | Voetschakelaar |
| materiaal | Metaal |
| type voetschakelaar | Enkelvoudige voetschakelaar |
| device short name | XPER |
| toebehoren | Kap |
| triggermechanisme | Met uitschakelmechanisme |
| werking contacten | 1 stap met analoge output |
| type en samenstelling contacten | 2 normaal gesloten + normaal open |
| colour | Oranje |

Complementair

| | |
|---|--|
| positieve opening | Met In overeenstemming met EN/IEC 60947-5-1 bijlage K |
| Us nominale voedingsspanning | 24...48 V DC |
| voedingsspanningsgrenzen | 19...58 V |
| stroomverbruik | 4 mA onbelast |
| drift uitgangsstroom | -12...2 % om -25...70 °C -6...2 % om 0...50 °C |
| aansluitingen - aansluitklemmen | Schroefklemmaansluitklem, <= 1 x 2,5 mm ² met of zonder kabeluiteinde Schroefklemmaansluitklem, <= 2 x 1,5 mm ² met of zonder kabeluiteinde |
| kalbelinvoer | 2 tappingangen voor plug-in 16 kabelpakkingbus |
| mechanical durability | 15000000 cycles |
| le toegekende bedrijfstrom | 3 A, 240 V, AC-15, A300 0,27 A, 250 V, DC-13, Q300 In overeenstemming met EN/IEC 60947-5-1 appendix A |
| Ui nom isolatiespanning | 500 V (vervuilingsgraad 3) In overeenstemming met EN/IEC 60947-1 500 V (vervuilingsgraad 3) In overeenstemming met NF C 20-040 groep C 500 V (vervuilingsgraad 3) In overeenstemming met VDE 0110 groep C 300 V In overeenstemming met UL 508 300 V In overeenstemming met CSA C22.2 Nr 14 |
| Uimp nom. schokgolfspanning | 6 kV In overeenstemming met EN/IEC 60947-1 |
| Maximale weerstand over aansluitklemmen | 25 MOhm In overeenstemming met IEC 60255-7 categorie 3 25 MOhm In overeenstemming met NF C 93-050 methode A |
| kortsluitbeveiliging | 10 A smeltpatroon type gG In overeenstemming met EN/IEC 60947-5-1 10 A smeltpatroon type gG In overeenstemming met VDE 0660-200 |

De weergegeven prijs is de adviesprijs in euro excl. BTW. Deze kan onderhevig zijn aan korting. Neem contact op met uw lokale distributeur of detailhandel voor de daadwerkelijke prijs

| | |
|---------------------------------------|--|
| nominaal bedrijfsvermogen in W | 10 W DC-13, gebruiksnelheid <60 cyc/mn, 5000000 cycles, 24 V, belastingsfactor: 0,5 In overeenstemming met EN/IEC 60947-5-1 bijlage C 4 W DC-13, gebruiksnelheid <60 cyc/mn, 5000000 cycles, 120 V, belastingsfactor: 0,5 In overeenstemming met EN/IEC 60947-5-1 bijlage C 7 W DC-13, gebruiksnelheid <60 cyc/mn, 5000000 cycles, 48 V, belastingsfactor: 0,5 In overeenstemming met EN/IEC 60947-5-1 bijlage C |
|---------------------------------------|--|

| | |
|------------------------|--------|
| gewicht product | 2,6 kg |
|------------------------|--------|

Omgeving

| | |
|------------------|-------------|
| standards | NF E 09-031 |
|------------------|-------------|

| | |
|-------------------------------|-------|
| product certifications | FIMKO |
|-------------------------------|-------|

| | |
|---------------------------------|----|
| beschermende behandeling | TC |
|---------------------------------|----|

| | |
|--|-------------|
| omgevingstemperatuur voor werking | -25...70 °C |
|--|-------------|

| | |
|--|-------------|
| ambient air temperature for storage | -40...70 °C |
|--|-------------|

| | |
|-------------------------------|---|
| trilling bestendigheid | 15 gn (f= 10...500 Hz) In overeenstemming met IEC 60068-2-6 |
|-------------------------------|---|

| | |
|---------------------------|--|
| schokbestendigheid | 150 gn In overeenstemming met NF E 09-031 20 gn In overeenstemming met IEC 60068-2-27 |
|---------------------------|--|

| | |
|-----------------------------|---|
| overvoltage category | Klasse I In overeenstemming met EN/IEC 61140 Klasse I In overeenstemming met NF C 20-030 |
|-----------------------------|---|

| | |
|-----------------------------|--|
| IP beschermingsgraad | IP66 In overeenstemming met IEC 60529 IP66 In overeenstemming met NF C 20-010 |
|-----------------------------|--|

Verpakkingseenheid

| | |
|--------------------------------------|-----|
| Eenheidstype van verpakking 1 | PCE |
|--------------------------------------|-----|

| | |
|--|---|
| Aantal eenheden in verpakking 1 | 1 |
|--|---|

| | |
|----------------------------|-----------|
| verpakking 1 hoogte | 15,100 cm |
|----------------------------|-----------|

| | |
|-----------------------------|-----------|
| verpakking 1 breedte | 15,300 cm |
|-----------------------------|-----------|

| | |
|----------------------------|-----------|
| verpakking 1 lengte | 17,700 cm |
|----------------------------|-----------|

| | |
|-----------------------------|----------|
| verpakking_1_gewicht | 2,924 kg |
|-----------------------------|----------|

| | |
|--------------------------------------|-----|
| Eenheidstype van verpakking 2 | S03 |
|--------------------------------------|-----|

| | |
|--|---|
| Aantal eenheden in verpakking 2 | 2 |
|--|---|

| | |
|----------------------------|-----------|
| verpakking 2 hoogte | 30,000 cm |
|----------------------------|-----------|

| | |
|-----------------------------|-----------|
| verpakking 2 breedte | 30,000 cm |
|-----------------------------|-----------|

| | |
|----------------------------|-----------|
| verpakking 2 lengte | 40,000 cm |
|----------------------------|-----------|

| | |
|-----------------------------|----------|
| verpakking 2 gewicht | 6,669 kg |
|-----------------------------|----------|

contractuele waarborg

| | |
|------------------------------|----|
| Garantie (in maanden) | 18 |
|------------------------------|----|

Schneider Electric wil tegen 2050 de Net Zero-status hebben bereikt via partnerschappen in de toeleveringsketen, materialen met een lagere impact en circulariteit via onze doorlopende campagne "Use Better, Use Longer, Use Again" om de levensduur van producten en de recycleerbaarheid te verlengen.

[Uitleg van Environmental Data >](#)

[Hoe evalueren we de duurzaamheid van producten? >](#)

Milieuoetafdruk

| | |
|---|---|
| Totale levenscyclus ecologische voetafdruk | 25 kg CO2 eq. |
| Koolstofvoetafdruk van de fabricagefase [A1–A3] | 20 kg CO2 eq. |
| Koolstofvoetafdruk van de distributiefase [A4] | 0.4 kg CO2 eq. |
| Koolstofvoetafdruk van de installatiefase [A5] | 0.5 kg CO2 eq. |
| Koolstofvoetafdruk van de gebruiksfase [B2, B3, B4, B6] | 4 kg CO2 eq. |
| Koolstofvoetafdruk van de einde-levensfase [C1–C4] | 1 kg CO2 eq. |
| Milieu Profiel | Milieuprofiel van het product |

Use Better

Materialen en verpakking

| | |
|--------------------------------|--|
| Pakket met gerecycleerd karton | Ja |
| Verpakkingen zonder kunststof | Ja |
| RoHS-richtlijn van de EU | Conform |
| REACH-verordening | Referentie bevat geen SVHC boven drempelwaarde |

Use Longer

Levensduurverlenging

| | |
|-----------|-----|
| Reparatie | Nee |
|-----------|-----|

Use Again

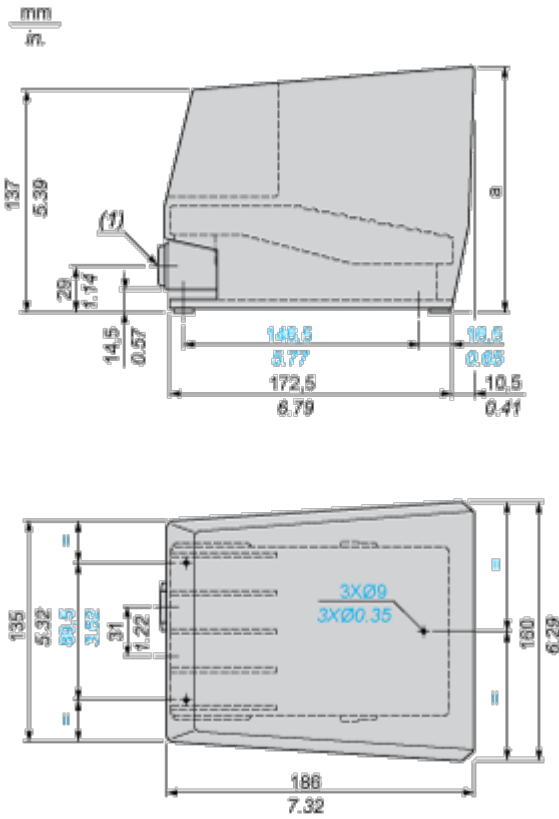
Herverpakken en herfabriceren

| | |
|--|---|
| Percentage mogelijke recycleerbaarheid | 13 |
| Terugname | Ja |
| WEEE-label |  Het product moet op markten van de Europese Unie worden afgevoerd volgens specifieke afvalinzamelingsregels en mag nooit in een gewone vuilnisbak terechtkomen. |

Dimensions Drawings

Single Pedal Metal Foot Switch with Protective Cover

Dimensions

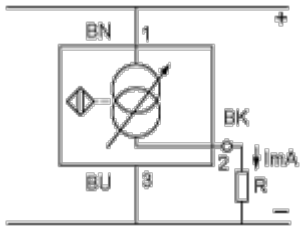


- (1) 2 tapped entries for n° 16 (Pg 16) cable gland. For ISO M20, use adaptor DE9RA620.

Connections and Schema

Foot Switch with Analog Output

Wiring Diagram



BN Brown

BU Blue

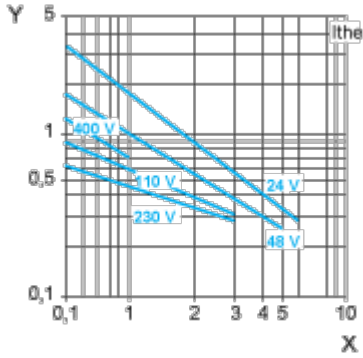
BK Black

Performance Curves

Electrical Durability of Contacts

AC-15 Utilization Category

Operating rate: 3600 operating cycles/hour. Load factor: 0.5.
Inductive circuit:



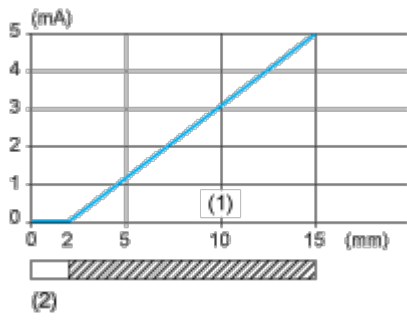
X Current in A

Y Millions of operating cycles

DC-13 Utilization Category

Refer to the product characteristic "Operational power in W".

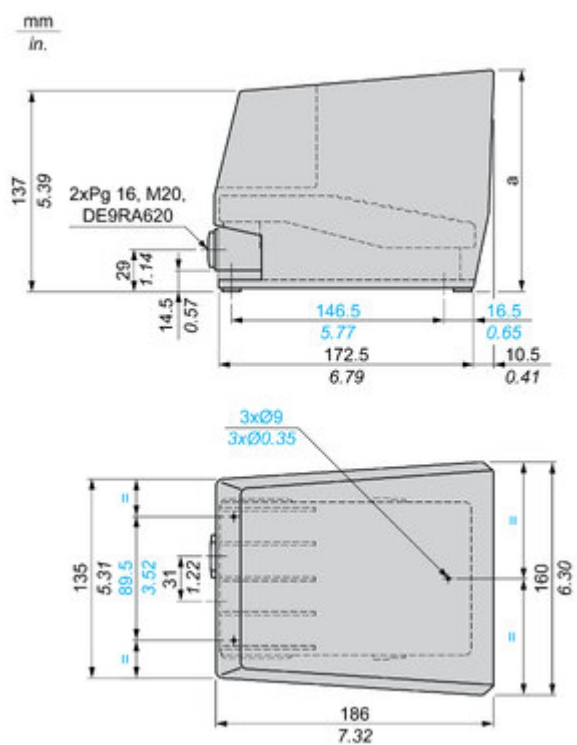
Analog Output Current Curve



- (1) Pedal travel
- (2) Change of contact state

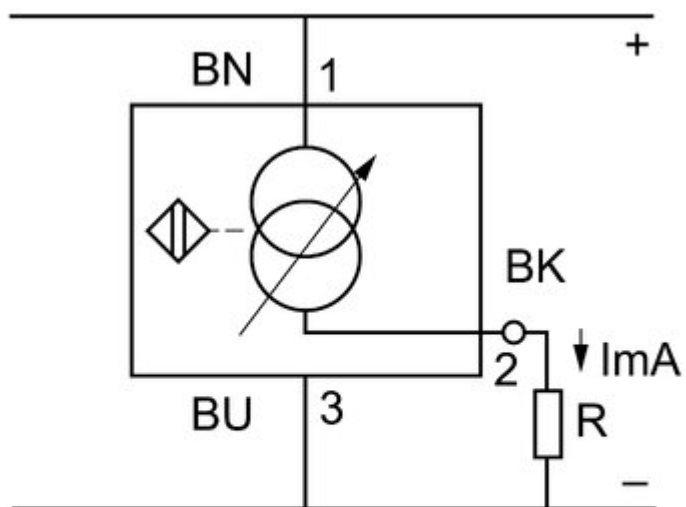
Technical Illustration

Dimensions



Technical Illustration

Wiring diagram



- BN = ●
- BU = ●
- BK = ●