

Differentiële regelaars en thermostaten



serie 257



Werking

De differentiële regelaar registreert de temperatuursignalen die afkomstig zijn van de voeler op de uitgang van het paneel en in de boiler, hij berekent het verschil tussen beide temperatuurwaarden en stuurt, op grond van de ingestelde waarde, de circulatiepomp van het primaire zonnecircuit aan.

De thermostaat controleert de temperatuur in het opslagvat en activeert de warmteopname uit alternatieve energiebronnen, zonne-energie e.a. (ketels, stroomenergie enz.). Bovendien kan hij de verdeelkleppen in de zonnepanelen met natuurlijke circulatie beheeren, om zo zelfs een minimum aan beschikbare energie te kunnen benutten.



Productassortiment

- Code **257010** Differentiële temperatuurregelaar voor zonne-energiesysteem, met relaisuitgang. Compleet met contactvoeler en dompelvoeler met dompelbuis.
- Code **257000** Differentiële temperatuurregelaar voor zonne-energiesysteem, met relaisuitgang.
- Code **257002** Thermostaat voor zonne-energiesysteem, met relaisuitgang. Voor beheer van de thermische integratie en het ventiel.
- Code **257001** Opbergkast compleet met DIN rail, voor regelaar of thermostaat serie 257.
- Code **257003** Dubbele behuizing compleet met DIN staaf, voor regelaar en thermostaat serie 257.

Technische gegevens

Differentiële temperatuurregelaar

Elektrische voeding:	230 V ±6% - 50 Hz
Nominaal vermogen:	1,45 VA
Capaciteit microschakelaar:	6 (2) A (230 V)
Instelbaar ΔT veld:	2÷20 K
Hysteresis:	2 K (±1 K)
Max. omgevingstemperatuur:	50°C
Isolatie-test:	4 kV
Afmetingen:	3 DIN

Thermostaat

Elektrische voeding:	230 V ±6% - 50 Hz
Nominaal vermogen:	1,45 VA
Capaciteit microschakelaar:	6 (2) A (230 V)
Temperatuurbereik:	20÷90°C
Hysteresis :	1 K
Max. omgevingstemperatuur:	50°C
Contact bij uitgang alarm:	24V/20 mA
Isolatie-test:	4 kV
Afmetingen:	3 DIN

Behuizing

Afmetingen: - Code 257001:	4 DIN
- Code 257003:	6 DIN
Beschermingsgraad:	IP 65

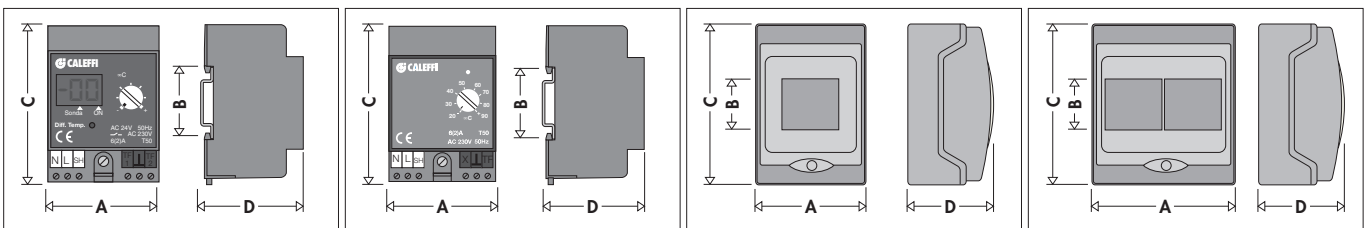
Temperatuurvoelers

Type NTC	
Toepassingsgebied:	-20÷100°C
Tweeaderige kabel	
Kabellengte:	2 m (verlengbaar tot 200 m met kabelsectie 0,5 mm ²)

Tabel met weerstandswaarden voeler

°C	Ω	°C	Ω	°C	Ω	°C	Ω	°C	Ω
-20	14616	0	5634	20	2431	40	1154	62	556
-18	13211	2	5155	22	2247	44	1004	64	522
-16	11958	4	4721	24	2079	46	938	66	491
-14	10839	6	4329	26	1925	48	876	68	462
-12	9838	8	3974	28	1785	50	819	70	434
-10	8941	10	3652	30	1657	52	767	72	409
-8	8132	12	3360	32	1539	54	718	74	386
-6	7405	14	3094	34	1430	56	673	76	364
-4	6752	16	2852	36	1331	58	631	78	343
-2	6164	18	2632	38	1239	60	592	80	324
								100	189

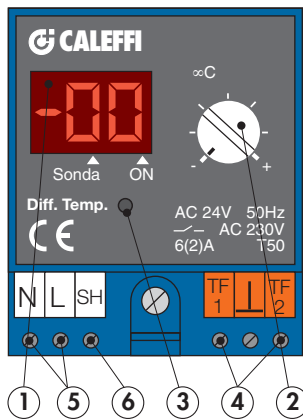
Afmetingen



Code	A	B	C	D	Gewicht (kg)	Code	A	B	C	D	Gewicht (kg)	Code	A	B	C	D	Gewicht (kg)	Code	A	B	C	D	Gewicht (kg)
257000	50	45	88	61	0,2	257002	50	45	88	61	0,24	257001	122	47	200	112	0,32	257003	160	47	200	112	0,52

Kenmerkende componenten

Differentiële temperatuurregelaar



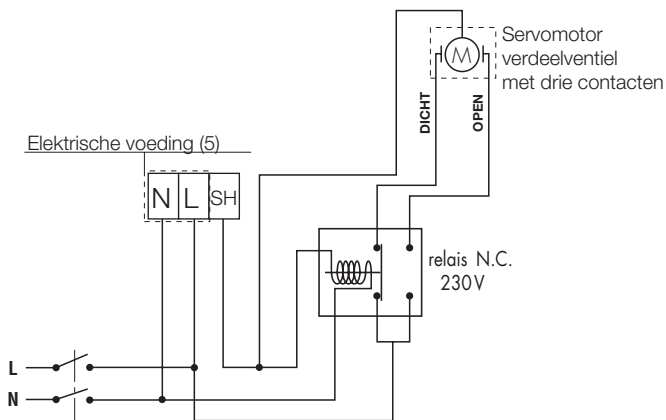
Thermostaat



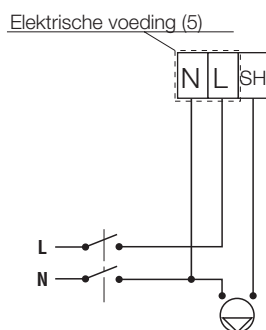
- 1) Display met aanduiding differentiële temperatuur of temperatuur afzonderlijke voeler
- 2) Keuzeschakelaar voor instellen van het differentiële temperatuur waarbij ingegrepen wordt
- 3) Keuzetoets weergave bedrijfsparameters
- 4) Aansluiting op temperatuurvoeler
- 5) Elektrische voeding
- 6) Uitgang activeringsrelais
- 7) Keuzeschakelaar voor instellen van temperatuur waarbij de thermostaat ingrijpt
- 8) Indicatielampje werking thermostaat
- 9) Uitgang alarm storing sonde

Aansluitschema met verdeelventiel met drie contacten

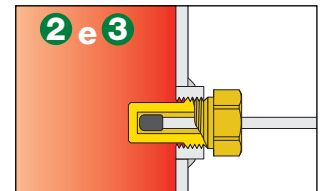
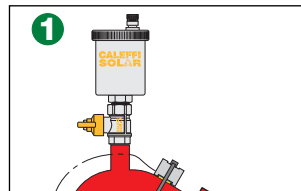
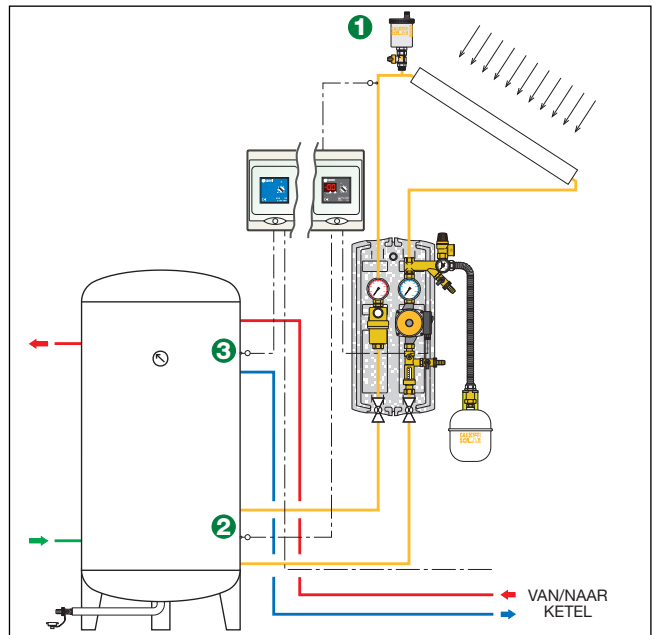
Het getoonde aansluitschema laat toe dat het ventiel opent en sluit na het ontvangen van een signaal van de schakelaar middels een tussengeschakeld relais.



Elektrisch aansluitschema voor pompactivering (met stroomabsorptie < 6 A)



Werking



Differentiële temperatuurregelaar

De differentiële temperatuurregelaar meet m.b.v. beide sensoren het temperatuurverschil tussen de voeler (1) van het zonnepaneel en de voeler (2) van de boiler. Het temperatuurverschil wordt op het 2-cijferig display weergegeven.

Wanneer de gemeten waarde van ΔT meer bedraagt dan de ingestelde waarde wordt het uitgangcontact (SH) geactiveerd, dat bijvoorbeeld de pomp van de circulatieunit van het zonnestelsel kan activeren. Wanneer de regelaar wordt gebruikt in combinatie met een verdeelklep met drie contacten dient gebruik te worden gemaakt van een tussengeschakeld relais.

Het wordt geadviseerd voor ΔT een waarde van $5^{\circ}\text{C} - 8^{\circ}\text{C}$ in te stellen, hetgeen de werking optimaliseert, rekening houdend met het warmteverlies dat optreedt in de leidingen van het zonnestelsel. Bovendien wordt hiermee de circulatiepomp alleen geactiveerd wanneer de nuttige warmte-energie meer bedraagt dan de verbruikte stroom.

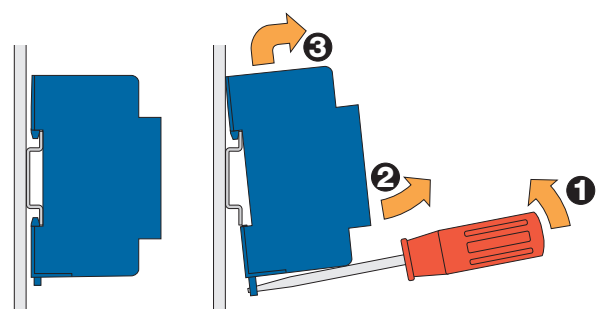
Thermostaat

De thermostaat meet m.b.v. de voeler (3) de temperatuur van de zonneboiler met natuurlijke of geforceerde circulatie afhankelijk van het soort toepassing; ligt deze onder de ingestelde waarde, dan activeert de thermostaat het contact (SH), dat het erop aangesloten toestel voedt. Wanneer de regelaar wordt gebruikt in combinatie met een verdeelklep met drie contacten dient gebruik te worden gemaakt van een tussengeschakeld relais.

Normaliter wordt er bij systemen met zonnerегeling een waarde gelijk aan of hoger dan 55°C ingesteld. Het wordt geadviseerd de boiler regelmatig aan een warmtebehandeling te onderwerpen ter preventie van groei van de Legionella-bacterie (raadpleeg het tijdschrift "Idraulica" van Caleffi No. 30).

Montage

Regelaar en thermostaat zijn voorbereid voor montage op een DIN staaf, in een behuizing of schakelkast



Componenten en accessoires



257010

Differentiële temperatuurregelaar voor zonne-energiesystemen. Met relaisuitgang.
 Compleet met:
 - contactvoeler;
 - dompelvoeler met dompelbuis.
 Voeding: 230 V $\pm 6\%$ - 50 Hz.
 Nominaal vermogen: 1,45 VA.
 Capaciteit microschakelaar: 6 A (230 V).
 ΔT regelbaar: 2-20 K.
 Hysteresis: 2 K (± 1 K).
 IP 65 (kast).



257000

Differentiële temperatuurregelaar voor zonne-energiesystemen. Met relaisuitgang.
 Voeding: 230 V $\pm 6\%$ - 50 Hz.
 Nominaal vermogen: 1,45 VA.
 Capaciteit microschakelaar: 6 A (230 V).
 ΔT regelbaar: 2-20 K.
 Hysteresis: 2 K (± 1 K).
 IP 65 (kast).



257002

Thermostaat voor zonne-energiesystemen.
 Met relaisuitgang. Voor beheer van de thermische integratie en het ventiel.
 Voeding: 230 V $\pm 6\%$ - 50 Hz.
 Nominaal vermogen: 1,45 VA.
 Capaciteit microschakelaar: 6 A (230 V).
 ΔT regelbaar: 20-90 K.
 Hysteresis: 1 K.
 IP 65 (kast).



257001

Opbergkast met DIN rail voor regelaar of thermostaat serie 257.
 IP 65.



257003

Opbergkast met DIN rail voor regelaar en thermostaat serie 257.
 IP 65.



150009

Contactvoeler voor regelaar of thermostaat serie 257 en voor weersafhankelijke regelaar serie 1520 (aanvoer of retour).
 Kabel: 2 m.



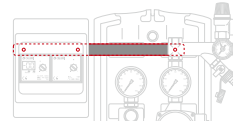
150006

Dompelvoeler voor regelaar of thermostaat serie 257 en voor weersafhankelijke regelaar serie 1520 (aanvoer of retour).
 Kabel: 2 m.



150029

Dompelbuis voor voeler art. 150006.
 Aansluiting 1/4" M



255002

Bevestigingsbeugel voor temperatuurregelaar en thermostaat serie 257 en de circulatiegroep serie 255.



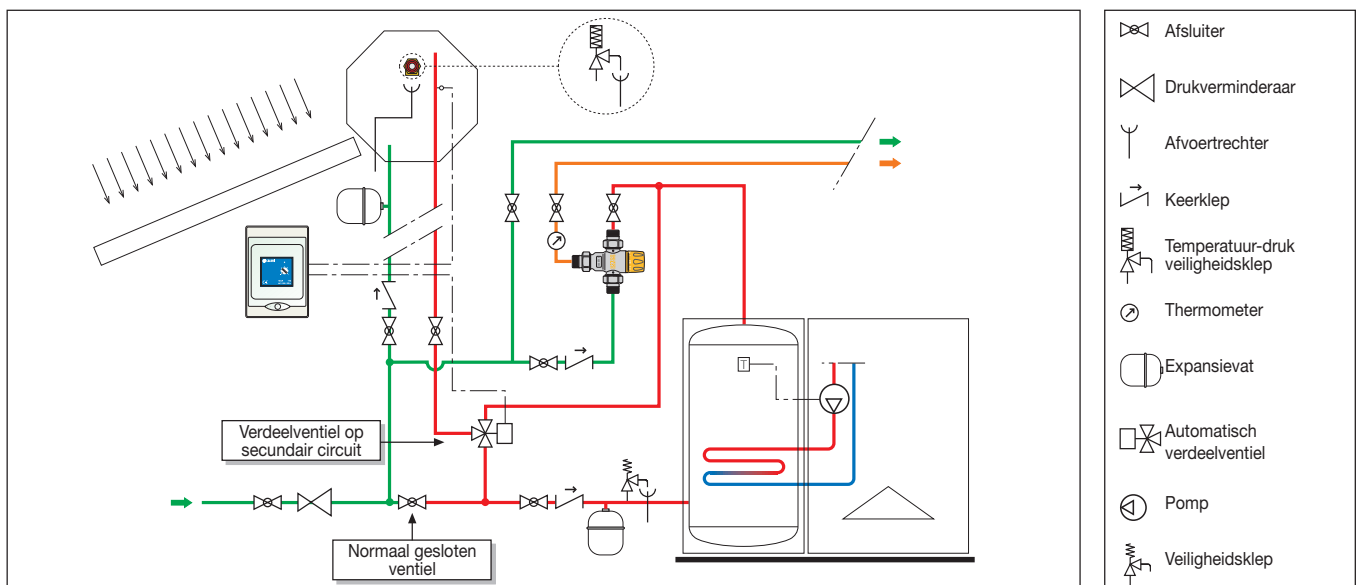
256002

Bevestigingsbeugel voor temperatuurregelaar en thermostaat serie 257 en de circulatiegroep serie 256.

Toepassingschema's

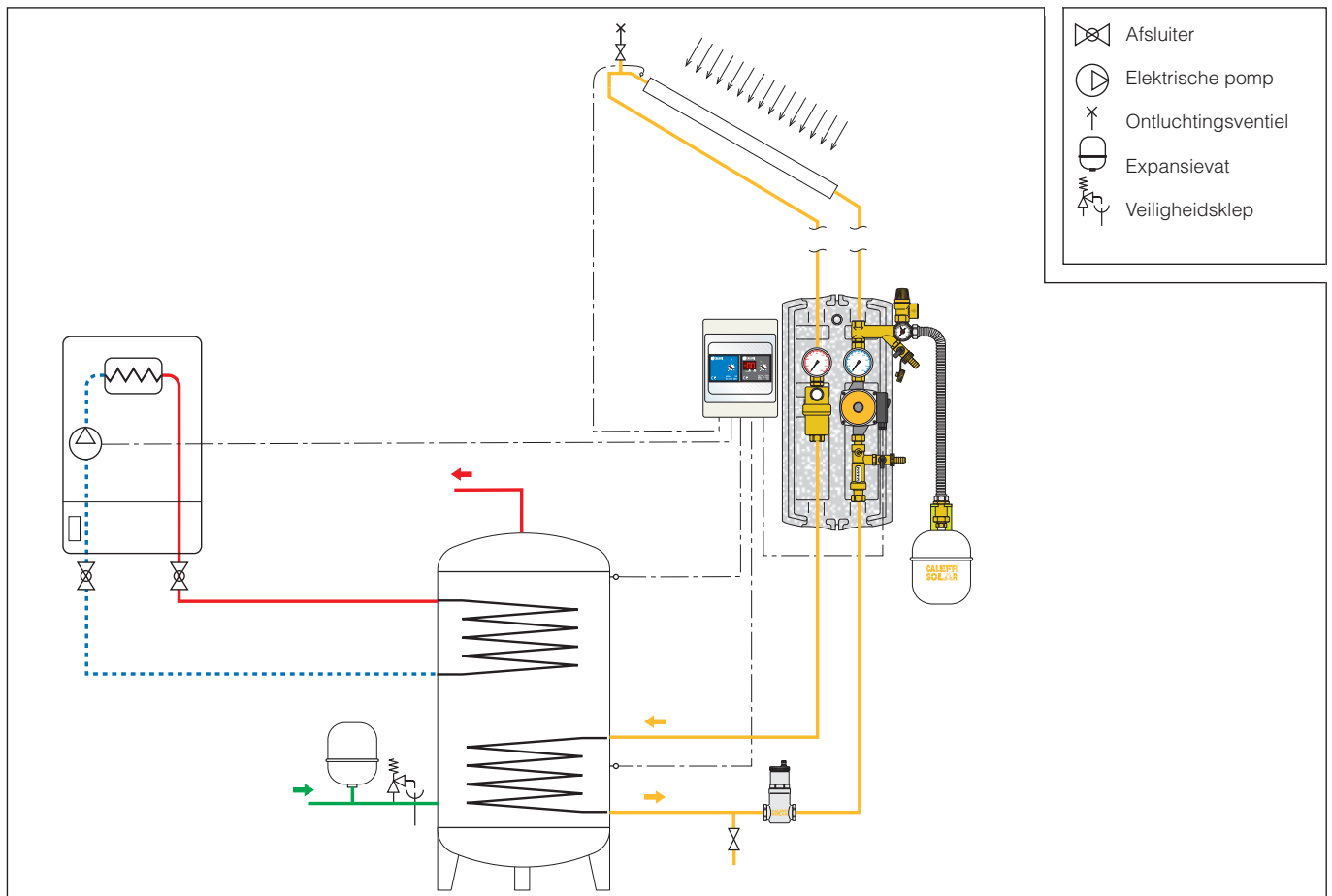
Voorbeeld thermostaataansluiting op zonne-energiesysteem met natuurlijke circulatie.

De inrichting stuurt de verdeelklep op grond van de in de zonneboiler gemeten temperatuur. Wanneer de temperatuur te laag is wordt het sanitaire water doorgezonden naar de warmwateropslag onder controle van de ketel.



Voorbeeld van aansluiting in combinatie met thermostaat en differentiële regelaar op zonne-energiesysteem met geforceerde circulatie.

De differentiële regelaar stuurt de pomp van de circulatieunit op grond van de temperatuur gemeten op de zonnecollector en onderin het opslagvat. Wanneer de bovenin de opslag gemeten temperatuur te laag is zorgt de thermostaat voor integratie door de pomp van de ketel in te schakelen.



TEKST VOOR LASTENBOEK

Code 257010

Differentiële temperatuurregelaar voor zonne-energiesysteem, compleet met contactvoeler en dompelvoeler met dompelbuis. Elektrische voeding 230 V \pm 6% - 50 Hz. Nominaal vermogen: 1,45 VA. Capaciteit microschemelaar 6 (2) A (230 V). Instelbaar temperatuurbereik 2÷20 K. Hysterese 2 K (\pm 1 K). Maximum omgevingstemperatuur 50°C. Isolatie test 4 kV. Afmetingen 3 DIN.

Code 257000

Differentiële temperatuurregelaar voor zonne-energiesysteem. Elektrische voeding 230 V \pm 6% - 50 Hz. Nominaal vermogen: 1,45 VA. Capaciteit microschemelaar 6 (2) A (230 V). Instelbaar temperatuurbereik 2÷20 K. Hysterese 2 K (\pm 1 K). Maximum omgevingstemperatuur 50°C. Isolatie test 4 kV. Afmetingen 3 DIN.

Code 257002

Thermostaat voor zonne-energiesysteem. Elektrische voeding 230 V \pm 6% - 50 Hz. Nominaal vermogen: 1,45 VA. Capaciteit microschemelaar 6 (2) A (230 V). Temperatuurbereik 20÷90°C. Hysterese 1 K. Maximum omgevingstemperatuur 50°C. Uitgangcontact alarm 24 V, 20 mA. Isolatie test 4 kV. Afmetingen 3 DIN.

Code 257001

Opbergkast, afmetingen 4 DIN. Afmetingen (b x h x d) 122 x 200 x 112 mm. Beschermingsgraad: IP 65.

Code 257003

Opbergkast, afmetingen 6 DIN. Afmetingen (b x h x d) 160 x 200 x 112 mm. Beschermingsgraad: IP 65.

Wij behouden ons het recht voor te allen tijde en zonder voorafgaand bericht eventuele wijzigingen of correcties aan te brengen aan de beschreven producten en hun desbetreffende technische specificaties.