

Sanicompact Comfort Style



Decor wit Carrara marmer



PRODUCTVOORDELEN

- Modern design wandcloset met broyeur + universeel zelfdragend frame + boxbekleding (2 designs)
- Verstelbare zithoogte: 415/445/475 mm (geschikt voor mindervaliden)
- Snel en eenvoudig te monteren op alle soorten muur
- Afneembare soft-close deksel inbegrepen
- Dubbele spoelknop Eco+ 1.8/3 L
- Spoelknop op toilet of verplaatsbaar op de box

AANSLUITINGEN

← Afvoerdiameter ext: 32 mm

→ Diameter inlaten ext: 40 mm



multi-messen-snijschijf



TECHNISCHE SPECIFICATIES

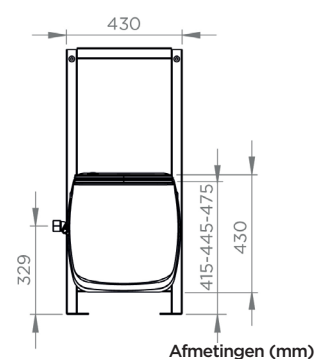
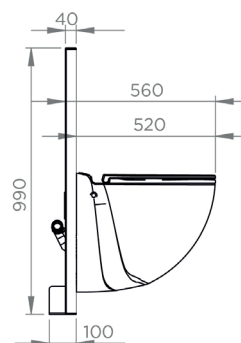
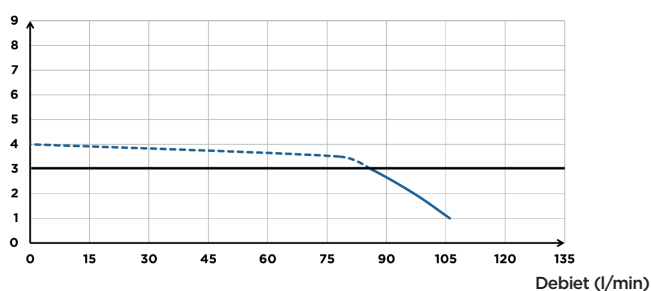
Aantal inlaten	1
Diameter inlaten ext	40 mm
Afvoerdiameter ext	32 mm
T° max. van inkomend water	35°C
Spoelvolumen	1.8/3 L
Spanning	220-240 V
Frequentie	50-60 Hz
Motorverbruik	550 W
Beschermingsgraad (IP)	IP44
Elektrische klasse	I
Geluidsniveau	51 dB(A)
Kleur bekleding box	Decor wit Carrara marmer
Identificatie en logistiek	
Brutogewicht	41 kg
EAN-code	3308815096292
Artikel nr.	C72LVCPLUSAMC

INHOUD VERPAKKING

Wandcloset, terugslagklep, universeel zelfdragend frame, afneembare soft-close deksel, aluminium boxbekleding met design

POMPCURVE

Opvoerhoogte (m)



Sanicompact Comfort Style



Decor cement grijs



3 m
1% 30 m



PRODUCTVOORDELEN

- Modern design wandcloset met broyeur + universeel zelfdragend frame + boxbekleding (2 designs)
- Verstelbare zithoogte: 415/445/475 mm (geschikt voor mindervaliden)
- Snel en eenvoudig te monteren op alle soorten muur
- Afneembare soft-close deksel inbegrepen
- Dubbele spoelknop Eco+ 1.8/3 L
- Spoelknop op toilet of verplaatsbaar op de box

AANSLUITINGEN

← Afvoerdiameter
ext: 32 mm

→ Diameter inlaten
ext: 40 mm



multi-messen-snijschijf



TECHNISCHE SPECIFICATIES

Aantal inlaten	1
Diameter inlaten ext	40 mm
Afvoerdiameter ext	32 mm
T° max. van inkomend water	35°C
Spoelvolumen	1.8/3 L
Spanning	220-240 V
Frequentie	50-60 Hz
Motorverbruik	550 W
Beschermingsgraad (IP)	IP44
Elektrische klasse	I
Geluidsniveau	51 dB(A)
Kleur bekleding box	Decor cementgrijs
Identificatie en logistiek	
Brutogewicht	41 kg
EAN-code	3308815096575
Artikel nr.	C72LVCPLUSACG

INHOUD VERPAKKING

Wandcloset, terugslagklep, universeel zelfdragend frame, afneembare soft-close deksel, aluminium boxbekleding met design

POMPCURVE

Opvoerhoogte (m)

