

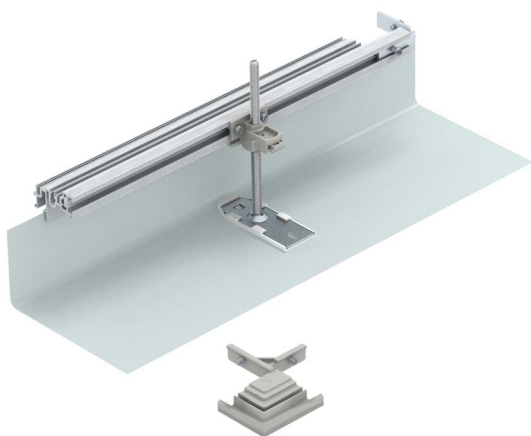
# Technisch specificatieblad

Montageset voor hoekaftakking naar rechts, hoogte  
40-150 mm

Artikelnummer: 7423972



Voor het lokaal fabriceren van een kanaalafzakking als 90° hoek naar rechts. Met alle voor de montage noodzakelijke onderdelen. Past op de OKA-G- en OKA-W-systemen.



**St** Staal

**FS** sendzimir verzinkt

## Stamgegevens

Artikelnummer	7423972
Type	OKA-G30040150FBR
Omschrijving 1	Montageset tbv bocht rechts
Omschrijving 2	OKA-G/W 300x40+110
Fabrikant	OBO
Materiaal	Staal
Oppervlak	bandverzinkt
Oppervlakenorm	DIN EN 10346
Kleinste verkoop-eenheid	1
Eenheid van hoeveelheid	Stuk
Gewicht	62,8 kg
Eenheid gewicht	kg/100 st.
CO2-voetafdruk (GWP) van wieg tot poort	5,933 kg CO2e / 1 Stuk

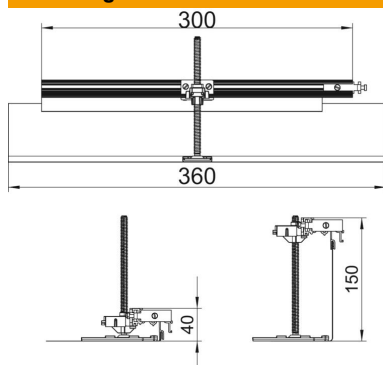
# Technisch specificatieblad

Montageset voor hoekaftakking naar rechts, hoogte  
40-150 mm

Artikelnummer: 7423972



## Afmetingen



Lengte	360 mm
Breedte	300 mm

## Technische gegevens

Afdekking montage-opening	nee
Vloerplaat	nee
Dekselbevestiging borgend	nee
Afdichtingsinbouwmogelijkheid	nee
Inbouwopening voor vloeropbouw bouwtaak	nee
Ontkoppelbaar	nee
Functie	Aftakking
Geschikt voor dillitatievoeg	nee
Geschikt voor vlak gesloten on- dervloerkanaal	nee
Geschikt voor open ondervloerka- naal, gelijk aan de afwerkvloer	nee
Geschikt voor door afwerkvloer overdekt ondervloerkanaal	nee
Kanaalhoogte max.	150 mm
Kanaalhoogte min.	40 mm
Minimale afwerkvloerhoogte	40
Met aansluitopening	nee
met potentiaalvereffening	nee
Met scheidingswand	nee
Met overstek	ja
Nivelleerbereik max.	110 mm
Nivelleerbereik min.	0 mm
Deksel afneembaar	nee