

Cepex wandcontactdoos

Bestelnr. 4235

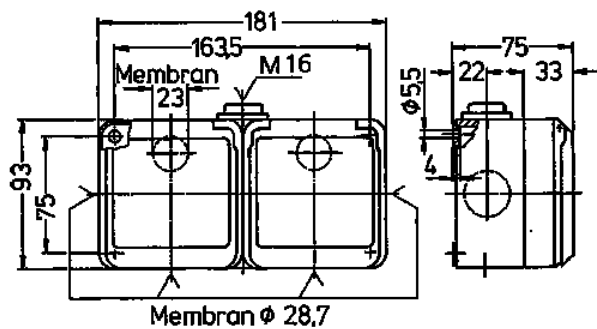


- schroefklemmen
- andere varianten op aanvraag

Technische informatie

Ampère	16 A
Polen	2 p+A
Voltage	230 V
Hertz	50-60 Hz
Beschermingsgraad	IP 44
Aanrakingsveiligheid	false
Gewicht	422 g
Certificeringen	EAC

Tekeningen



Tekening 1 MB 350	Amp. Polen	16		
		3	4	5
Maten in mm				
Kabelaansluiting van/tot mm²		1,5 -4	1,5 -4	1,5 -4