

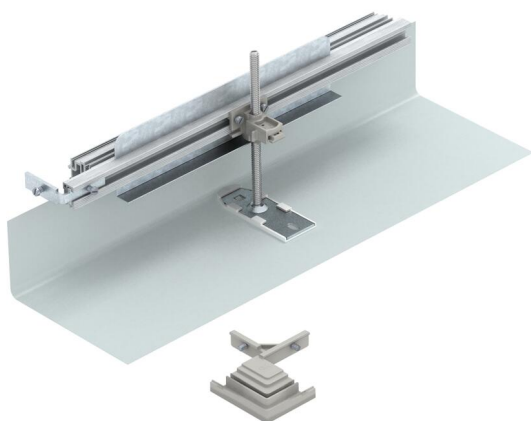
Technisch specificatieblad

Montageset voor hoekaftakking naar links, hoogte
40-150 mm

Artikelnummer: 7423950



Voor het lokaal fabriceren van een kanaalaftakking als 90° hoek naar links. Met alle voor de montage noodzakelijke onderdelen. Past op de OKA-G- en OKA-W-systemen.



St Staal

FS sendzimir verzinkt

Stamgegevens

Artikelnummer	7423950
Type	OKA-G20040150FBL
Omschrijving 1	Montageset tbv bocht links
Omschrijving 2	OKA-G/W 200x40+110
Fabrikant	OBO
Materiaal	Staal
Oppervlak	bandverzinkt
Oppervlakenorm	DIN EN 10346
Kleinste verkoop-eenheid	1
Eenheid van hoeveelheid	Stuk
Gewicht	49,6 kg
Eenheid gewicht	kg/100 st.
CO2-voetafdruk (GWP) van wieg tot poort	4,4447 kg CO2e / 1 Stuk

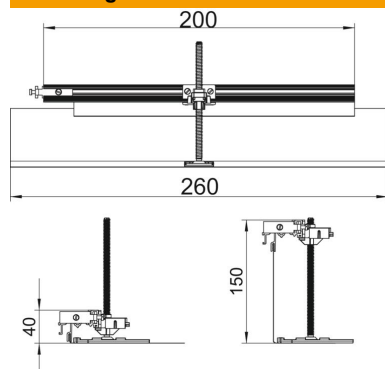
Technisch specificatieblad

Montageset voor hoekaftakking naar links, hoogte
40-150 mm

Artikelnummer: 7423950



Afmetingen



Lengte	260 mm
Breedte	200 mm

Technische gegevens

Afdekking montage-opening	nee
Vloerplaat	nee
Dekselbevestiging borgend	nee
Afdichtingsinbouwmogelijkheid	nee
Inbouwopening voor vloeropbouwvat	nee
Ontkoppelbaar	nee
Functie	Aftakking
Geschikt voor dillitatievoeg	nee
Geschikt voor vlak gesloten ondervloerkanaal	nee
Geschikt voor open ondervloerkanaal, gelijk aan de afwerkvloer	nee
Geschikt voor door afwerkvloer overdekt ondervloerkanaal	nee
Kanaalhoogte max.	150 mm
Kanaalhoogte min.	40 mm
Minimale afwerkvloerhoogte	40
Met aansluitopening	nee
met potentiaalvereffening	nee
Met scheidingswand	nee
Met overstek	ja
Nivelleerbereik max.	110 mm
Nivelleerbereik min.	0 mm
Deksel afneembaar	nee