

EN

DESCRIPTION

The light sensor 350-10012, suitable for outdoor applications, is used in combination with the daylight control module 360-35010. The light sensor has a lux range of 3-300lx/30-3000lx/300lx-30klx/600lx-60klx and an IP54 protection degree. The light sensor measures the incident daylight and sends a corresponding 0-10V-signal to the connected daylight control module.

INSTALLATION

- Open the light sensor by means of a slotted screwdriver and remove the cover (front and back side) (fig.1 and 2).
- Insert the right plugs into the wall (fig.3)
- Insert the cable through the rubber and connect the 3 connection wires to the right terminals (fig.4). Set the range correctly using the jumper:
 - 3-300 lx: fabric setting, suitable for outdoor applications.
 - 30-3000 lx: suitable for indoor applications
 - 300 lx-30 klx: suitable for indoor applications
 - 600 lx-60 klx: suitable for indoor applications

Then click the back side of the cover back on the sensor.

- Fix the light sensor to the wall using the correct screws (fig.5).

NOTE:

- Mount the light sensor in such a way, that it only measures incident daylight and no artificial light.
- Take into account the changes in the surroundings in the summer and winter (e.g. the leaves of a tree can obstruct incident daylight in the summer and can thus cause the lighting to be switched on unintentionally).
- Click the front of the cover back on the light sensor (fig.6).
- Cabling: 3 x 1.5 mm², max. 100m

NL

BESCHRIJVING

De lichtsensor 350-10012, geschikt voor buitenapplicaties, wordt gebruikt in combinatie met daglichtstuurmodule 360-35010. De lichtsensor heeft een bereik van 3-300lx / 30-3000lx / 300lx-30klx / 600lx-60klx en een IP54 waarde als beschermingsgraad. De lichtsensor meet het invallende daglicht en stuurt een overeenkomstig 0-10V-signaal naar de aangesloten daglichtstuurmodule.

MONTAGE

- Open de lichtsensor met een platte schroevendraaier en verwijder het omhulsel (voor- en achterkant) (fig.1 en 2).
- Bevestig de juiste pluggen in de muur (fig.3).
- Voer de kabel in door het rubbertje en bevestig de 3 aansluitdraden in de juiste klemmen (fig.4). Stel het bereik correct in m.b.v. de jumper:
 - 3-300 lx: fabrieksinstelling, ideaal voor buitenapplicaties.
 - 30-3000 lx: ideaal voor binnenapplicaties
 - 300 lx-30 klx: ideaal voor binnenapplicaties
 - 600 lx-60 klx: ideaal voor binnenapplicaties

Klik vervolgens de achterkant van het omhulsel terug op de sensor.

- Bevestig de lichtsensor met de juiste schroeven tegen de muur (fig.5).

LET OP:

- Plaats de lichtsensor zo dat deze enkel invallend daglicht meet en geen kunstlicht.
- Hou rekening met veranderende omgevingsomstandigheden in zomer en winter (vb. de bladeren van een boom kunnen in de zomer invallend daglicht versperren en bijgevolg kan de verlichting ongewenst aanschakelen).
- Klik de voorkant van het omhulsel terug op de lichtsensor (fig.6).
- Bekabeling: 3 x 1,5 mm², max. 100m

FR

DESCRIPTION

Le détecteur de lumière 350-10012, qui convient pour les applications extérieures, est utilisé en combinaison avec la commande de gestion de l'éclairage 360-35010. Il dispose d'une plage de 3 à 300lx / 30 à 3000lx / 300lx à 30klx / 600lx-60klx et d'un degré de protection IP54. Le détecteur de lumière mesure la lumière naturelle et transmet un signal correspondant de 0 à 10 V à la commande de gestion de l'éclairage.

MONTAGE

- Ouvrez le détecteur de lumière à l'aide d'un tournevis à lame plate et déposez le boîtier (partie frontale et dos) (fig. 1 et 2).
- Fixez les chevilles adéquates dans le mur (fig. 3)
- Passez le câble dans le caoutchouc et fixez les 3 fils de raccordement dans les bornes adéquates (fig. 4). Réglez correctement la plage à l'aide du cavalier:
 - 3-300 lx: réglage d'usine, idéal pour les applications extérieures.
 - 30-3.000 lx: idéal pour les applications intérieures
 - 300 lx-30 klx: idéal pour les applications intérieures
 - 600 lx-60 klx: idéal pour les applications intérieures

Encliquez ensuite le dos du boîtier sur le capteur.

- Fixez le détecteur de lumière au mur à l'aide des vis adéquates (fig. 5).

ATTENTION:

- Positionnez le détecteur de lumière de manière à ce qu'il ne mesure que la lumière naturelle et pas la lumière artificielle.
- Tenez compte des modifications de l'environnement durant les saisons (p. ex. les feuilles d'un arbre peuvent bloquer la lumière naturelle et provoquer ainsi l'allumage intempestif de l'éclairage).
- Encliquez la partie frontale du boîtier sur le capteur (fig. 6).
- Câblage: 3 x 1,5 mm², max. 100 m

DE

BESCHREIBUNG

Der Lichtsensor 350-10012, der im Außenbereich verwendet werden kann, wird in Verbindung mit dem Tageslichtregelungsmodul 360-35010 eingesetzt. Der Lichtsensor hat einen Einstellbereich von 3-300lx / 30-3000lx / 300lx-30klx / 600lx-60klx und einen Schutzgrad von IP54. Der Lichtsensor misst das einfallende Tageslicht und sendet ein entsprechendes 0-10V-Signal zum angeschlossenen Tageslichtregelungsmodul.

MONTAGE

- Öffnen des Lichtsensors mit einem Schraubendreher mit flacher Klinge und entfernen des Gehäuses (Vor- und Rückseite) (Zeichnung 1 und 2).
- Einsetzen der passenden Dübel in das Mauerwerk (Zeichnung 3).
- Das Anschlusskabel wird durch den Dichtungsgummi geschoben und mit den 3 Anschlussdrähten an den entsprechenden Klemmen angeschlossen (Zeichnung 4). Der Einstellbereich muss mit der Brücke korrekt eingestellt werden:
 - 3-300 lx: Fabriksvoreinstellung, ideal für Anwendungen im Außenbereich.
 - 30-3000 lx: ideal für Anwendungen im Innenbereich
 - 300 lx-30 klx: ideal für Anwendungen im Innenbereich
 - 600 lx-60 klx: ideal für Anwendungen im Innenbereich

Danach klickt man die Gehäuserückseite wieder auf den Sensor.

- Der Lichtsensor muss mit den passenden Schrauben an der Wand befestigt werden (Zeichnung 5).

ACHTUNG:

- Bei der Montage des Lichtsensors ist darauf zu achten, dass dieser nur das einfallende Tageslicht misst und kein Kunstlicht.
- Außerdem sind die unterschiedlichen Umgebungsbedingungen im Sommer und Winter zu beachten (z.B. die Blätter eines Baumes, die im Sommer das Einfallen von Tageslicht verhindern und dadurch die Beleuchtung ungewollt einschalten).
- Abschließend klickt man die Vorderseite des Gehäuses wieder auf den Lichtsensor (Zeichnung 6).
- Verdrahtung: 3 x 1,5 mm², max. 100m

DK

BESKRIVELSE

Lyssensoren 43-198 er velegnet til anvendelse udendørs, den bruges sammen med dagslysstyringsmodulet 36-080. Lyssensoren har et luxområde på 3-300lx/30-3000lx/300lx-30klx/600lx-60klx og en IP54 kapslingsklasse.

Lyssensoren måler det indfaldende dagslys og sender et tilsvarende 0-10V-signal til det tilsluttede styring.

INSTALLATION

- Åbn lyssensoren ved hjælp af en skruetrækker med en flad kær, og fjern dækslet (front og bagside) (fig. 1 og 2).
- Monter de rette plugs i væggen (fig.3)
- Indsæt kablet igennem gummietyllen og monter ledningerne i de rette klemmer (fig.4). Indstil den ønskede luxområde ved hjælp af jumperen:
 - 3-300 lx: fabriksindstilling, velegnet til anvendelse udendørs
 - 30-3000 lx: velegnet til brug indendørs
 - 300 lx-30 klx: velegnet til brug indendørs
 - 600 lx-60 klx: velegnet til brug indendørs

Klik bagdækslet på sensoren igen.

- Monter lyssensoren på væggen med de dertilhørende skruer (fig.5).

BEMÆRK:

- Monter lyssensoren sådan, at den kun måler dagslys og ikke kunstigt lys.
- Vær opmærksom på ændringerne i omgivelserne om sommeren og vinteren (fx kan træernes blade blokere indfaldende dagslys om sommeren, hvilket kunne føre til, at belysningen tændes utilsigtet.)
- Klik frontdækslets forside på lyssensoren igen (fig.6).
- Kabelføring: 3 x 1,5 mm², max. 100 m

SE

BESKRIVNING

Ljussensorn 43-198, som passar för utomhusanvändning, används i kombination med dagsljusstyrmodulen 36-080. Ljussensorn har ett lux område på 3-300 lx/30-3 000 lx/300lx-30klx/600lx-60klx och en IP54-kapslingsklass.

Ljussensorn mäter det incidentella dagsljuset och skickar en motsvarande 0-10 V-signal till den anslutna dagsljusstyrmodulen.

INSTALLATION

- Öppna ljussensorn med hjälp av en vanlig skruvmejsel och avlägsna höljet (fram- och baksida) (fig.1 och 2).
- För in de korrekta pluggarna i väggen (fig.3)
- För in stadden genom gummit och anslut de 3 kopplingsstrådarna till rätt terminaler (fig.4). Ställ in området korrekt med hjälp av omkopplaren:
 - 3-300 lx: fabriksinställning, lämplig för utomhusanvändningar.
 - 30-3000 lx: lämplig för inomhusanvändningar
 - 300 lx-30 klx: lämplig för inomhusanvändningar
 - 600 lx-60 klx: lämplig för inomhusanvändningar

Klicka sedan på baksidan av höljet på sensorn.

- Fäst ljussensorn på väggen med hjälp av korrekt skruvar (fig.5).

OBS:

- Montera ljussensorn så att den endast mäter incidentellt dagsljus och inget artificiellt dagsljus.
- Ta med i beräkningen årstidsförändringar i omgivningen (t.ex. kan löv skymma det incidentella dagsljuset på sommaren och därmed göra att ljuset tänds oavsiktligt).
- Klicka på framsidan av höljet på ljussensorn (fig.6).
- Kablage: 3 x 1,5 mm², max. 100 m

SK

OPIS

Svetelný senzor 350-10012, vhodný do vonkajšieho prostredia, sa používa spolu s DLC modulom 360-35010. Svetelný senzor má nasledovné rozsahy luxov 3-300lx/30-3000lx/300lx-30klx/600lx-60klx a stupeň ochrany IP54.

Svetelný senzor meria dopadajúce denné svetlo a vysiela príslušný 0 - 10V signál do pripojeného DLC modulu.

INŠTALÁCIA

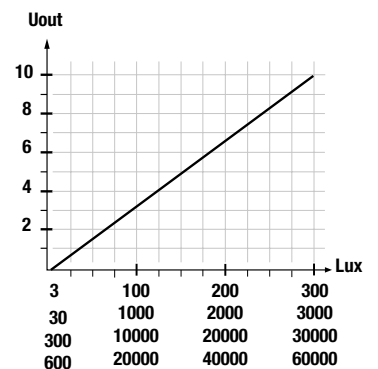
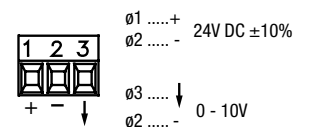
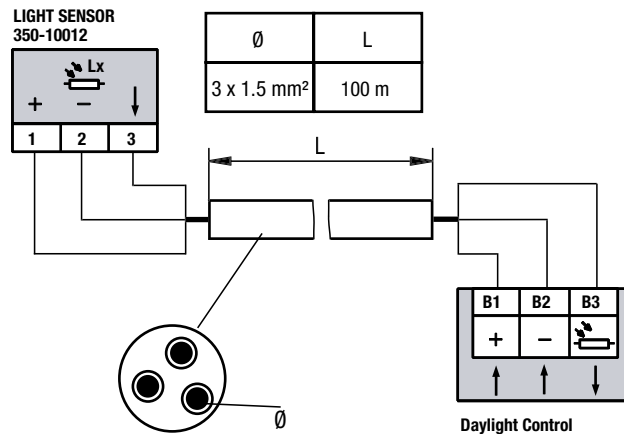
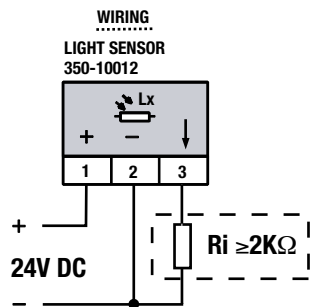
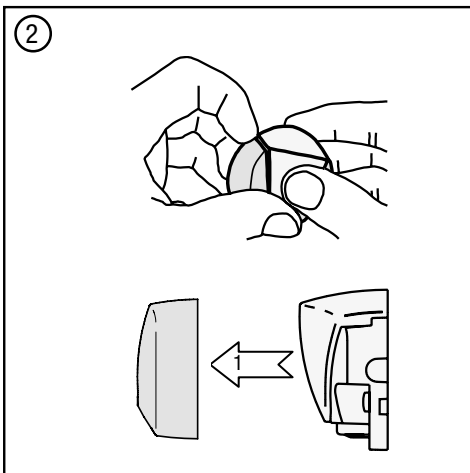
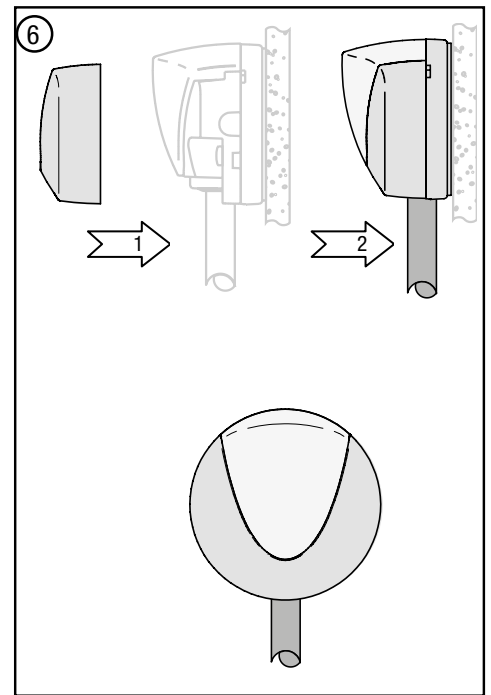
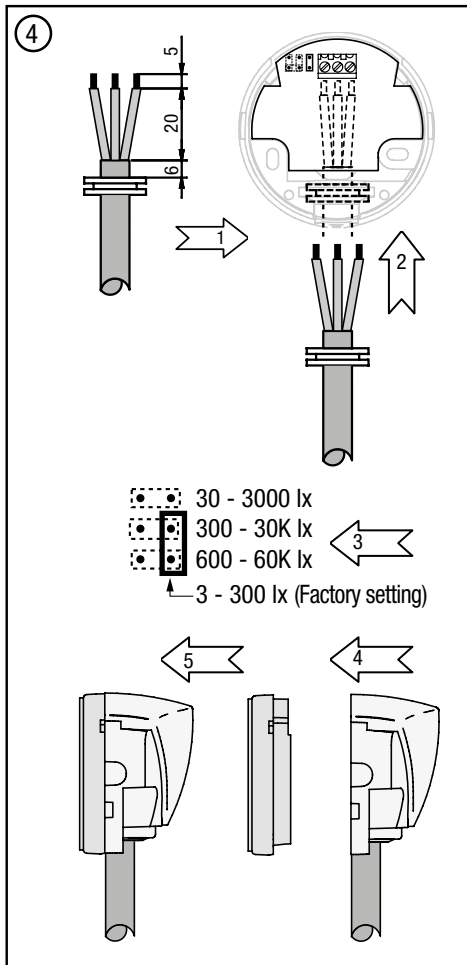
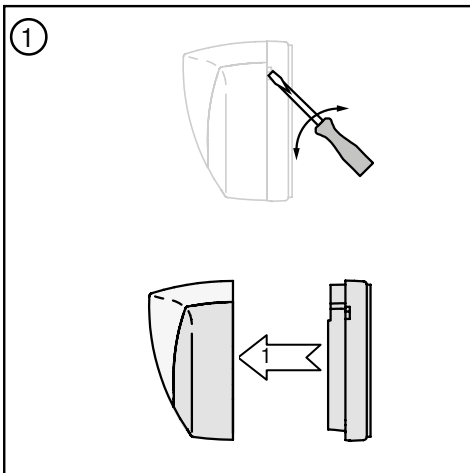
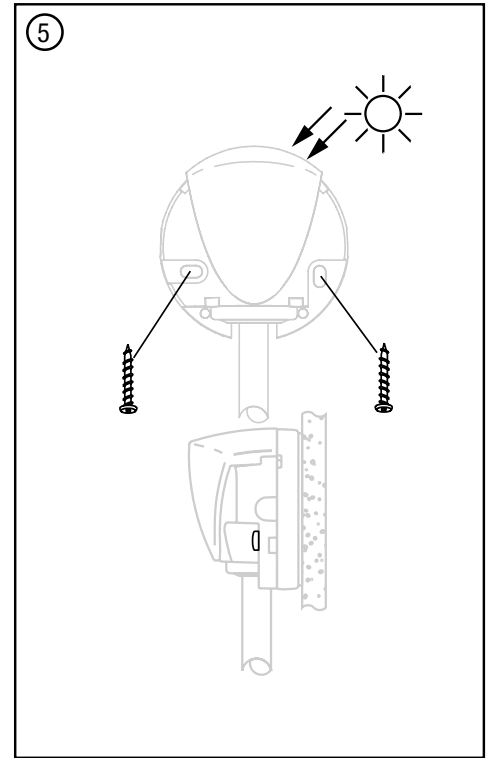
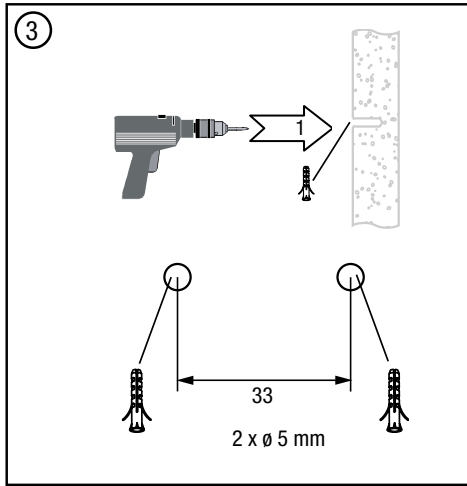
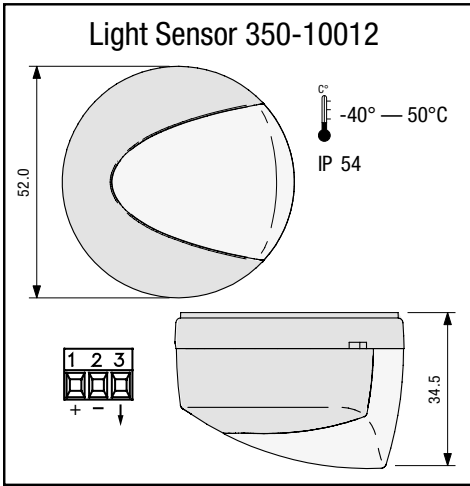
- Otvorte svetelný senzor pomocou plochého skrutkovača a odstráňte kryt (z prednej a zadnej strany) (obr. 1 a 2).
- Zasuňte správne zástrčky do steny (obr. 3)
- Vložte kábel cez gumovú priechodku a pripojte 3 pripojovacie vodiče na správne svorky (obr. 4). Pomocou prepajky správne nastavte dosah:
 - 3-300 lx: továrenské nastavenie, vhodné do vonkajšieho prostredia.
 - 30-3000 lx: vhodné na použitie v interiéri
 - 300 lx-30 klx: vhodné na použitie v interiéri
 - 600 lx-60 klx: vhodné na použitie v interiéri

Potom znovu nacvaknite zadný kryt späť na senzor.

- Namontujte svetelný senzor na stenu pomocou správnych skrutiek (obr. 5).

POZN:

- Namontujte svetelný senzor takým spôsobom, aby meral iba dopadajúce denné svetlo a žiadne umelé osvetlenie.
- Musíte zohľadniť zmeny prostredia, ktoré nastanú v lete a zime (napr. lístie na strome môže brániť dopadajúcemu dennému svetlu v lete a môže tak spôsobiť neúmyselné zapínanie osvetlenia).
- Znovu nacvaknite predný kryt späť na svetelný senzor (obr. 6).
- Kabeláž: 3 x 1,5 mm², max. 100m



EN Warnings regarding installation



The installation of products that will permanently be part of the electrical installation and which include dangerous voltages, should be carried out by a qualified installer and in accordance with the applicable regulations. This user manual must be presented to the user. It should be included in the electrical installation file and it should be passed on to any new owners. Additional copies are available on the Niko website or via Niko customer services.

NL Waarschuwingen voor installatie

De installatie van producten die permanent onderdeel zullen uitmaken van de elektrische installatie en die gevaarlijke spanningen bevatten, moet worden uitgevoerd door een erkend installateur en volgens de geldende voorschriften. Deze handleiding moet aan de gebruiker worden overhandigd. Het moet bij het dossier van de elektrische installatie worden gevoegd en worden overgedragen aan eventuele nieuwe eigenaars. Bijkomende exemplaren zijn verkrijgbaar via de website of Niko customer services.

FR Mises en garde relative à l'installation

L'installation de produits qui feront, de manière permanente, partie de l'installation électrique et qui comportent des tensions dangereuses, doit être effectuée par un installateur agréé et conformément aux prescriptions en vigueur. Ce mode d'emploi doit être remis à l'utilisateur. Il doit être joint au dossier de l'installation électrique et être remis aux nouveaux propriétaires éventuels. Des exemplaires supplémentaires peuvent être obtenus sur le site internet ou auprès de Niko customer services.

DE Vor der Installation zu beachtende Sicherheits-hinweise

Die Installation von Produkten, die fest an eine elektrische Anlage angeschlossen werden und gefährliche Spannungen enthalten, müssen gemäß den geltenden Vorschriften von einem anerkannten Installateur vorgenommen werden.

Hinweis!

Installation nur durch Personen mit einschlägigen elektrotechnischen Kenntnissen und Erfahrungen!

Durch eine unsachgemäße Installation gefährden Sie:

- Ihr eigenes Leben;
 - das Leben der Nutzer der elektrischen Anlage.
- Mit einer unsachgemäßen Installation riskieren Sie schwere Sachschäden, z. B. durch Brand.

Es droht für Sie die persönliche Haftung bei Personen- und Sachschäden. Wenden Sie sich an einen Elektroinstallateur!

* Erforderliche Fachkenntnisse für die Installation

Für die Installation sind insbesondere folgende Fachkenntnisse erforderlich:

- die anzuwendenden „5 Sicherheitsregeln“: Freischalten; gegen Wiedereinschalten sichern; Spannungsfreiheit feststellen; Erden und Kurzschließen; unter Spannung stehende Teile abdecken oder abschranken;
- Auswahl des geeigneten Werkzeuges, der Messgeräte und ggf. der persönlichen Schutzausrüstung;
- Auswertung der Messergebnisse;
- Auswahl des Elektro-Installationsmaterials zur Sicherstellung der Abschaltbedingungen;
- IP-Schutzarten;
- Einbau des Elektroinstallationsmaterials;
- Art des Versorgungsnetzes (TN-System, IT-System, TT-System) und die daraus folgenden Anschlussbedingungen (klassische Nullung, Schutzerdung, erforderliche Zusatzmaßnahmen etc.).

Diese Gebrauchsanleitung muss dem Benutzer ausgehändigt werden. Die Gebrauchsanleitung ist den Unterlagen der elektrischen Anlage beizufügen und muss auch eventuellen neuen Besitzern ausgehändigt werden. Zusätzliche Exemplare erhalten Sie über die Website oder den Kundendienst von Niko.

DK Advarsel vedrørende installation

Installation af produkter, som bliver en fast del af en elektrisk installation, og som omfatter højspænding, skal udføres af en autoriseret installatør og følge gældende regler. Brugervejledningen skal udleveres til brugeren. Den bør indgå i dokumentation for den elektriske installation, og den bør videregives til eventuelle nye ejere. Yderligere eksemplarer er tilgængelige på Nikos hjemmeside eller hos Nikos kundeservice.

SE Varningar vid installation

Installation av produkter som ska vara en permanent del av den elektriska installationen och som omfattar farliga spänningar ska utföras av behörig installatör och enligt gällande föreskrifter. Användaren måste ha tillgång till denna användarhandbok. Den ska finnas med i mappen för den elektriska installationen och ska vidarebefordras till eventuell ny ägare. Ytterligare exemplar finns tillgängliga på Nikos webbsida eller via Nikos kundtjänst.

SK Upozornenia týkajúce sa inštalácie

Výrobky, ktoré sa natrvalo stanú súčasťou elektroinštalácie, a ktoré obsahujú nebezpečné napätia, musia byť inštalované kvalifikovaným elektroinštalátrom a v súlade s platnými smernicami a nariadeniami. Tento návod na použitie musí byť odovzdaný používateľovi. Mal by byť súčasťou dokumentácie o elektroinštalácii a mal by byť odovzdaný každému novému používateľovi. Ďalšie kópie sú k dispozícii na internetových stránkach spoločnosti Niko alebo prostredníctvom služby zákazníkom poskytovanej spoločnosťou Niko.

EN CE marking



This product complies with all of the relevant European guidelines and regulations. For radio equipment Niko llc declares that the radio equipment in this manual conforms with the 2014/53/EU directive. The full text of the EU declaration of conformity is available at www.niko.eu under the product reference, if applicable.

NL CE-markering

Dit product voldoet aan alle toepasselijke Europese richtlijnen en verordeningen. Voor radioapparatuur verklaart Niko nv dat de radioapparatuur uit deze handleiding conform is met Richtlijn 2014/53/EU. De volledige tekst van de EU-conformiteitsverklaring staat op www.niko.eu onder de productreferentie, indien van toepassing.

FR Marquage CE

Ce produit est conforme à l'ensemble des directives et règlements européens applicables. Pour l'appareillage radio, Niko SA déclare que l'appareillage radio de ce mode d'emploi est conforme à la Directive 2014/53/EU. Le texte complet de la déclaration de conformité UE est disponible, le cas échéant, sur le site www.niko.eu à la rubrique référence produit.

DE CE-Kennzeichnung

Dieses Produkt erfüllt alle anwendbaren europäischen Richtlinien und Verordnungen. Für Funkgeräte erklärt Niko nv, dass die Funkgeräte aus dieser Anleitung der Richtlinie 2014/53/EU entsprechen. Den vollständigen Text der EU-Konformitätserklärung finden Sie unter www.niko.eu unter der Produktreferenz, falls zutreffend.

DK CE mærkning

Dette produkt er i overensstemmelse med alle relevante europæiske retningslinjer og regler. For radioudstyr erklærer Niko nv, at radioudstyret i denne vejledning er i overensstemmelse med 2014/53/EU-direktivet. Den fulde tekst til EU-overensstemmelseserklæringen findes på www.niko.eu under produktreferencen, hvis relevant.

SE CE-märkning

Denna produkt uppfyller alla relevanta europeiska riktlinjer och regler. För radioustrustning försäkras Niko nv att radioustrustningen i denna handbok uppfyller direktivet 2014/53/EU. Vid behov kan den fullständiga texten till EU-försäkringen om överensstämmelse läsas på www.niko.eu under produktreferensen.

SK Označenie ES

Tento výrobok spĺňa všetky relevantné Európske pre dpisy a nariadenia. Čo sa rádiových zariadení týka, spoločnosť Niko nv vyhlasuje, že rádiové zariadenia v tomto návode sú v súlade so smernicou 2014/53/EU. Celé znenie EU vyhlásenia o zhode je dostupné na stránke www.niko.eu v časti s referenciami o produktoch, ak bolo uplatnené.

EN Environment



This product and/or the batteries provided cannot be disposed of in non-recyclable waste. Take your discarded product to a recognised collection point. Just like producers and importers, you too play an important role in the promotion of sorting, recycling and reuse of discarded electrical and electronic equipment. To finance the rubbish collection and waste treatment, the government levies recycling charges in certain cases (included in the price of this product).

NL Milieu

Dit product of de bijgeleverde batterijen mag u niet bij het ongesorteerd afval gooien. Breng uw afgedankt product naar een erkend verzamelpunt. Net als producenten en importeurs speelt ook u een belangrijke rol in de bevordering van sortering, recycling en hergebruik van afgedankte elektrische en elektronische apparatuur. Om de ophefing en verwerking te kunnen financieren, heft de overheid in bepaalde gevallen een recyclingbijdrage (inbegrepen in de aankoopprijs van dit product).

FR Environnement



Vous ne pouvez pas mettre ce produit ou les batteries fournies au rebut en tant que déchet non trié. Déposez votre produit usagé à un point de collecte agréé. Tout comme les fabricants et importateurs, vous jouez un rôle important dans la promotion du tri, du recyclage et de la réutilisation d'appareils électriques et électroniques mis au rebut. Pour financer la collecte et le traitement, les pouvoirs publics ont prévu, dans certains cas, une cotisation de recyclage (comprise dans le prix d'achat de ce produit).

DE Umwelt

Sie dürfen dieses Produkt oder die mitgelieferten Batterien nicht über den normalen Hausmüll entsorgen. Bringen Sie Ihr ausgedientes Produkt zu einer anerkannten Sammelstelle. Genau wie Hersteller und Importeure spielen auch Sie eine wichtige Rolle bei Sortierung, Recycling und Wiederverwendung von ausgedienten elektrischen und elektronischen Geräten. Um die Abholung und Verarbeitung wiederverwertbarer Abfälle finanzieren zu können, ist im Verkaufspreis oftmals bereits eine obligatorische Recyclingabgabe enthalten.

DK Miljø

Dette produkt og/eller de medfølgende batterier må ikke deponeres i ikke-genanvendelig affald. Det kasserede produkt skal afleveres til en genbrugsstation. Din rolle er lige så vigtig som producentens og importørens med hensyn til at fremme sortering, genanvendelse og genbrug af kasseret elektrisk og elektronisk udstyr. For at finansiere affaldssamlings og affaldsbehandlings opkræver regeringen i nogen tilfælde genbrugsafgifter (prisen på dette produkt er inklusiv disse afgifter).

SE Miljö

Denna produkt och/eller de medföljande batterierna får inte slängas bland icke-återvinningsbart avfall. Ta med din kasserade produkt till ett godkänt samlingsställe. Precis som tillverkare och importörer spelar du också en viktig roll i arbetet för sortering, återvinning och återanvändning av kasserad elektrisk och elektronisk utrustning. För att finansiera avfallshämtning och avfallshantering tar myndigheterna i vissa fall ut avgifter (ingår i priset på produkten).

SK Prostredie

Tento výrobok a/alebo k nemu pribalené batérie sa nesmú likvidovať spolu s nerecyklovateľným odpadom. Svoj znehodnotený výrobok odneste na určené zberné miesto odpadu alebo do recyklačného strediska. Nielen výrobcovia a dovozovia, ale aj vy zohrávate veľmi dôležitú úlohu v rámci podpory triedenia, recyklovania a opätovného používania odpadu vzniknutého z elektrických a elektronických zariadení. Aby bolo možné financovať zber, triedenie a spracovanie odpadu, vláda v určitých prípadoch odvádza poplatky za recykláciu (tie sú zahrnuté v cene tohto výrobku).

Support & contact

nv Niko sa
Industriepark West 40
9100 Sint-Niklaas, Belgium

www.niko.eu

EN	+32 3 778 90 80	support@niko.eu
NL	België: +32 3 778 90 80 Nederland: +31 880 15 96 10	support.be@niko.eu support.nl@niko.eu
FR	Belgique: +32 3 778 90 80 France: +33 820 20 66 25 Suisse: +41 44 878 22 22	support.be@niko.eu support.fr@niko.eu support.ch@niko.eu
DE	Deutschland: +49 7623 96697-0 Schweiz: +41 44 878 22 22 Österreich: +43 1 7965514 Belgien: +32 3 778 90 80	support.de@niko.eu support.ch@niko.eu support.at@niko.eu support.be@niko.eu
DK	+45 74 42 47 26	support.dk@niko.eu
SE	+46 8 410 200 15	support.se@niko.eu
NO	+47 66 77 57 50	support.no@niko.eu
IT	+41 44 878 22 22	support.ch@niko.eu
PL	+48 509 378 373	support.pl@niko.eu
SK	+421 2 63 825 155	support.sk@niko.eu

Niko prepares its manuals with the greatest care and strives to make them as complete, correct and up-to-date as possible. Nevertheless, some deficiencies may subsist. Niko cannot be held responsible for this, other than within the legal limits. Please inform us of any deficiencies in the manuals by contacting Niko customer services at support@niko.eu.