

# Productinformatieblad

Specificaties



## Altistart 01 Softstarter voor asynchrone motor - 9 A - 110-480V - 1.1-4 kW

ATS01N109FT

EAN Code: 3389110667158

**Prijs: 190,15 EUR**

### Hoofd

range of product	Altistart 01
bestemming product	Asynchrone motoren
product of component type	Soft starter
productspecifieke toepassing	Eenvoudige machine
device short name	ATS01
aantal fasen in netwerk	1 fase
Us nominale voedingsspanning	110...480 V - 10...10 %
motorvermogen kW	4 kW, 3 fasen om 400 V 1,5 kW, 3 fasen om 230 V 1,1 kW, 1 fase om 230 V
motorvermogen pk	1 hp, 3 fasen om 210 V 2 hp, 3 fasen om 230 V 5 hp, 3 fasen om 460 V
IcL starterklasse	9 A
utilisation category	AC-53B In overeenstemming met EN/IEC 60947-4-2
stroomverbruik	45 A bij nominale belasting
starttype	Begin met lineaire spanningstoename
vermogensdissipatie in W	1 W bij volledige belasting en bij einde van het opstarten 46 W in overgang status

### Complementair

montage stijl	Met koelplaat
beschikbarefunctie	Geïntegreerde bypass
voedingsspanningsgrenzen	99...528 V
voedingsfrequentie	50...60 Hz - 5...5 %
netwerk frequentie	47,5...63 Hz
uitgangsspanning	<= voedingsspanning
spanning stuurkring	110 V AC +/- 10 % om 35 mA 24 V AC/DC +/- 10 % om 30 mA 240 V AC +/- 10 % om 80 mA
starttijd	1 s / 100 5 s / 20 Instelbaar van 1 tot 5 s
startkoppel	30...80% van startkoppel motor rechtstreeks aangesloten op lijnvoeding
discrete uitgangsstroom	2 A DC-13 3 A AC-15

De weergegeven prijs is de adviesprijs in euro excl. BTW. Deze kan onderhevig zijn aan korting. Neem contact op met uw lokale distributeur of detailhandel voor de daadwerkelijke prijs

<b>aandraaimoment</b>	0,5 N.m 1,9...2,5 N.m
<b>elektrische aansluiting</b>	4 mm klemschroefterminal - stijf 1 1...10 mm <sup>2</sup> AWG 8 vermogenskring Schroefaansluitstuk - stijf zonder kabeluiteinde 1 0,5...2,5 mm <sup>2</sup> AWG 14 stuurkring 4 mm klemschroefterminal - stijf 2 1...6 mm <sup>2</sup> AWG 10 vermogenskring Schroefaansluitstuk - stijf 2 0,5...1 mm <sup>2</sup> AWG 17 stuurkring Schroefaansluitstuk - flexibel met kabeluiteinde 1 0,5...1,5 mm <sup>2</sup> AWG 16 stuurkring 4 mm klemschroefterminal - flexibel zonder kabeluiteinde 1 1,5...10 mm <sup>2</sup> AWG 8 vermogenskring Schroefaansluitstuk - flexibel zonder kabeluiteinde 1 0,5...2,5 mm <sup>2</sup> AWG 14 stuurkring 4 mm klemschroefterminal - flexibel met kabeluiteinde 2 1...6 mm <sup>2</sup> AWG 10 vermogenskring 4 mm klemschroefterminal - flexibel zonder kabeluiteinde 2 1,5...6 mm <sup>2</sup> AWG 10 vermogenskring Schroefaansluitstuk - flexibel zonder kabeluiteinde 2 0,5...1,5 mm <sup>2</sup> AWG 16 stuurkring
<b>markering</b>	CE
<b>werkingspositie</b>	Vertikaal +/- 10 graden
<b>hoogte</b>	124 mm
<b>breedte</b>	45 mm
<b>diepte</b>	131 mm
<b>gewicht product</b>	0,28 kg
<b>compatibility code</b>	ATS01N1
<b>Motorvermogensbereik AC-3</b>	1,1...2 kW om 200...240 V 1 fase 2,2...3 kW om 200...240 V 3 fases 4...6 kW om 380...440 V 3 fases
<b>type motorstarter</b>	Soft starter

## Omgeving

<b>elektromagnetische compatibiliteit</b>	Geleide en uitgestraalde emissies niveau B In overeenstemming met CISPR 11 Geleide en uitgestraalde emissies niveau B In overeenstemming met IEC 60947-4-2 Gedempte oscillerende golven level 3 In overeenstemming met IEC 61000-4-12 Elektrostatische ontlading level 3 In overeenstemming met IEC 61000-4-2 EMC-immuniteit level 3 In overeenstemming met EN 50082-1 EMC-immuniteit niveau B In overeenstemming met EN 50082-2 Harmonischen level 3 In overeenstemming met IEC 1000-3-2 Harmonischen level 3 In overeenstemming met IEC 1000-3-4 Immunitieit voor geleide interferentie, geïnduceerd doorradio-elektrische velden level 3 In overeenstemming met IEC 61000-4-6 Immunitieit voor elektrische transiënten level 4 In overeenstemming met IEC 61000-4-4 Immunitieit voor gestraalde radio-elektrische interferentie level 3 In overeenstemming met IEC 61000-4-3 Microstoringen en spanningschommelingen In overeenstemming met IEC 61000-4-11 Spanning/stroomimpuls level 3 In overeenstemming met IEC 61000-4-5
<b>standards</b>	EN/IEC 60947-4-2
<b>product certifications</b>	C-Tick GOST CSA CCC UL
<b>IP beschermingsgraad</b>	IP20
<b>pollution degree</b>	2 In overeenstemming met EN/IEC 60947-4-2
<b>trilling bestendigheid</b>	1 gn (f= 13...150 Hz) In overeenstemming met EN/IEC 60068-2-6 1,5 mm piek naar piek (f= 3...13 Hz) In overeenstemming met EN/IEC 60068-2-6
<b>schokbestendigheid</b>	15 gn voor 11 ms In overeenstemming met EN/IEC 60068-2-27
<b>relatieve vochtigheid</b>	5...95 % zonder condensatie of waterdruppels In overeenstemming met EN/IEC 60068-2-3

omgevingsluchttemperatuur voor werking	-10...40 °C (zonderverlies) 40...50 °C (met stroomverlies van 2% per °C)
omgevingsluchttemperatuur voor opslag	-25...70 °C In overeenstemming met EN/IEC 60947-4-2
bedrijfshoogte	<= 1000 m zonderverlies > 1000 m met stroomverlies van 2,2% per extra 100 m

## Verpakkingseenheid

Eenheidstype van verpakking 1	PCE
Aantal eenheden in verpakking 1	1
verpakking 1 hoogte	5,300 cm
verpakking 1 breedte	15,000 cm
verpakking 1 lengte	17,000 cm
verpakking_1_gewicht	341,000 g
Eenheidstype van verpakking 2	S03
Aantal eenheden in verpakking 2	14
verpakking 2 hoogte	30,000 cm
verpakking 2 breedte	30,000 cm
verpakking 2 lengte	40,000 cm
verpakking 2 gewicht	5,377 kg
Eenheidstype van verpakking 3	P06
Aantal eenheden in verpakking 3	112
verpakking_3_hoogte	75,000 cm
verpakking 3 breedte	60,000 cm
verpakking 3 lengte	80,000 cm
verpakking 3 gewicht	56,620 kg

## contractuele waarborg

Garantie (in maanden)	18
-----------------------	----

Schneider Electric wil tegen 2050 de Net Zero-status hebben bereikt via partnerschappen in de toeleveringsketen, materialen met een lagere impact en circulariteit via onze doorlopende campagne "Use Better, Use Longer, Use Again" om de levensduur van producten en de recycleerbaarheid te verlengen.

[Uitleg van Environmental Data](#) >

[Hoe evalueren we de duurzaamheid van producten?](#) >

## Use Better

### Materialen en verpakking

Pakket met gerecycleerd karton

Ja

Verpakkingen zonder kunststof

Ja

RoHS-richtlijn van de EU

[Conform](#)

REACH-verordening

[Referentie bevat geen SVHC boven drempelwaarde](#)

## Use Longer

### Levensduurverlenging

Reparatie

Nee

## Use Again

### Herverpakken en herfabriceren

Terugname

Ja

WEEE-label



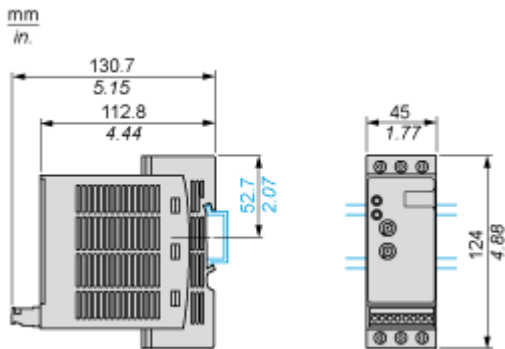
Het product moet op markten van de Europese Unie worden afgevoerd volgens specifieke afvalinzamelingsregels en mag nooit in een gewone vuilnisbak terecht komen.

Dimensions Drawings

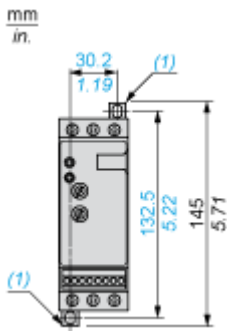
**Dimensions**

---

**Mounting on Symetrical (35 mm) Rail**



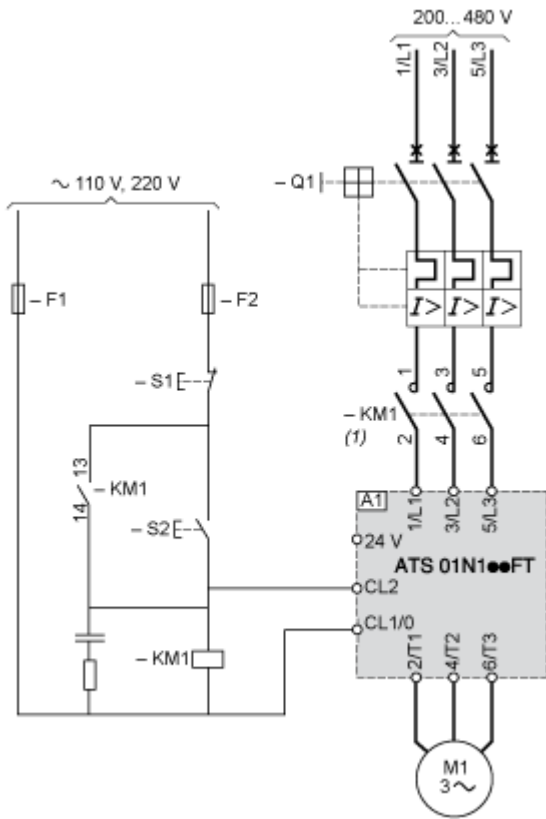
**Screw Fixing**



(1) Retractable fixings

## Connections and Schema

### Example of 3-phase Power Supply Connection



(1) A line contactor must be used in the sequence.

A1 : Soft starter

Q1 : Motor circuit-breaker

KM1 : Contactors

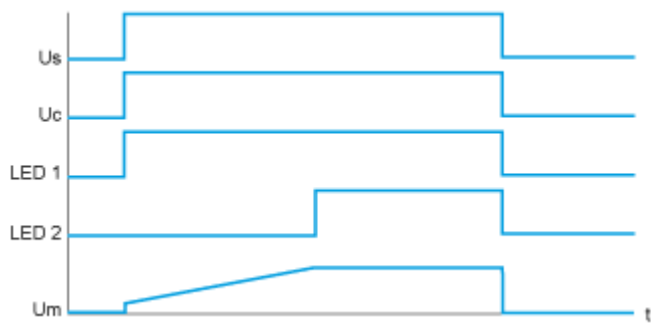
F1, F2 : Control protection fuses

S1, S2 : Pushbuttons

Technical Description

**Function Diagram**

---



- Us : Power supply voltage
- Uc : Control supply voltage
- LED 1 : Green LED
- LED 2 : Yellow LED
- Um : Motor voltage